

検電器総合カタログ Vol.5-8

- 検電器
- 検相器
- 検電補助機器
- 検電器チェッカ
- 放電棒
- ジスコンフック棒
- アースフック
- 照明器
- 測定器
- 鉄道用製品

 長谷川電機工業株式会社

<https://www.hasegawa-elec.co.jp>



長谷川電機工業株式会社

本社・営業部 〒661-0976 兵庫県尼崎市潮江5丁目8番17号
TEL 06 (6429) 6144 FAX 06 (6429) 0016
JR ☎ (071) 3710 FAX (071) 3710

東京支店 〒103-0023 東京都中央区日本橋本町3丁目9番4号日幸小津ビル4階
TEL 03 (3662) 2715 FAX 03 (3662) 2716
JR ☎ (070) 6019

名古屋営業所 〒464-0074 名古屋市千種区仲田2-15-8 NTビル11F
TEL 052 (386) 8318 FAX 052 (386) 8317
JR ☎ (040) 8131

仙台営業所 〒980-0014 仙台市青葉区本町2-5-1 オーク仙台ビル7F
TEL 022 (265) 9378 FAX 022 (713) 6392

ホームページ: <https://www.hasegawa-elec.co.jp>
Eメール: infor@hasegawa-elec.co.jp

カタログ-H22-0001 '23.5.2000D

不許複製・転載

(C) 2023 HASEGAWA Electric Co., Ltd. All rights reserved.

特別高圧 AC7000Vを超える

検電器 P.19~21
携帯用充電検出器 P.28
検相器 P.23~24
アースフック P.36~42
ジスコフック棒 P.35

変電所設備用

特別高圧充電判定装置(ボルテクト) P.47

水力発電所

超高圧変電所

154kV~187kV

風力発電システム

太陽光発電システム用(DC)

検電器 P.13~14, 17

低圧 AC600V以下 DC750V以下

検電器 P.11~18
検相器 P.22
漏洩電流測定装置 P.45

電気自動車用(DC)

検電器 P.30

高圧 AC600V超え 7000V以下

66kV~77kV

6.6kV

6.6kV~22kV

6.6kV~22kV

100~200V

工場

ビル

検電器 P.15~21
検相器 P.23~24
活線接近警報器 P.25~27
携帯用充電検出器 P.30
充電標示器 P.29
無充電表示器 P.30

アースフック P.36~42
ジスコフック棒 P.35
残留電荷放電棒 P.33~34
合成抵抗測定器 P.46

共通

検電器チェッカ P.31~32

照明器 P.43~44

LEDヘルメットライト(充電式)

LED作業灯(充電式)
EWL-4 エコピカ君

鉄道用(在来線、新幹線、モノレール)

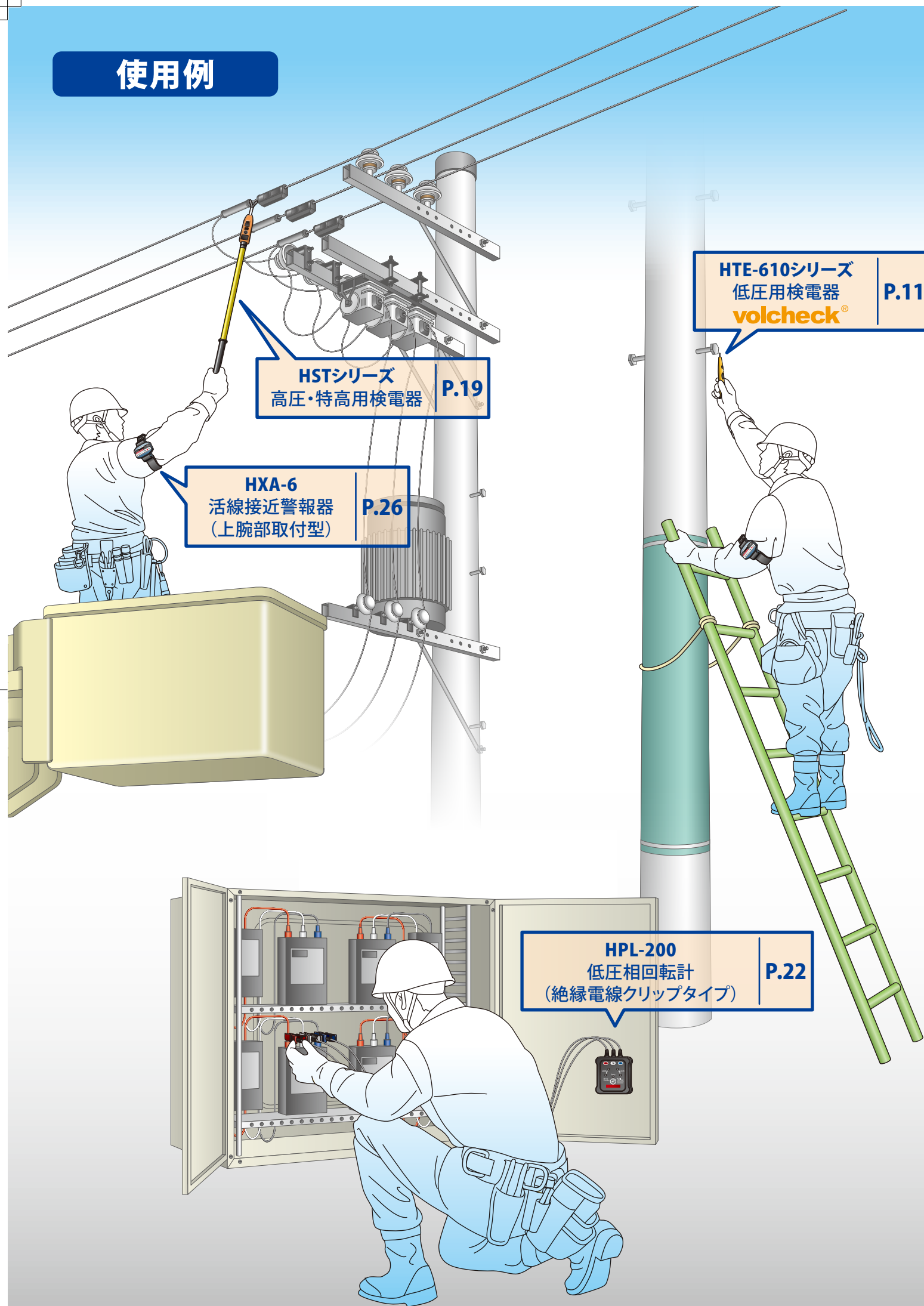
検電器 P.51~56
誘導電圧検知器 P.56
アースフック P.57~58

非接触交流電圧検出器 P.57
電車線漏洩電流測定器 P.58
軌道回路短絡防止装置 P.59

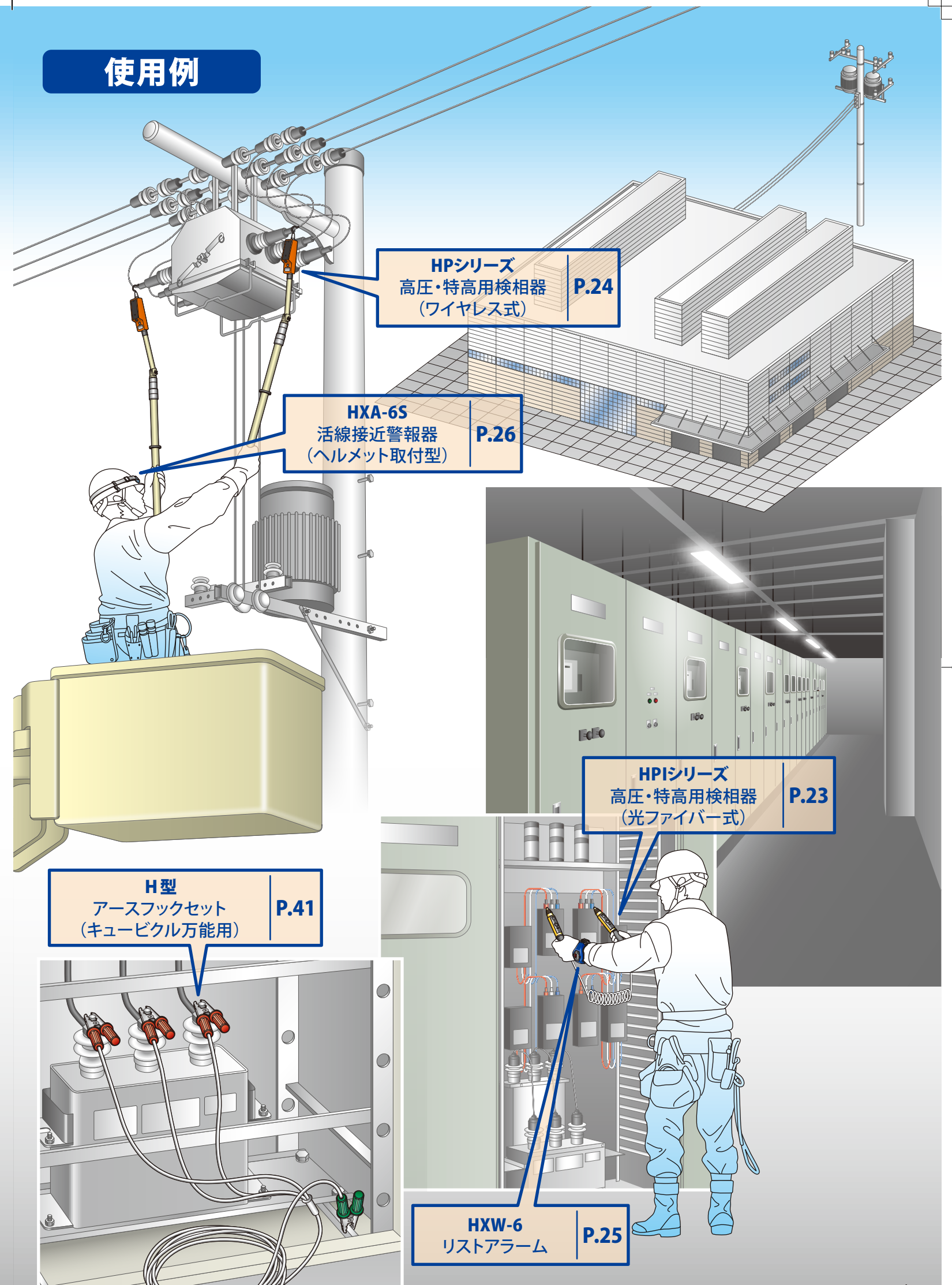
受電所設備用

特別高圧充電判定装置 P.47
(ボルテクト)

使用例



使用例



使用例

直流電車線

HSN-6A1
高低圧用検電器 P.17

HVC-1.5N3
直流電車線用検電器 P.51

鉄道用アースフック P.58

EWL-4
LED作業灯
エコピカ君® P.43

使用例

交流電車線

HST-Lシリーズ
高圧・特高用検電器 P.55

HXR-25 (新幹線用)
非接触交流電圧検出器 P.57

HST-W80JS
交流電車線用検電器 P.56

製品ページの見方

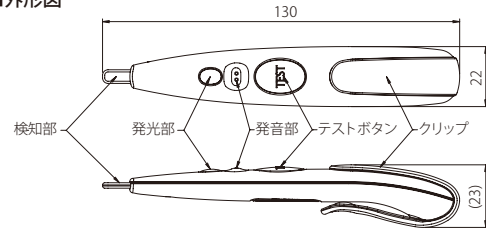
- ① **HTE-610-Y/M/I**
- ② 低圧用検電器 **volcheck®**
- ③ **AC 50~600V**
- ④ 音響発光 検知部 感度調整 被覆検電 CE RoHS

カラーコード HTE-610-□
Y:イエロー/M:マリンブルー/I:アイボリー

■特長

- ・導電性ゴムで高い安全性
先端検知部は導電性ゴムを採用しており短絡事故を防止します。
- ・感度調整が可能
感度調整ボリュームを調整することで用途にあわせた感度で使用ができます。
- ・裸・被覆で感度差の少ない検知部を採用

■外形図



低圧検電器のスタンダードモデル



HTE-610-M
(マリンブルー)

HTE-610-Y(イエロー)

■仕様

使用電圧範囲	AC50V~600V 50/60Hz共用
動作開始電圧 (対地電圧)	動作感度可変式 工場出荷時:AC40V±10V (社内標準絶縁電線(600V-IV.2mm ²)に検知部を接触した状態にて)
使用電池	アルカリボタン電池LR44(1.5V)2個
電池寿命	連続動作状態:約10時間、放置状態:約1.5年(新しい電池にて)
質量	22g
標準価格	¥4,000

※ケースなし

- ① 製品型式
- ② 製品名
- ③ 使用電圧範囲

④ マーク

音響発光 音響発光 動作を音と光でお知らせします。	AC DC AC DC 交流、直流の両方に対応した製品です。	伸縮式 伸縮式 操作棒が伸縮します。	CE CE 欧州統一市場への製品の ためのマーキングでニュー アプルーチ指令への適合 を示します。
検知部 導電ゴム 検知部導電ゴム 導電ゴムの検知部は短絡 事故を防止します。	被覆検電 被覆検電 絶縁被覆の上から検電が 可能です。(但しシールド つきケーブルは出来ません)	防水 防水 IPX4相当 飛沫に対する保護を想定 した等級です。	RoHS RoHS RoHS指令対応の製品です。
検知部 導電樹脂 検知部導電樹脂 短絡防止。油等が付着して も導電性は失われにくい。	被覆検電 被覆検電※ACのみ 直流は被覆の上からは検 電することができません。	防滴 防滴 水滴による有害な影響が でにくい構造です。	CATV 600V CATIV 600V 安全規格 JIS C 1010-1 に 対応の製品です。
検知部 交換OK 検知部交換OK オプションで検知部のみの 販売をしており交換が 可能です。	裸線専用 裸線専用 絶縁被覆の上からの検電 は不可です。	電池レス 電池レス 動作に電池を使いません。	検電補助機器 検電補助機器 検電作業の補助としてご 使用頂く製品で検電器とし てはご使用頂けません。
感度調整 感度調整 ボリュームを回して動作感 度を調整できます。	LED照明 LED照明 照明用のLEDライトが付い て、検電対象を照らすこと ができます。		

⑤ 電池寿命…製品に付属されている電池はテスト用のため、この限りではありません。

⑥ 標準価格…価格は税抜き価格です。

製品一覧

検電器	
◇低圧用検電器 [交流専用]	
HTE-610-Y/M/I / ボルチェック	11
HTE-610L-R / ボルチェック (LEDライト付)	11

◇低圧用検電器 [交流・直流両用]	
HTE-700D / DL	13
HT-670	13

◇高低圧用検電器	
HSF-7	15
HSE-7T1	15
HSS-6B1	16
HSG-6	16
HSN-6A1	17
HST-1.5N	17
HSE-7G 通信用	18
HSN-6N1 通信用	18

◇高圧・特高用検電器	
HST-30	19
HST-70	19
HST-170	19
HST-250	19
HS-500	20
WM-22~500	20
HST-20N	21
HS-90N	21

検相器	
◇低圧用	
HPL-200	22
PC-2	22

◇高圧・特高用	
HPI-A6	23
HPI-A6F	23
HPI-S6	23
HPI-S20	23
HP-T3/S3/U3	24
HP-T6/S6/U6	24
HP-S20/U20	24
HP-UK6R	24

検電補助機器	
◇活線接近警報器	
HXW-6 / リストアラーム	25
HXA-6	26
HXA-6S	26
HXA-30	27
HXA-30S	27
HXA-70	27
HXA-70S	27
HXG-1 / 伸縮式充電検出器	28
HXC-3K / 携帯用充電検出器	28
HHV-6T / 音声発光式高圧用充電標示器	29
HH-6A / 発音発光式無充電表示器	29
HEV-750D / 電気自動車用検電チェッカー	30
ELL-1 / 無電源式加圧架線表示器	30

検電器チェッカ	
HLA-1A	31
HLA-2G	31
HLL-1	31
HLL-6D	31
HLA-N2	32
HLA-3	32

残留電荷放電棒	
HRD-27S / 電圧検出機能付き残留電荷放電棒	33
HRD-27 / 残留電荷放電棒	34
残留電荷放電棒 (受注生産品)	34

ジスコンフック棒	
HSH-K6	35
SA109シリーズ	35
Dシリーズ	35

アースフック	
固定式一覧	37・39
着脱式一覧	38・39
Z型	40
ZB型	40
Y型	40
YB型	40
H型	41
HA型EGキャッチ	41
C型	42
F型	42
S型	42

照明器	
EWL-4 / LED作業灯	43
EHL-7型ヘルメットライト	44

測定器	
IMR-80 / 漏洩電流測定装置	45
IPR-1 / 合成抵抗測定器	46
ボルテクト / 特別高圧充電判定装置	47
ボルテクト仕様選定表	48
IP-15007 / 高圧検電器耐圧試験器	49

鉄道用製品	
◇直流電車線用検電器	
HVC-1.5N3	51
HVC-750N3	52
HVC-1.5N3S	53
HVC-1.5N3M	53

◇高圧用検電器	
HS-1.5NJ	54
HS-1.5NR	54

◇高圧・特高用検電器	
HST-30L	55
HST-70L	55
HST-W80L	55

◇交流電車線用検電器	
HST-W80JS	56

◇検電補助機器	
HST-22JX / 誘導電圧検知器	56
HXR-20・25 / 非接触交流電圧検出器	57

◇アースフック	
SA106A-□	57
R型	58

◇測定器	
LT-2 / 電車線漏洩電流測定器	58

◇軌道回路短絡防止装置	
EFS-1型 / サーキットガード	59

検電器検索(電圧別)

■ 低圧～高圧用

AC:交流 DC:直流

型式	特長	電圧						掲載ページ
		0V	50V	100V	600V	7000V	20000V	
HTE-610-Y/M/I				AC50～600V				11
HTE-610L-R	LED照明付			AC50～600V				11
HTE-700D/DL				AC50～600V				13
				DC12～750V				
HT-670	100V-200Vの電圧判別機能 (※オプション使用時)			AC50～600V				13
				DC50～600V				
HSF-7				AC80～7000V				15
HSE-7G				AC60～7000V				18
HSE-7T1				AC80～7000V				15
HSS-6B1	伸縮式			AC80～7000V				16
HSG-6	伸縮式			AC80～7000V				16
HSN-6A1	伸縮式			AC100～7000V		～AC10.5kV※	※耐圧試験時のみ適用	17
				DC50～7000V		～DC21kV※		
HST-1.5N				AC600～7000V				17
				DC600～7000V				

■ 高圧～特高用

型式	特長	電圧							掲載ページ
		3kV	6kV	22kV	66kV	154kV	275kV	500kV	
HST-30	伸縮式		AC3kV～34.5kV						19
HST-70	伸縮式			AC20kV～80.5kV					19
HST-170	伸縮式				AC60kV～195.5kV				19
HST-250	伸縮式					AC150kV～287.5kV			19
WM-22	風車型/伸縮式		AC6.6kV～22kV						20
WM-33	風車型/伸縮式		AC6.6kV～33kV						20
WM-77A/B/C	風車型/伸縮式			AC11kV～77kV					20
WM-154A/B	風車型/伸縮式			AC11kV～154kV					20
WM-275	風車型/伸縮式				AC33kV～275kV				20
HS-500						AC250kV～550kV			20
HST-20N			AC3kV～25kV						21
			DC3kV～25kV						
HS-90N				AC6kV～90kV					21
				DC6kV～90kV					

■ 鉄道用(電車線用)

型式	特長	電圧						掲載ページ
		0V	50V	100V	600V	7000V	20000V	
HVC-1.5N3	デジタル表示 接地線断線チェック機能				DC1500V	※測定は0～1999V		51
HVC-750N3	デジタル表示 接地線断線チェック機能				DC600V/750V/1500V	※測定は0～1999V		52
HVC-1.5N3S	デジタル表示 接地線断線チェック機能				DC1500V	※測定は0～1999V		53
HVC-1.5N3M	デジタル表示 接地線断線チェック機能				DC600V/750V/1500V	※測定は0～1999V		53
HS-1.5NJ					AC6600V			54
					DC600～7000V			
HS-1.5NR	残留電荷確認機能 待機表示機能				AC6600V			54
					DC1000～7000V			

型式	特長	電圧							掲載ページ
		3kV	6kV	22kV	66kV	154kV	275kV	500kV	
HST-30L			AC3kV～34.5kV						55
HST-70L				AC20kV～80.5kV					55
HST-W80L				AC20kV～80.5kV					55
HST-W80JS	伸縮式/待機表示機能			AC20kV～80.5kV					56

検電器総合カタログ

INDEX

製品ページの見方	7
製品一覧	8
検電器検索(電圧別)	9
目次(INDEX)	10

検電器 11～21

検相器 22～24

検電補助機器 25～30

検電器チェッカ 31～32

残留電荷放電棒 33～34

ジスココンフック棒 35

アースフック 36～42

照明器 43～44

測定器 45～49

鉄道用製品 50～59

検電器の使い方	61～65
製品保証・メンテナンス	66
検電器を正しくお使いいただくために	67～70
停電作業の手順	71～72
グループ企業の紹介	73

HTE-610-Y/M/I

低圧用検電器
volcheck®
AC 50~600V

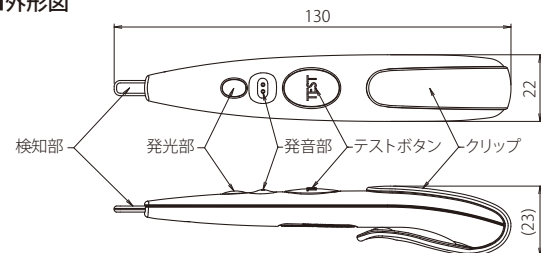
- 音響発光
- 検知部導電ゴム
- 感度調整
- 被覆検電
- CE
- RoHS
- CATIV 600V

カラーコード HTE-610-□
Y:イエロー / M:マリンブルー / I:アイボリー

■特長

- 導電性ゴムで高い安全性
先端検知部は導電性ゴムを採用しており短絡事故を防止します。
- 感度調整が可能
感度調整ボリュームを調整することで用途にあわせた感度で使用ができます。
- 裸・被覆で感度差の少ない検知部を採用

■外形図



■仕様

使用電圧範囲	AC50V~600V 50/60Hz共用
動作開始電圧 (対地電圧)	動作感度可変式 工場出荷時:AC40V±10V (社内標準絶縁電線(600V-IV.2mm ²)に検知部を接触した状態にて)
使用電池	アルカリボタン電池LR44 (1.5V) 2個
電池寿命	連続動作状態:約10時間、放置状態:約1.5年(新しい電池にて)
質量	22g
標準価格	¥4,000

※ケースなし



ノベルティ/記念品に



HTE-610-M (マリンブルー)

HTE-610-I (アイボリー)

HTE-610-Y (イエロー)

HTE-610L-R

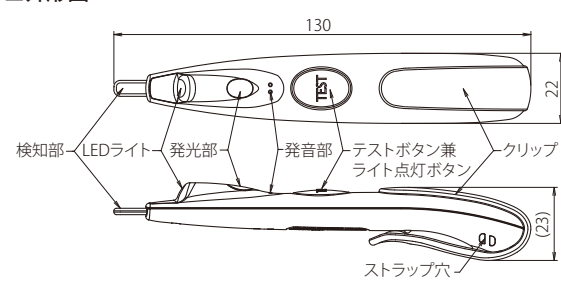
低圧用検電器
volcheck®
AC 50~600V

- 音響発光
- 検知部導電ゴム
- 感度調整
- 被覆検電
- LED照明
- CE
- RoHS
- CATIV 600V

■特長

- LEDライトはオートパワーオフ機能付き
消し忘れなどによる電池消耗の心配がありません。
- LEDライトは電池残量確認機能としても使用可能
電池残量が少なくなってくるとLEDライトは点灯しなくなるので電池交換をして下さい。

■外形図



■仕様 (LEDライト部に関するもの。基本仕様はHTE-610と同様)

ライト機能	テストボタンを押すたびにライトがON-OFFを繰り返す約30秒後に自動消灯(オートパワーオフ機能) ※ライトのON/OFFに関係なく検電器は動作します
電池寿命	連続動作状態 約5時間(LED点灯あり)
質量	22g
標準価格	¥4,300

※ケースなし



低圧交流用検電器の使用方法

■握り部をしっかり握って検電

低圧用の検電器は**握った手の接触面積が感度に影響します**。そのためしっかり握らないと適正な感度が得られません。

●良い例



●悪い例①



指先でつまむだけ

●悪い例②



握り部の後ろの方を持つ

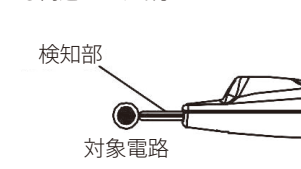
■検知部のあて方

●正しいあて方



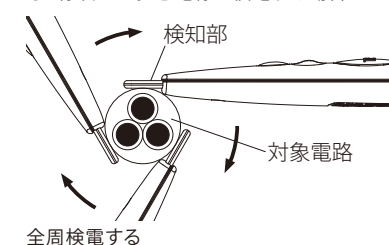
検知部の接触面が大きくなるように電線にあてる

●間違ったあて方



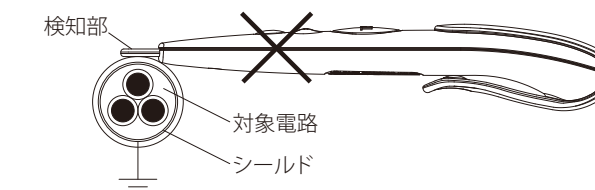
検知部の先端で接触 (静電容量が小さくなり動作感度が鈍くなる)

●2線以上の多芯電線を検電する場合



全周検電する

■シールド付きケーブルは検電出来ません



シールド(導電遮へい層)は接地されているので検電器は動作しません。

■感度調整(可能な製品:HTE-610、HTE-610L、HT-670) ※感度調整はクリップを外してボリュームで行います。

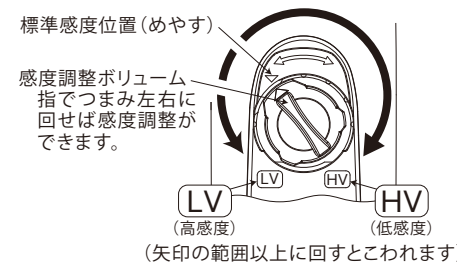
出荷時は標準感度に調整して出荷しておりますが「コードの上から確認したいが動作しない」「誘導電圧の影響を小さくしたい」といった感度調整が必要な場合に調整して下さい。

ボリュームはLV側(左回り)に回すと感度が高く(低い電圧で反応)なり、HV側(右回り)に回すと感度が低く(高い電圧で反応)なります。

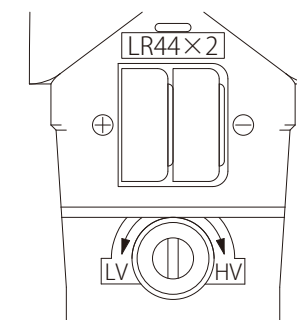
※ボリュームは半周程度しか回りません。回し過ぎは故障の原因となります。

※感度の低過ぎ、高過ぎにご注意ください。高過ぎると微小な電圧、静電気などに反応し正しい判別ができない恐れがあります。

■HTE-610/610L



■HT-670



HTE-700D/DL

低圧用検電器

AC 50~600V
DC 12~750V



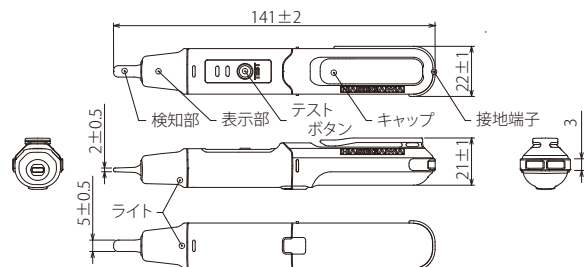
■特長

- ・防水構造(IPX4相当)
 - ・単4電池1本使用
 - ・ワニ口クリップ取付可能
 - ・ライト付きとライト無しを選択可能
 - ・直流検電が12V~750Vと従来品より幅が広がった
- ※ワニ口クリップは市販品をご使用下さい。
取付可能サイズは下記外形図をご参照下さい。

WEBで詳細をチェック



■外形図



HT-680シリーズの後継機種が防水機能を備えて登場!

ノベルティ/記念品に



名入れや熨斗付き箱入れ対応を50台より承ります。
(※費用は別途お見積りになります。)



HTE-700DL イメージ図

■仕様

型式	HTE-700D	HTE-700DL
使用電圧範囲	AC 50~600V DC 12~750V	
周波数	50/60Hz	
動作開始電圧(対地電圧)	素手で接地端子に触れるもしくはアース線を接続した状態(社内標準状態) AC15V±5V DC6V±3V 低圧ゴム手袋等を着用し接地端子に触れた状態 AC80V以下(直流検電にはアース線接続が必要)	
ライト機能*	○ (オートパワーオフ機能付き)	
動作表示	発光 発音	断続発光(赤色)が8,000Lxの明るさの中で確認可能 発音部より10cmの距離にて50dB以上
使用温度範囲	-10℃~+40℃	
防水性能	防水構造(IPX4相当)	
使用電池	単4電池(R03/LR03)×1個	
電池寿命	連続動作状態	約10時間(白色LED点灯なし) 約5時間(白色LED点灯あり)
	放置状態	約1.5年
質量	約25g(電池除く)	
標準価格	¥6,500	¥7,400

*ライトのON/OFFに関係なく検電器は動作します ※ケースなし

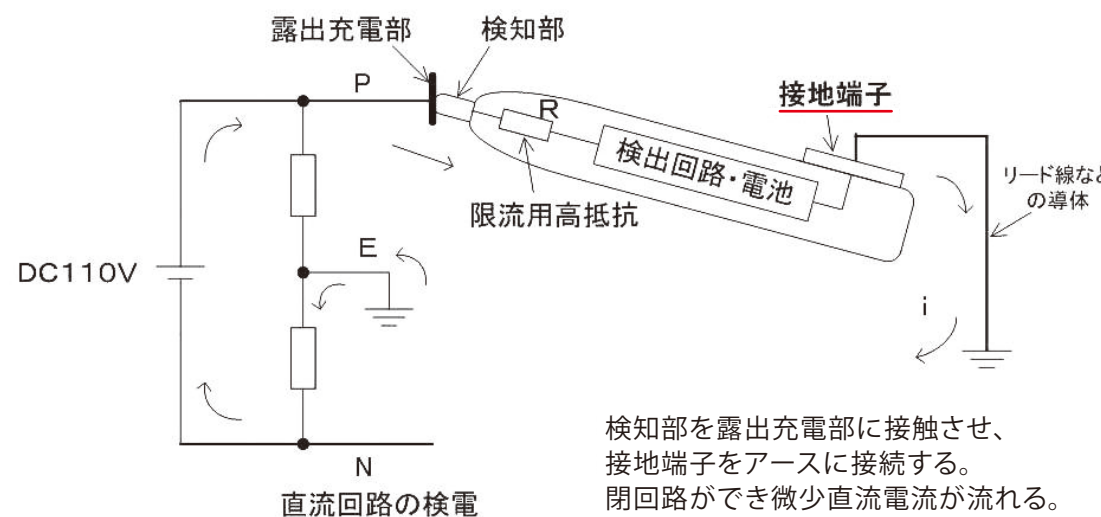
低圧直流用検電器の使用方法

(交流についてはP.12をご参照ください)

■直流検電の注意点

直流回路の検電のときは、交流のように電流が静電容量を通して流れないため、検知部を回路の露出部に接触(※①)し、接地端子を大地に接続(※②)させて閉回路(※③)を作り、直流電流を流すことによって検電が可能となります。

- ①被覆の上から検電ができません。(検知部を露出充電部に直接接触が必要)
- ②接地端子を"リード線(HT-670オプション)"や"検電器を握っていない側の手"などの導体を使って接地する必要があります。



検知部を露出充電部に接触させ、接地端子をアースに接続する。閉回路ができ微小直流電流が流れる。

HT-670

低圧用検電器

AC 50~600V
DC 50~600V



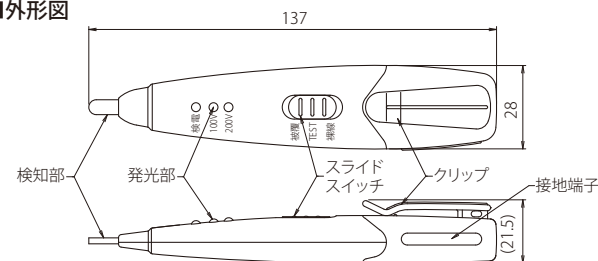
■特長

- ・スライドスイッチで用途に合わせた感度切替が可能(裸線・被覆線切替式)

■オプション リード線/DF01027(オープン価格)

- オプションのリード線を使用して出来ること
- ・電圧判別機能(100V、200V判別)
- ・逆誘導電圧による不必要動作を防止(リード線を接地する)

■外形図



AC感度切り替え(裸線・被覆線)が可能



■仕様

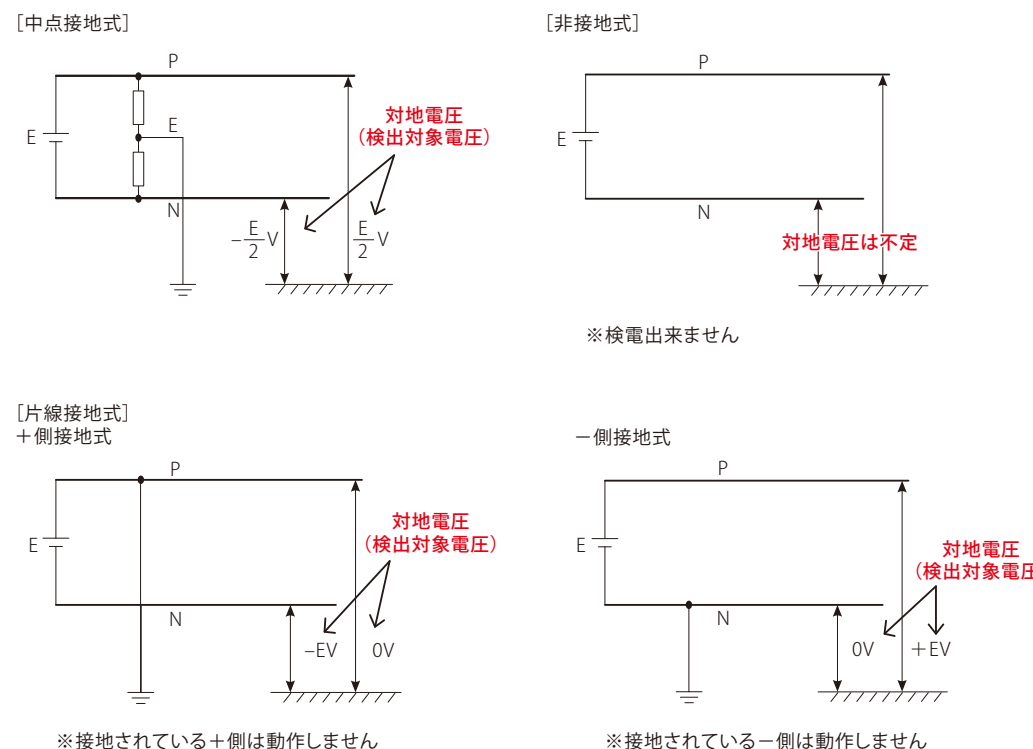
	リード線無	リード線有
使用電圧範囲	AC 50~600V DC 50~600V	
周波数	50/60Hz	
動作開始電圧(対地電圧)	被覆 AC 絶縁線(IV.2mm ²)にて40V(断続動作) DC -	裸線 AC 30±15V(連続動作) DC 100V LED点灯 30V±20V(連続動作) 200V LED点灯 140V±30V(連続動作)
使用電池	アルカリボタン電池LR44(1.5V)2個	
電池寿命	通常使用で約1年	
質量	26g(リード線除く)	
標準価格	¥8,300	¥6,800

*ケースなし

- ③配線・接地方式により対地電圧(検出対象電圧)が異なりますので検電する回路をしっかりと把握する必要があります。非接地回路の検電は出来ません。

※ただしHT-670のリード線を使用した場合、線間電圧の検出は可能です。

(リード線の取扱いには十分にご注意ください。使用中に外れますと感電やショート恐れがあります)



※検電出来ません

※接地されている+側は動作しません

※接地されている-側は動作しません

HSF-7

高・低圧用検電器

AC 80~7000V

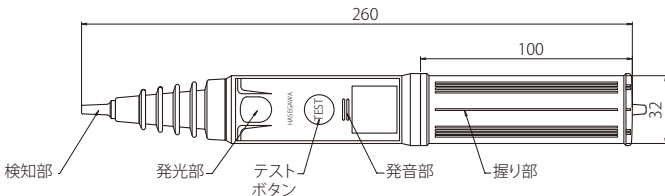
音響発光 防滴

- 特長
- ・動作(音光)表示で高圧、低圧の判別が可能
低圧は断続音光、高圧は連続音光の動作です。
 - ・しっかりとしたホールド感

高圧6kV用のスタンダードモデル



■外形図



■仕様

使用電圧範囲	AC80~7000V
定格動作開始電圧 (対地電圧にて)	低圧 露出充電部 80V (充電部に接触)
	高圧 露出充電部 400V (充電部に接触)
絶縁電線	(φ5mm OE線) 3,000V
周波数	50/60Hz
絶縁抵抗	検知部と握り部間 100MΩ以上
絶縁耐力	検知部と握り部間 20kV 1分間
漏洩電流	絶縁耐力時 1mA以下
使用電池	単4乾電池 (1.5V) R03 2個
電池寿命	連続動作状態約6時間 (新品電池にて)
使用温度範囲	-10℃~+40℃
質量	約150g
標準価格	¥17,500

HSE-7T1

高・低圧用検電器

AC 80~7000V

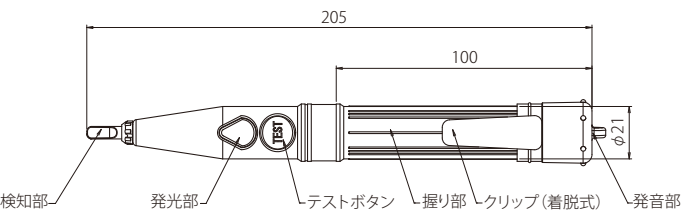
音響発光 検知部導電ゴム 検知部交換OK 防滴

- 特長
- ・作業服の胸ポケットに収納可能なサイズ
 - ・導電性ゴムの検知部は交換可能
 - ・動作(音光)表示で高圧、低圧の判別が可能
低圧は断続音光、高圧は連続音光の動作です。

小型軽量で携帯に便利



■外形図



■仕様

使用電圧範囲	AC80~7000V
定格動作開始電圧 (対地電圧にて)	低圧 露出充電部 80V (充電部に接触)
	高圧 露出充電部 400V (充電部に接触)
絶縁電線	(φ5mm OE線) 3,000V
周波数	50/60Hz
絶縁耐力	検知部と握り部間 20kV 1分間
漏洩電流	絶縁耐力時 0.5mA以下
使用電池	アルカリボタン電池LR44 (1.5V) 2個
電池寿命	連続動作状態3時間 放置状態約2年
使用温度範囲	-10℃~+40℃
質量	約55g
標準価格	¥15,900

HSS-6B1

高・低圧用検電器

AC 80~7000V

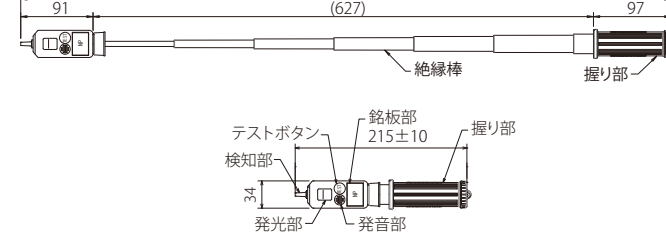
音響発光 伸縮式 防滴

- 特長
- ・伸ばして離れたところから検電
※伸ばして低圧は検電できません。

高圧伸縮式のスタンダードモデル



■外形図



■仕様

使用電圧範囲	AC80~7000V
定格動作開始電圧 (対地電圧にて)	低圧 露出充電部 80V (充電部に接触) ※低圧検電時は銘板部に触れながら検電
	高圧 露出充電部 300V (充電部に接触)
絶縁電線	(φ5mm OE線) 1,500V
周波数	50/60Hz
絶縁耐力	検知部と握り部間: 縮めた状態 AC20kV 1分間 検知部と銘板部間: AC4kV 1分間
漏洩電流	絶縁耐力試験時 0.1mA以下
使用電池	アルカリボタン電池LR44 (1.5V) 2個
電池寿命	連続動作状態8時間 放置状態約1.5年
使用温度範囲	-10℃~+40℃
質量	約130g
標準価格	¥21,500

HSG-6

高・低圧用検電器

AC 80~7000V

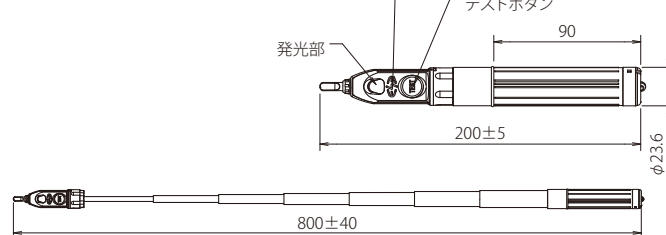
音響発光 検知部導電ゴム 検知部交換OK 伸縮式 防滴

- 特長
- ・重さ85gと超小型軽量
 - ・導電性ゴムの検知部は交換可能
 - ・動作(音光)表示で高圧、低圧の判別が可能
低圧は断続音光、高圧は連続音光の動作です。
※伸ばして低圧は検電できません。

軽量コンパクトな伸縮タイプ



■外形図



■仕様

使用電圧範囲	AC80~7000V
定格動作開始電圧 (対地電圧にて)	低圧 露出充電部 80V (操作棒は縮めた状態)
	高圧 露出充電部 400V (操作棒は縮めた状態)
絶縁電線	(φ5mm OC線) 3,400V
周波数	50/60Hz
絶縁耐力	検知部と握り部間: 縮めた状態 AC20kV 1分間
漏洩電流	絶縁耐力試験時 0.5mA以下
使用電池	アルカリボタン電池LR44 (1.5V) 2個
電池寿命	連続動作状態8時間 放置状態約1.5年
使用温度範囲	-10℃~+40℃
質量	約85g
標準価格	¥19,300

HSN-6A1

高・低圧用検電器

AC 100~7000V (耐圧試験時 10.5kV)
DC 50~7000V (耐圧試験時 21kV)

音響発光 伸縮式 AC DC 防滴

耐圧試験作業におすすめ



PV検電の説明はこちらから!

■付属品



■PV用オプション PVの直流側の検電オプションが登場

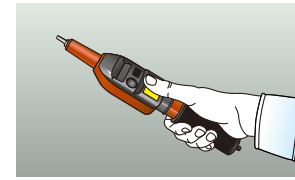


■オプション 7m、10m用接地線

■特長

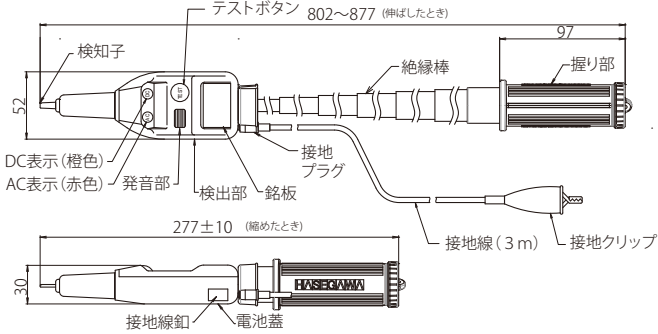
- 高圧機器の耐圧試験に使用可能耐圧試験の用途に限りAC10.5kV、DC21kVまでご使用可能です。
- AC・DCの判別機能
- 残留電荷の確認、放電が可能 (P64参照)

■AC低圧検電時



銘板部に指を当てる (ゴム手袋装着時可)

■外形図



■仕様

使用電圧範囲	接地線 無しの状態	AC	100V~600V (銘板に手を触れて検電)
	接地線 付けた状態	AC	3kV~7kV (絶縁棒を伸ばした状態)
周波数 (AC)	検知部と銘板間	AC	100V~7000V (耐圧試験には10.5kVまで使用可能)
	検知部と握り部間	DC	50V~7000V (耐圧試験には21kVまで使用可能)
漏洩電流	検知部と握り部間	AC	50/60Hz
	検知部と接地クリップ間	AC	AC4kV 1分間 1mA以下
	接地線の芯線と被覆外側間	AC	(絶縁棒:縮) AC20kV 1分間 100μA以下
	接地線の芯線と被覆外側間	AC	(絶縁棒:伸) AC50kV 1分間 100μA以下
使用電池	アルカリボタン電池LR44 (1.5V) 2個		
使用温度範囲	-10℃~+50℃		
質量	約290g		
標準価格	¥43,700		

●重要 HSN-6A型 (2013年7月製~2014年10月製) をお持ちの御客様は、最寄りの営業窓口までご連絡ください。

HST-1.5N

高圧用検電器

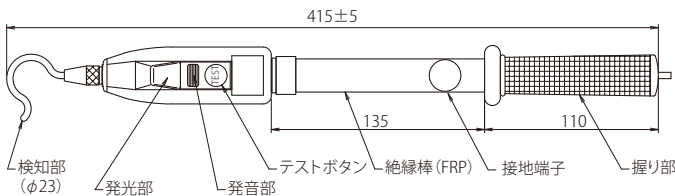
AC 600~7000V
DC 600~7000V

音響発光 AC DC 防滴

■特長

- 7mの接地線付

■外形図



■付属品



■仕様

使用電圧範囲	AC	600V~7000V
	DC	
周波数	AC	50/60Hz
絶縁耐力	AC	接触金具-接地端子間 AC14000V 5分間
漏洩電流	AC	絶縁耐力試験時 1mA以下
使用電池	アルカリボタン電池LR44 (1.5V) 2個	
電池寿命	連続動作状態4時間	
使用温度範囲	-10℃~+40℃	
質量	約340g (本体のみ)	
標準価格	¥92,400	

HSE-7G

高・低圧用検電器

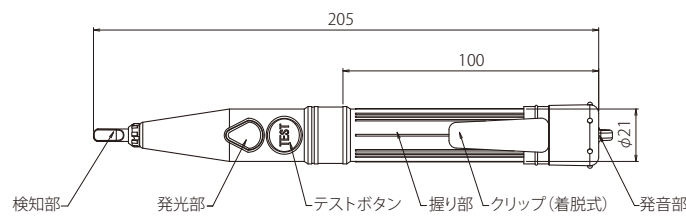
AC 60~7000V

音響発光 検知部 導電ゴム 検知部 交換OK 防滴

■特長

- 使用電圧範囲AC60Vからの通信用仕様 HSC-7G (NTT仕様認定品) の後継機種です。
- 動作 (音光) 表示で高圧・低圧の判別が可能 低圧は断続音光、高圧は連続音光の動作です。

■外形図



通信工事の昇柱作業におすすめ



■付属品



■オプション



■仕様

使用電圧範囲	AC60V~7000V	
定格動作開始電圧 (対地電圧にて)	低圧	露出充電部 60V (充電部に接触)
	高圧	露出充電部 400V (充電部に接触)
絶縁線線	(φ5mm OE線) 3,000V	
周波数	50/60Hz	
絶縁耐力	検知部と握り部間 20kV 1分間	
漏洩電流	絶縁耐力時 0.5mA以下	
使用電池	アルカリボタン電池LR44 (1.5V) 2個	
電池寿命	連続動作状態3時間 放置状態約2年	
使用温度範囲	-10℃~+40℃	
質量	約55g	
標準価格	¥17,100	

HSN-6N1

高・低圧用検電器

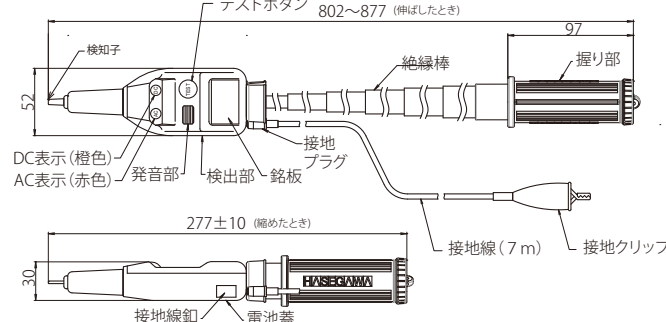
AC 60~7000V

音響発光 伸縮式 防滴

【ご注意】

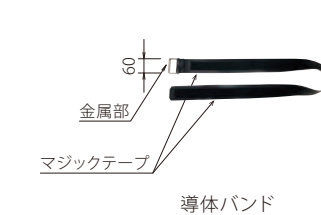
本製品は特殊な用途に対応させた製品です。詳しい仕様は営業までお問い合わせ下さい。

■外形図



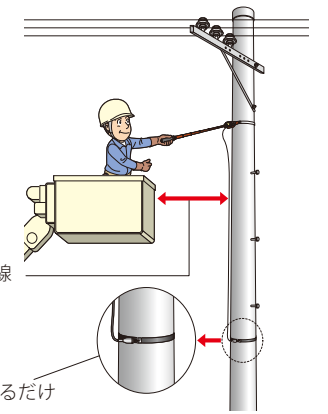
バケット車上で使用する検電器

■付属品



収納ケース (DA19009)

いっぱい伸ばし、握り部を握る。



なるべくアース線より離れる。

アース線は出来るだけ電柱にそわせる。

■仕様

使用電圧範囲	AC60V~7000V
動作開始電圧	AC35V±7V (接地クリップをアースに接続した状態にて)
周波数	50/60Hz
絶縁耐力	検知部と握り部間: AC20kV 1分間
漏洩電流	検知部と接地クリップ間: 同上
絶縁耐力時	絶縁耐力時 100μA以下
使用電池	アルカリボタン電池LR44 (1.5V) 2個
使用温度範囲	-10℃~+50℃
質量	約290g (本体のみ)
標準価格	オープン

HST シリーズ

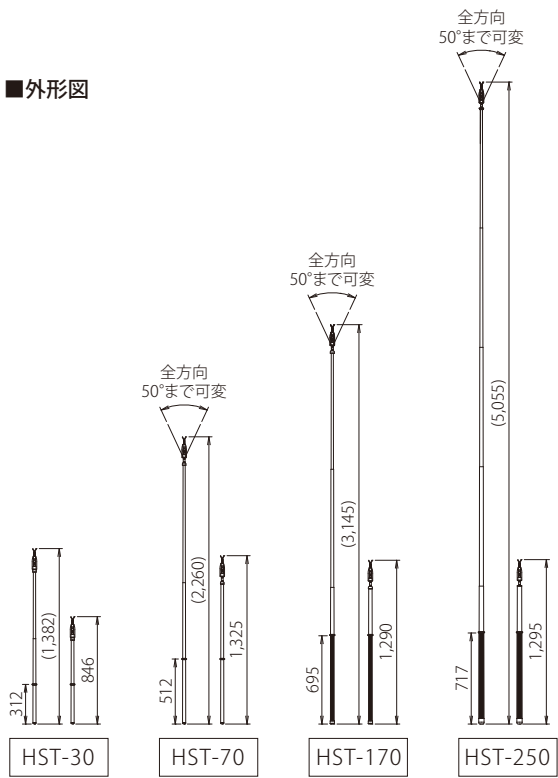
HST-30/HST-70/HST-170/HST-250
高圧・特高用検電器

AC	HST-30	3kV~34.5kV
	HST-70	20kV~80.5kV
	HST-170	60kV~195.5kV
	HST-250	150kV~287.5kV

音響発光 伸縮式 防滴

- 特長
- 絶縁棒はFRPを使用しており軽量で操作性抜群
 - 検知部はバネになっており衝撃を緩和

■外形図



高圧から特高までシリーズ化 軽量で使いやすい



検出部の角度を調整可能のため、発光を見やすいようにセットできます。(HST-70、HST-170、HST-250)

■付属品



■操作棒を長いものに変更可能(※短くは安全上不可)

標準品	操作棒変更後の型式		
	HST-70の操作棒 (2,260mm)に変更	HST-170の操作棒 (3,145mm)に変更	HST-250の操作棒 (5,055mm)に変更
型	HST-30G	HST-30H	HST-30J
式	—	HST-70H	HST-70J
	※	—	HST-170J

■仕様

型式	HST-30	HST-70	HST-170	HST-250
使用電圧範囲	AC 3kV~34.5kV	20kV~80.5kV	60kV~195.5kV	150kV~287.5kV
定格動作開始電圧 (対地電圧にて)	裸線 500V±20% φ5mm ² -OC線 3kV以下	3kV±20%	10kV±20%	20kV±20%
周波数	50/60Hz			
絶縁耐力	検知部-握り部間 AC70kV 1分間	絶縁棒 AC75kV/300mm 1分間(電極部、継手部を除いた下記箇所)		
漏洩電流	3ヶ所 6ヶ所 8ヶ所			
使用電池	絶縁耐力試験時 100μA以下/1ヶ所			
電池寿命	アルカリボタン電池LR44 (1.5V) 2個			
使用温度範囲	連続動作状態 約4時間 -10℃~+50℃			
質量	約340g	約530g	約600g	約1030g
標準価格	¥39,600	¥57,200	¥72,600	¥96,800

HS-500

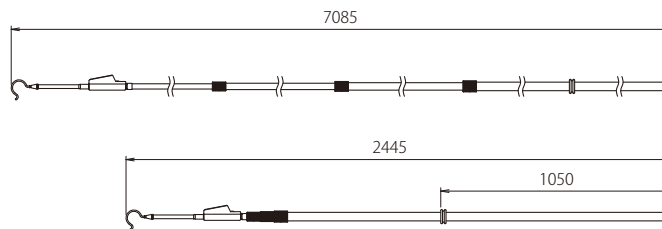
特高用検電器

AC 250k~550kV

音響発光 伸縮式 防滴

- 特長
- 国内最高電圧の検電器
 - 白昼の屋外、騒音の中でも音光表示を確認可能

■外形図



500kV送電線用検電器



■付属品



収納袋 (DA03006)

■仕様

使用電圧範囲	AC250kV~550kV
定格動作開始電圧 (対地電圧にて)	AC20kV ±20% (露出充電部に接触)
絶縁耐力	絶縁棒 AC75kV/300mm 5分間
漏洩電流	絶縁耐力試験時 100μA以下/1ヶ所
使用電池	9V乾電池 6F22 (S-006P) 1個
使用温度範囲	-10℃~+50℃
質量	約4.7kg
標準価格	¥251,900

WM シリーズ

WM-22/WM-33/WM-77A/WM-77B
WM-154A/WM-77C/WM-154B/WM-275
風車型検電器

AC 6.6k~500kV

伸縮式 防滴 電池レス

- 特長
- 検電対象のエネルギーで動作する電池レス検電器

■仕様

型式号	使用電圧 (kV)	単棒長 (ℓ m)	継数 (本)	全長 (Lm)	収納長 (m)	棒外径 (φ)	重量 (g)	標準価格
22	6~22	0.7	2	1.51	0.91	20	340	¥86,200
33	6~33	1.0	2	2.11	1.21	20	440	¥90,300
77A	11~77	1.0	2	2.11	1.21	20	430	¥90,300
77B	11~77	1.2	2	2.51	1.41	20	490	¥92,300
77LB	11~77	1.3	2	2.71	1.51	20	530	¥109,300
77C	11~77	1.2	3	3.65	1.41	25	780	¥109,800
154A	11~154	1.0	3	3.04	1.21	25	660	¥109,800
154B	11~154	1.3	3	3.95	1.51	25	840	¥117,600
154D	11~154	1.2	4	4.78	1.41	30	1140	¥141,100
154E	11~154	1.2	5	5.81	1.41	35	1520	¥184,800
275	33~275	1.2	4	4.78	1.41	30	1130	¥141,100
275E	33~275	1.2	5	5.81	1.41	35	1510	¥184,800
275F	33~275	1.2	6	7.03	1.42	40	2030	¥235,200
500LF	154~500	1.3	6	7.61	1.52	40	2170	¥257,600
500G	154~500	1.2	7	8.16	1.42	45	2560	¥280,000

風車の回転で検電確認



HST-20N

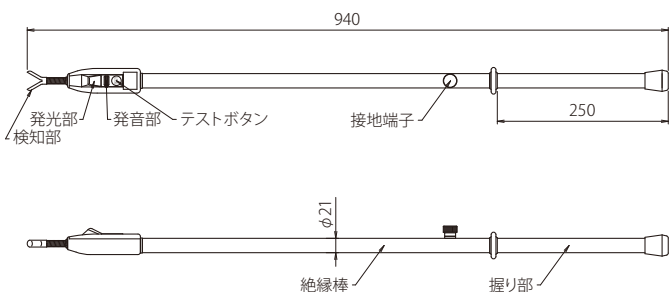
高圧・特高用検電器

AC 3k~25kV
DC 3k~25kV

音響発光 防滴 AC DC

■特長
・HS-20Nを軽量化したニューモデル

■外形図



交流・直流両用の検電器



■付属品
収納袋 (DA01069) 接地線/7m (UH03003)

■仕様

使用電圧範囲	AC DC	3kV~25kV
定格動作開始電圧 (対地電圧にて)	AC DC	1000V±20%
	絶縁電線	使用不可
周波数		50/60Hz
絶縁耐力		検知部-接地端子間 AC50kV 1分間
漏洩電流		絶縁耐力試験時 0.5mA以下
使用電池		アルカリボタン電池LR44 (1.5V) 2個
電池寿命		連続動作状態 約4時間
使用温度範囲		-10℃~+40℃
質量		約610g (本体のみ)
標準価格		¥111,100

HS-90N

高圧・特高用検電器

AC 6k~90kV
DC 6k~90kV

音響発光 防滴 AC DC

■特長
・高圧~特高までのワイドレンジ対応

■外形図



交流・直流両用のワイドレンジタイプ



■付属品
収納袋 (DA01021) 接地線/7m (UH03003)

■仕様

使用電圧範囲	AC DC	6~90kV
定格動作開始電圧	AC DC	1000V±20% 3000V±20%
周波数		50/60Hz
絶縁耐力		検知部-接地端子間 AC180kV 5分間
漏洩電流		絶縁耐力試験時 1mA以下
使用電池		9V乾電池 6F22 (S-006P) 1個
使用温度範囲		-10℃~+50℃
質量		約1,400g (本体のみ)
標準価格		¥182,600

HPL-200

低圧相回転計
絶縁電線クリップタイプ

AC 80~600V (三相)

業界初*!
これ1台で
同相・異相チェックができる

*2015年6月現在 自社調べ



■特長

- ・充電表示機能: 充電状態 (対地間電圧80V以上) やクリップ接続不良を判別
- ・非接触タイプ: 絶縁電線の上から相回転や同相・異相のチェックが可能
- ・対象電線サイズ: 2mmφ~100mmφ (仕上り外径φ2.8~22mm) と広範囲
- ・本体裏面に取付いたマグネットによりハンズフリーで確認可能

■仕様

適用回路	三相3線式 及び 三相4線式
適用電圧範囲	AC80~600V (正弦波・連続) 50Hz/60Hz
絶縁抵抗	100MΩ以上 500Vメガーにて (クリップケース間)
絶縁耐力	AC2,000V 1分間 (クリップケース間)
漏洩電流	絶縁耐力試験時 100μA以下
電源表示	赤色LED1個 (オートパワーオフ約5分)
音量	50dB以上 (50cm離れて)
使用電池	LR03 (単4形アルカリ乾電池) ×2本 連続使用約15時間
対象電線	IV, DV, OW 2mmφ~100mmφ (仕上り外径φ2.8~22mm)
質量	約190g (電池含む)
標準価格	¥27,500 (収納ケース付属)

■表示

充電表示	LED色	充電状態 (対地間電圧80V以上)	停電状態 又は *1, 2
	LED表示	点灯	消灯

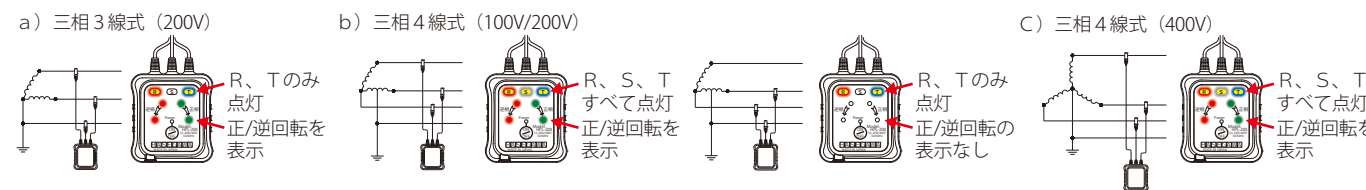
*1 対地間電圧が80V以下の場合 *2 接地相又は欠相の場合

相回転表示	LED点滅・色	正回転 緑色	逆回転 赤色
	ブザー音	なし	断続音

同相・異相表示 (充電表示)	LED色	同相 R (黄), S (黄), T (黄)	異相
	LED表示	点滅	点灯

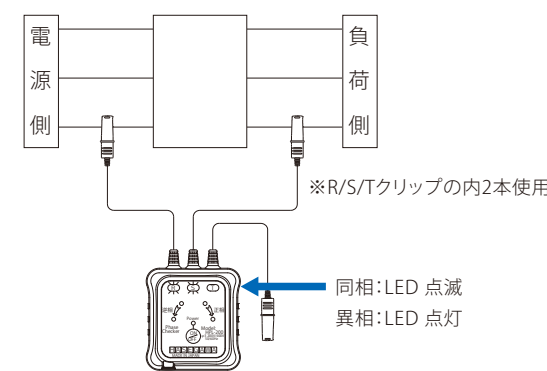
*使用クリップ2個の表示、未使用は消灯

■表示例

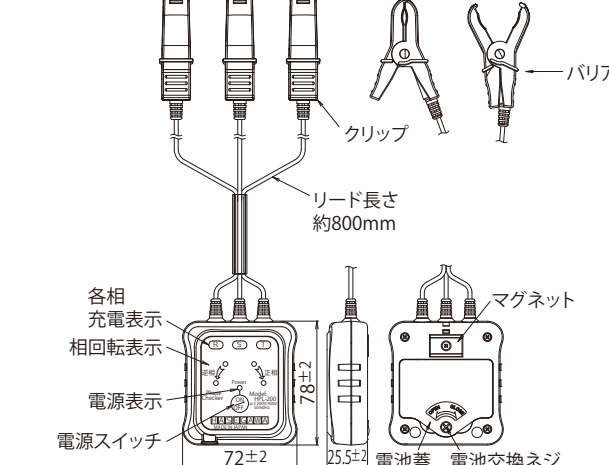


■同相・異相チェックの接続方法

電気メーターの無停電取替工事
(同相間にバイパス電線を取り付ける前に検相)



■外形図

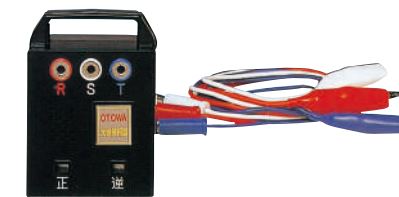


PC-2

低圧用検相器
接触式

AC 100~600V (三相)

電池不要の相回転計



■付属品
収納ケース

■相回転の表示

ランプ表示	正回転	逆回転	欠相
	緑色	赤色	緑・赤色
警告音	なし	断続音	断続音

■仕様

使用電圧	AC 100V (連続) ~600V (30秒以内)
質量	約300g
全長	65mm×91mm×25mm
標準価格	¥24,000

※音羽電機工業製

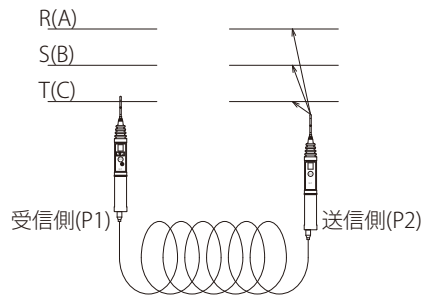
HPI-A6/A6F/S6/S20

高圧・特高用検相器
光ファイバー式

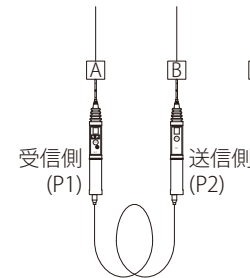
AC	HPI-A6	3kV~7kV
	HPI-A6F	3.3kV~6.6kV及び 6.6kV、22kV、33kVの検電端子
	HPI-S6	6.6kV
	HPI-S20	22kV~34.5kV

■特長

- 単体使用で検電機能、組み合わせ使用で検相・相順機能と多機能型検相器
- 被覆電線の上から測定可能
検電端子や被覆電線の上から測定出来ます。 ※シールドケーブルは不可
- 同相・異相、相順を音と光で表示

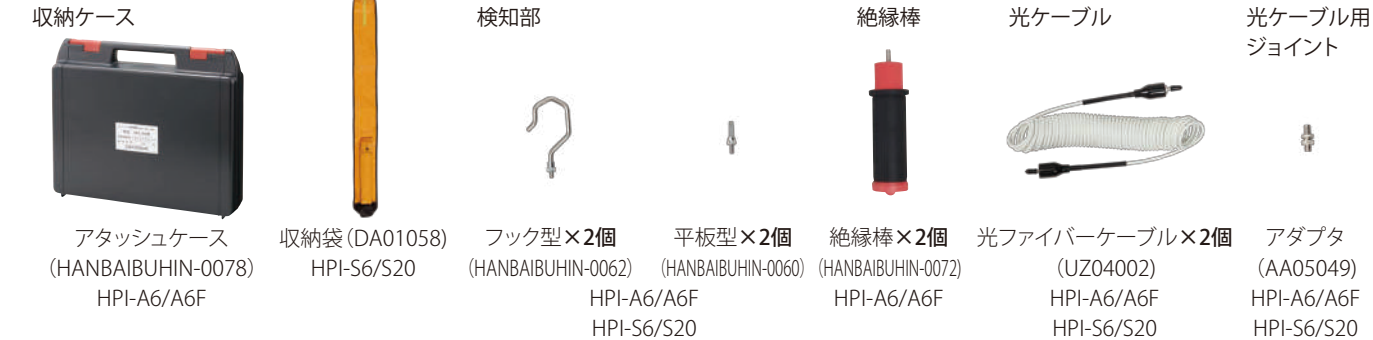


受信側(P1)を基準にして、送信側(P2)を各相にあたり、受信側の発音発光が無ければ“同相”、有れば“異相”

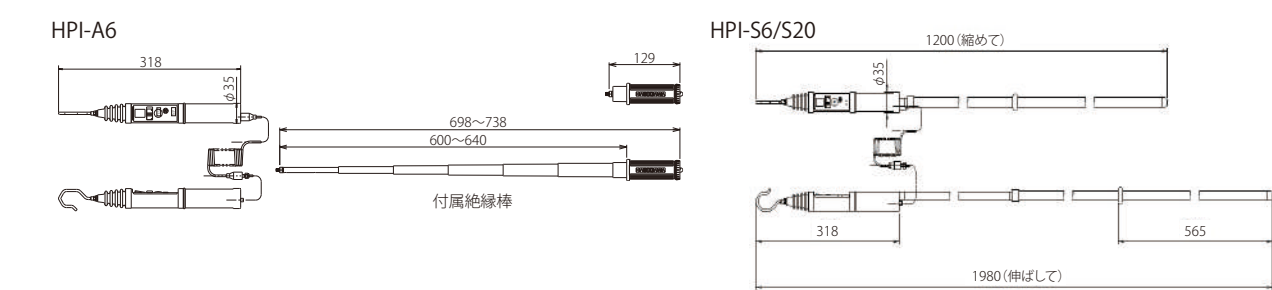


三相のうち二相に接触させて、受信側(P1)の発音発光が無ければ“正回転”、有れば“逆回転”

■付属品



■外形図



■仕様

型式	HPI-A6	HPI-A6F	HPI-S6	HPI-S20
使用電圧範囲	3kV~7kV	3.3kV~6.6kV及び 6.6kV、22kV、33kVの検電端子	6.6kV	22kV~34.5kV
対象	キュービクル用	地中線キュービクル用	架空線用	
周波数	50/60Hz			
絶縁抵抗	2000MΩ以上			
絶縁耐力	20kV 1分間		75kV 1分間	
使用温度範囲	-10℃~+40℃			
動作表示	発光	8000lxの明るさの下で確認可能		
	発音	発音部より1m離れて50dB以上(断続発音)		
検相機能	同相か120度異相を検出			
相順機能	120度進み、遅れを検出			
検相可能距離	送受信機 相互間標準光ケーブルにて6m(3m×2)			
	オプションの光ケーブル使用にて30mまで対応可能			
使用電池	単5乾電池(1.5V)R1各2個使用			
標準価格	¥ 216,700	¥ 216,700	¥ 243,100	¥ 267,300

■オプション



検出部間を光ファイバーで絶縁



HPシリーズ

高圧・特高用検相器
ワイヤレス式

AC 3.3kV~33kV

【ご注意】

相順(相回転)機能はございません
(同相、異相判別のみ)
周波数50Hz、60Hzをご指定下さい

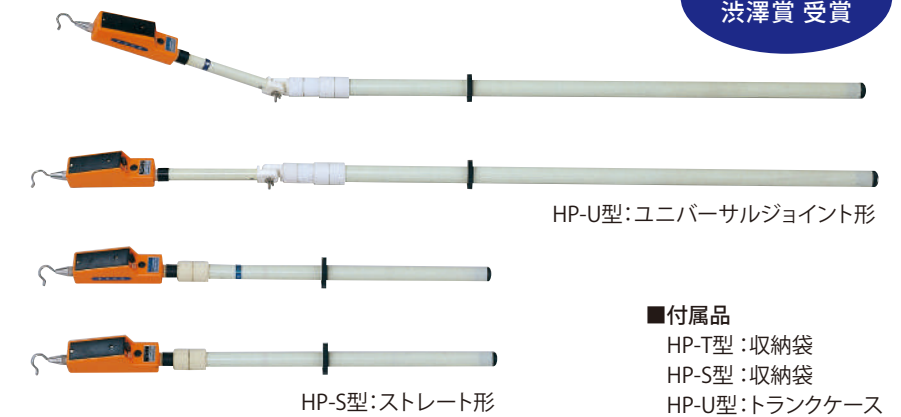
■仕様

型式	HP-T3	HP-S3	HP-U3	HP-T6	HP-S6	HP-U6	HP-S20	HP-U20
使用電圧範囲	3.3kV			6.6kV				
周波数	50Hz又は60Hz(いずれかご指定)							
検相機能	同相か120°差かを判別 ※ご注意:相順(相回転)機能はございません							
検相可能距離	送信側と受信側との距離 5m以内							
全長	伸ばした時	550mm	1220mm	1480mm	550mm	1220mm	1480mm	3470mm
	縮めた時	(伸縮無し)	850mm	1090mm	(伸縮無し)	850mm	1090mm	850mm
動作表示	発光	8000lxの明るさのなかで確認可能						
	発音	3m離れて50dB以上						
使用電池	9V電池 6F22(S-006P) 各1個							
使用温度範囲	-10℃~+50℃							
構造	防滴構造							
質量	700g×2	900g×2	1250g×2	700g×2	900g×2	1250g×2	900g×2	2200g×2
標準価格	¥ 106,700	¥ 214,500	¥ 244,200	¥ 106,700	¥ 214,500	¥ 244,200	¥ 228,800	¥ 304,700

絶縁耐力	絶縁棒(アンテナ部除く) 絶縁棒-沿面		HP-S3, HP-U3, HP-S6, HP-U6, HP-S20, HP-U20	30cm間隔 75kV 5分間
	検出部	充電部-継手部	HP-U3, HP-U6 HP-U20	20kV 5分間 50kV 5分間
		充電部-握手部	HP-T3, HP-T6	14kV 5分間

使いやすいワイヤレスタイプ

第40回
波澤賞 受賞



■付属品

HP-T型:収納袋
HP-S型:収納袋
HP-U型:トランクケース

HP-UK6R

高圧配電用検電・検相器
相順(相回転)機能付
ワイヤレス式

AC 6.6kV

■特長

- 相順(相回転)機能付
- 検知部の角度調整可能(全方向約20°)
- 延長用の絶縁棒を付けない短い状態でも使用可能

【ご注意】

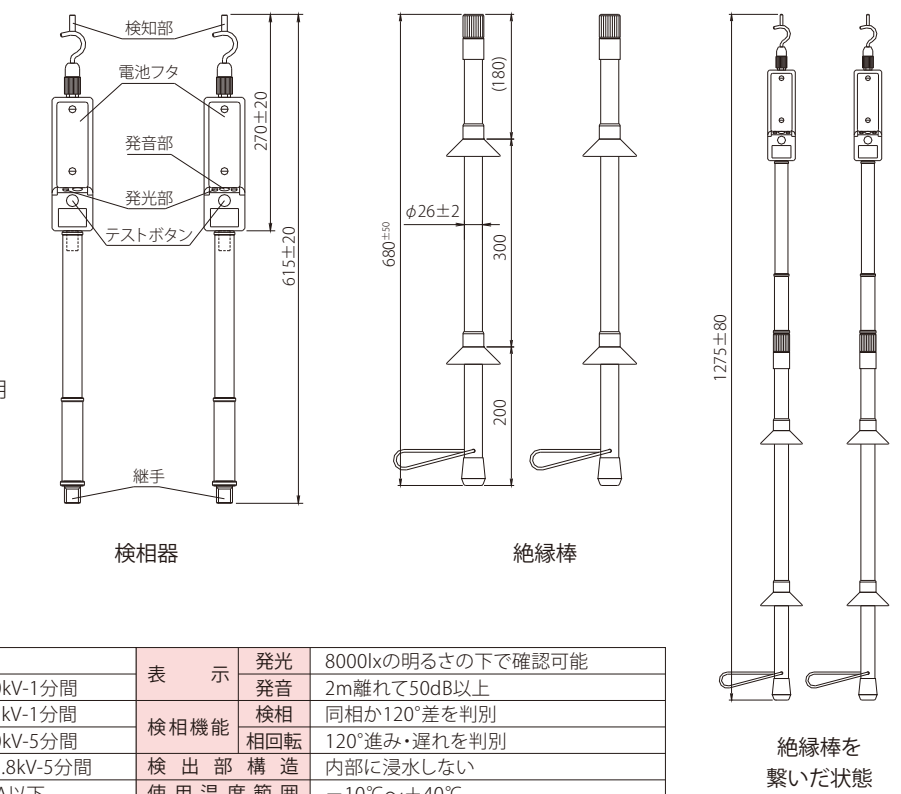
周波数50Hz、60Hzをご指定下さい

■付属品

収納袋

■仕様

周波数	50Hz又は60Hz(いずれかご指定)		表示	発光	8000lxの明るさの下で確認可能	
絶縁耐力	検相器	乾燥	検知部と継手間	AC20kV-1分間	検相	同相か120°差を判別
		注水	同上間	AC12kV-1分間	相回転	120°進み・遅れを判別
検相可能距離	絶縁棒	乾燥	先端部と握手部間	AC20kV-5分間	検出部構造	内部に浸水しない
		注水	同上間	AC13.8kV-5分間	使用温度範囲	-10℃~+40℃
漏洩電流	検相器:1mA以下 絶縁棒:0.5mA以下		使用電池	9V乾電池 6F22(S-006P) 各1ヶ		
標準価格	オープン					



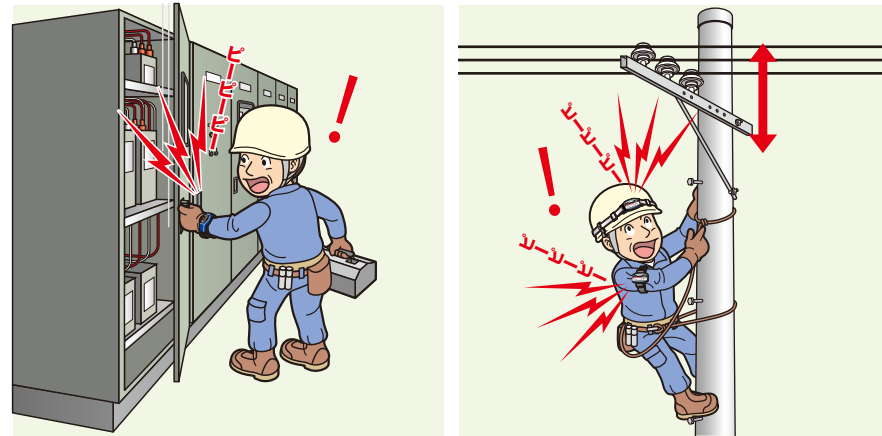
活線接近警報器

AC 6.6kV

■特長

- 電子ブザー音により充電部への接近を警報
- 電源スイッチが無く、常時動作待機状態のためヒューマンエラーの防止に最適

活線への接近を離れた距離から電子ブザー音にて警報を鳴らす、検電補助機器



活線接近警報器

■活線接近警報器とは？

- 感電を防ぐため離れた距離から電圧を感知して警報を発する製品です。「思い込み」や「勘違い」といったヒューマンエラーによる意図しない接近を防ぐことができます。
- 本製品は検電器として使用してはいけません。

■活線接近警報器をご購入頂く前の注意事項

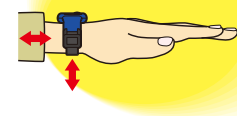
- 「キュービクル作業用」「架空線作業用」はそれぞれの現場を想定して動作感度を調節しておりますので、ご使用場所に合った製品をご使用ください。
- 本製品の仕様「○V-○cm」は弊社の「標準状態」における距離です。実際の現場では周囲の状況や配線の状況など^(※1)によって動作距離が短くなる場合があります。
(※1) 接地構造物が近くにあるなど
- 製品は感度の指向性があり、特に製品の裏側(HXW-6の場合、手のひら方向)への方向に対しては感度が鈍くなります。

●動作距離イメージ

指先や横方向には検知しやすい



手のひら方向は上方向にくらべて検知距離が短くなる



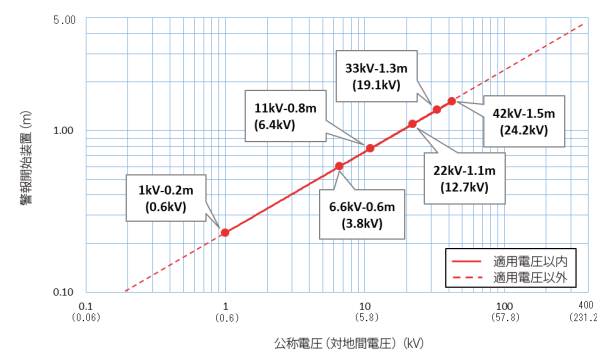
HXW-6

リストアラーム

AC 6.6kV



■警報開始電圧-距離(理論値)



キュービクル作業専用



■仕様

型式	HXW-6
使用場所	キュービクル作業専用
警報開始距離 (標準状態において)	60cm
周波数	50/60Hz共用
音量	65dB以上 (60cm離れて)
使用電池	JIS CR1620リチウム電池1個
電池寿命 (新しい電池にて)	連続動作状態 約15時間 放置状態 約10ヶ月
使用温度範囲	-10℃～+40℃
標準価格	¥13,900

■警報開始電圧-距離表(理論値)

公称電圧	警報開始距離
6.6kV	0.6m
11kV	0.8m
22kV	1.1m
33kV	1.3m

※警報開始電圧-距離表、グラフは理論値であり、実際の周囲環境により変化します。

動作距離は実使用環境において、確認してから使用して下さい。

HXAシリーズ

AC 6.6kV～77kV



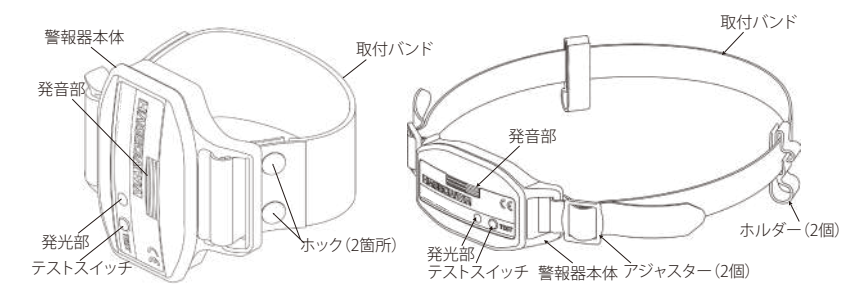
■特長

- 発音 & 発光で警報
- 防水性能IPX4相当
- 50/60Hz 共用
- HX-6/6S型の後継品
- HXA-6, 30, 70: 簡単サイズ調整の伸縮バンド
- HXA-6S, 30S, 70S: 高密度性シリコンバンド
- ワンタッチ開閉の電池蓋

架空線作業用活線接近警報器



■外形図



HXA-6 HXA-6S

AC 6.6kV



架空線作業専用の活線接近警報器

【ご注意】

キュービクル作業には適しません。

HXA-6(上腕部取付型)



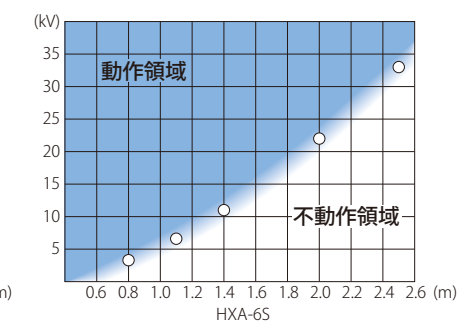
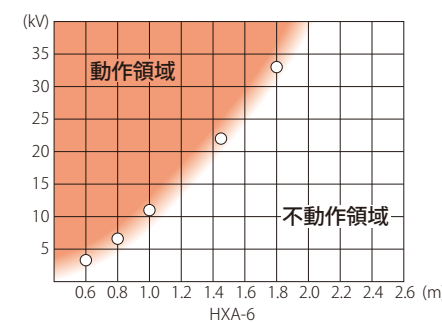
HXA-6S(ヘルメット取付型)



■仕様

型式	HXA-6	HXA-6S
使用場所	架空線作業専用	
警報開始距離 (標準状態において)	80cm	110cm
周波数	50/60Hz共用	
音量	65dB以上 (1m離れて)	
使用電池	JIS CR2032リチウム電池1個	
電池寿命 (新しい電池にて)	連続動作状態 約50時間	放置状態 約2年
使用温度範囲	-10℃～+40℃	
標準価格	¥19,600	¥20,700

■警報開始電圧-距離(理論値)



■警報開始電圧-距離表(理論値)

公称電圧	警報開始距離	
	HXA-6	HXA-6S
3.3kV	0.6m	0.8m
6.6kV	0.8m	1.1m
11kV	1.0m	1.4m
22kV	1.5m	2.0m
33kV	1.8m	2.5m

※警報開始電圧-距離表、グラフは理論値であり、実際の周囲環境により変化します。動作距離は実使用環境において、確認してから使用して下さい。

HXA-30 HXA-30S

AC 33kV



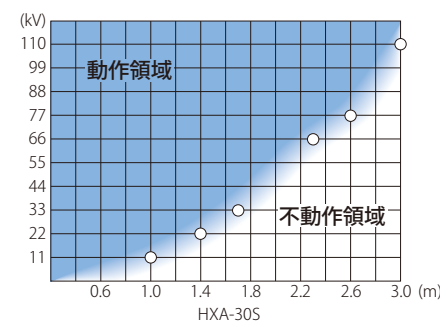
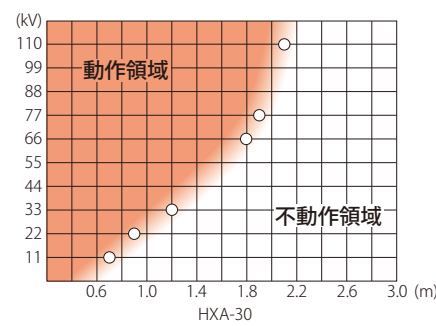
HXA-30 (上腕部取付型)



HXA-30S (ヘルメット取付型)



■警報開始電圧-距離 (理論値)



■警報開始電圧-距離表 (理論値)

公称電圧	警報開始距離	
	HXA-30	HXA-30S
11kV	0.7m	1.0m
22kV	0.9m	1.4m
33kV	1.2m	1.7m

※警報開始電圧-距離表、グラフは理論値であり、実際の周囲環境により変化します。動作距離は実使用環境において、確認してから使用して下さい。

特高压タイプが
新たにラインナップとして登場

【ご注意】
キュービクル作業には
適しません。

■仕様

型式	HXA-30	HXA-30S
使用場所	架空線作業専用	
警報開始距離 (標準状態において)	120cm	170cm
周波数	50/60Hz共用	
音量	65dB以上 (1m離れて)	
使用電池	JIS CR2032リチウム電池1個	
電池寿命 (新しい電池にて)	連続動作状態 約50時間 放置状態 約2年	
使用温度範囲	-10℃～+40℃	
標準価格	¥19,600	¥20,700

HXG-1

伸縮式充電検出器

AC 3.3kV ~ 77kV



【ご注意】
本器は検電器ではありません。

■特長
・軽量、伸縮式

■検出性能表 (目安)

電圧 (kV)	3.3	6.6	11	22	33	66	77
検出可能距離 (m)	0.2	0.5	1.0	1.7	2.2	2.9	3.0

※動作距離は弊社環境標準状態においての動作距離です。使用する周囲環境によって変化するので、あらかじめ動作を確認してからご使用下さい。

労安則上の検電、接地後の更なる停電確認に!



■仕様

使用電圧範囲	AC3.3kV ~ 77kV
使用温度範囲	-10℃～+40℃
周波数	50/60Hz
使用電池	アルカリボタン電池LR44 (1.5V) 2個
絶縁耐力	検出器先端部一握り部間:20kV-1分間 (伸ばした状態)
検出性能	動作開始距離:3.3kV (対地電圧1.9kV) - 0.2m *弊社標準状態において、伸ばして使用した時 (検出性能表 (目安) 参照)
動作表示	発光 8000lx の明るさの中で確認できること 発音 断続音 1mの位置で50dB以上
全長	785mm (伸長時)、185mm (収縮時)
質量	85g
標準価格	オープン

※収納ケース付属

HXA-70 HXA-70S

AC 77kV



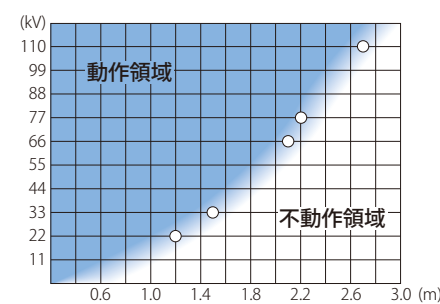
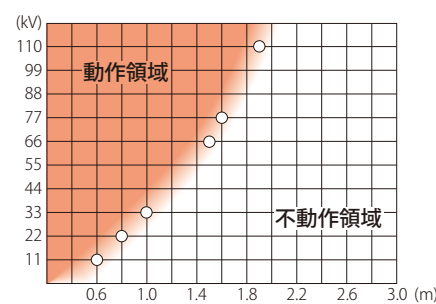
HXA-70 (上腕部取付型)



HXA-70S (ヘルメット取付型)



■警報開始電圧-距離 (理論値)



■警報開始電圧-距離表 (理論値)

公称電圧	警報開始距離	
	HXA-70	HXA-70S
66kV	1.5m	2.1m
77kV	1.6m	2.2m
110kV	1.9m	2.7m

※警報開始電圧-距離表、グラフは理論値であり、実際の周囲環境により変化します。動作距離は実使用環境において、確認してから使用して下さい。

特高压タイプが
新たにラインナップとして登場

【ご注意】
キュービクル作業には
適しません。

■仕様

型式	HXA-70	HXA-70S
使用場所	架空線作業専用	
警報開始距離 (標準状態において)	160cm	220cm
周波数	50/60Hz共用	
音量	65dB以上 (1m離れて)	
使用電池	JIS CR2032リチウム電池1個	
電池寿命 (新しい電池にて)	連続動作状態 約50時間 放置状態 約2年	
使用温度範囲	-10℃～+40℃	
標準価格	¥19,600	¥20,700

HXC-3K

携帯用充電検出器

AC 3.3kV~77kV



【ご注意】
本器は検電器ではありません。

■特長
・小型・軽量で携帯に便利

■電圧と隔離必要距離および検出可能距離

電圧 (kV)	3.3	6.6	11	22	33	77
隔離必要距離 (cm)	—	—	15	25	35	76
検出可能距離 (cm)	5	10	33	90	120	230

※動作距離は弊社環境標準状態においての動作距離です。使用する周囲環境によって変化するので、あらかじめ動作を確認してからご使用下さい。

受変電設備の充電状況把握に



■仕様

使用電圧範囲	3.3kV~77kV (11kV以上は非接触)
使用温度範囲	-20℃～+40℃
周波数	50/60Hz
使用電池	アルカリボタン電池LR44 (1.5V) 2個
絶縁耐力	検出器先端部一握り部間 AC20kV1分間 (漏洩電流1mA以下)
検出性能	動作開始電圧:400V±20% 検出可能距離:3.3kVにて5cm、6.6kVにて10cm
動作表示	発光 8000lxの明るさの中、50cmの位置で確認可能 発音 1mの位置で50dB以上
全長	155mm
質量	35g
標準価格	¥26,400

※ケースなし

HHV-6T

音声発光式
高圧用充電標示器

AC Max 7,000V

音響
発光

防滴

検電
補助機器

■特長

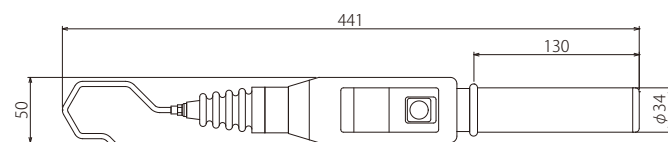
- ・「ピッ・ピッ 充電中です」の音声出力
- ・LED点滅表示は全方向から確認可能です

■付属品



収納袋

■外形図



■仕様

最高使用電圧	AC7000V
周波数	50/60Hz
絶縁耐力	検知部と握り部間 AC15kV 1分間
漏洩電流	絶縁耐力時 1mA以下
使用電池	単2乾電池(1.5V)R14 2個
使用温度範囲	-10℃~+40℃
構造	IPX1相当(防滴型)水滴により有害な影響がない
質量	約500g
標準価格	¥49,500

充電状態を音声と発光で警報



HH-6A

発音・発光式
無充電表示器

AC 3kV~7.2kV

音響
発光

防滴

検電
補助機器

■特長

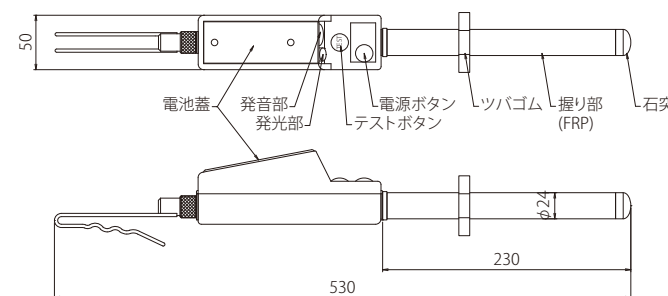
- ・強風でも外れにくいフック形状

■付属品



収納袋 (DA02010)

■外形図



■仕様

使用電圧	AC3kV~7.2kV
絶縁抵抗	検知部と握り部間、100MΩ以上
絶縁耐力	同上、AC20kV、1分間
漏洩電流	絶縁耐力試験時、500μA以下
動作表示	発光 8000lxの明るさの中で確認可能 無充電時に発光 発音 2m離れ、50dB以上 無充電時に発音
使用温度範囲	-10℃~+40℃
構造	防滴構造(内部に有害な水が入らない)
使用電池	単4乾電池(1.5V)R03 2個
質量	580g
標準価格	¥63,800

“無”充電状態を発音・発光でお知らせ



HEV-750D

電気自動車用検電チェッカー

DC 12V~750V

音響
発光

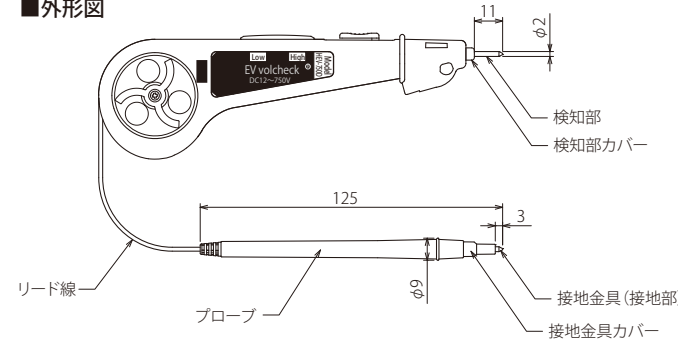
WEBで詳細をチェック



■特長

- ・バッテリー電圧の判別が可能
- 音響発光にて「制御系低電圧/動力系高電圧」を判別
- ・残留電荷の放電促進機能
- 高電圧バッテリー切り離し後の負荷に蓄えられた残留電荷を素早く放電可能

■外形図



EV、HV、PHV車の電圧を簡単チェック



リード線を巻取りできるからスッキリ収納!

スライドする保護カバー!

制御用の低電圧バッテリーはLOWのみ点滅

動力用の高電圧バッテリーの場合、Low+high が同時点滅と音響発光



■仕様

使用電圧範囲	DC12V~750V
動作開始電圧(極性なし)	Low : DC 6V±3V High : DC35V±5V
動作表示	光 赤色LED 2個 Low:Lowランプ点滅 High:High+Lowランプ点滅 8,000lxの明るさの中で確認可能
	音 圧電プザー:断続音(Highのみ) 50dB/30cm
使用電池	アルカリボタン電池 LR44×2個
使用温度範囲	-10℃~+40℃
寸法	本体 165mm×50mm×22mm(突起部除く)
	プローブ φ9mm×125mm
質量	約70g
標準価格	¥9,500

ELL-1

無電源式加圧架線表示器

防水
IPX4相当

電池
レス

■特長

- ・電気の見える化で作業時の安全向上
- ・特高裸電線(22kV以上)から流れる電流をチャージ、LEDを発光させます。

■製品点滅間隔(S)

66kV	33kV	22kV
約2秒以下	約3秒以下	約4秒以下

■仕様

標準セット内容	本体×3個、ホースバンド×6個
適用電圧	AC22kV以上
適用電線	100~150sq裸線(φ11.3~13.8mm)※応相談
表示LED	赤色LED(夜間および室内で使用時のみ視認可能)
適用距離-角度	10m~45°の角度から視認可能であること
点滅間隔	66kV 2秒以下、33kV 3秒以下、22kV 4秒以下(社内標準状態にて)
電源	なし(電池未使用)
質量	約65g
取付部品	メタルタイ(金属製インシュロック)/ホースバンド
防水性能	IPX4
標準価格	オープン

電源、電池不要で夜間、加圧架線の認識ができる

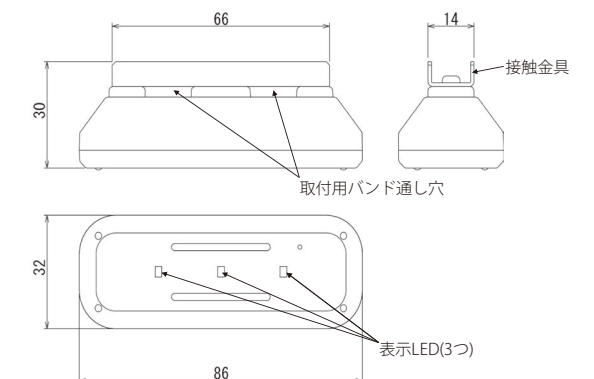


■背面

■付属品



■外形図



HLA-1A

検電器チェッカ

**電池内蔵方式
ハンディタイプ**

■特長

- ・現場で手軽に使用できる
- ・低圧用および高圧用の両方がチェックできる
- ・小型、軽量で携帯に便利

■仕様

出力電圧	H端子…AC400V L端子…AC100V
出力周波数	55Hz ±10Hz
短絡電流	0.5mA以下
使用温度範囲	-10℃～+50℃
内蔵電池	単4アルカリ乾電池…4本 電池寿命…累計使用時間 約1時間
寸法	65mm×120mm×40mm
質量	430g
標準価格	¥40,000

HLL-1

検電器チェッカ

**AC100V電源方式
壁取付タイプ**

■特長

- ・高圧、低圧用検電器の両方がチェックできます。
- ・AC100VとAC400Vの二つの出力端子を備えており、低圧用、高圧用、高低圧共用の各種検電器のチェックが行えます。

■仕様

出力電圧	「低圧用」 AC100V(±10%) 「高圧用」 AC400V(±10%)
入力電圧	AC100V
耐電圧	2kV 1分間(入力～アース間)
短絡電流	1mA以下
寸法	110mm×140mm×46mm
質量	640g
標準価格	¥38,000

HLA-2G

検電器チェッカ

**電池内蔵方式
ハンディタイプ**

■特長

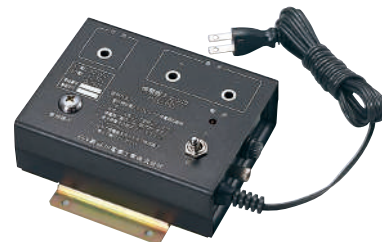
- ・HSE-7G検電器に最適。

■仕様

出力電圧	H端子…AC1200V L端子…AC70V
出力周波数	55Hz ±10%
短絡電流	0.5mA以下
使用温度範囲	0℃～+50℃
内蔵電池	6F22 (9V 乾電池) …2個 電池寿命…累計使用時間 約2時間
寸法	80mm×150mm×50mm
質量	700g
標準価格	¥68,400

HLL-6D

検電器チェッカ

**AC100V電源方式
壁取付タイプ
AC・DC対応**

■特長

- ・低圧交流検電器又は低圧直流検電器の両方が一台でチェックできます。

■仕様

出力電圧	AC50～60V DC+50V～+70V DC-50V～-70V
入力電圧	AC100V
耐電圧	2.0kV 1分間(入力～アース間)
短絡電流	1mA以下
寸法	110mm×140mm×46mm
質量	600g
標準価格	¥41,800

HLA-N2

直流検電器チェッカ

**電池内蔵方式
ハンディタイプ**

■特長

- ・高圧用直流検電器専用。
(HS-1.5NR・HS-1.5NJ検電器に最適)

■仕様

出力電圧	DC1000V
負荷抵抗	50MΩ 以上
短絡電流	0.5mA以下
使用温度範囲	-10℃～+50℃
内蔵電池	単4アルカリ乾電池 (1.5V) LR03…4本
寸法	72mm×114mm×45mm
質量	280g
標準価格	¥53,900

HLA-3

検電器チェッカ

**電池内蔵方式
ハンディタイプ**

■特長

- ・検電器チェッカ CL-1-06をお使いの方へ推奨
- ・乾電池式、収納ケース付きのハンディタイプ
- ・但し、CL-1-06とは仕様異なりますのでご注意ください。

■仕様

出力電圧	AC4,000V±15%
出力周波数	55Hz±10Hz
短絡電流	0.5mA以下
使用温度範囲	0℃～+50℃ ※表面及び内部に結露のない場合
内蔵電池	6LF22 (9Vアルカリ乾電池) 2個 電池寿命: 累積使用時間 約2時間 ※マンガン電池は使用できません
寸法	横100mm×縦200mm×厚み70mm
質量	約1,200g (電池含まず)
標準価格	¥83,000

■検電器チェッカ対応表

○: 適

製品型式	検電器チェッカ型式					
	HLA-1A	HLA-2G	HLL-1	HLL-6D	HLA-N2	HLA-3
HTE-610/610L	○	○	○	○		
HTE-700D/DL	○	○	○	○		
HT-670	○	○	○	○		
HSF-7	○	○	○			○
HSE-7T1	○	○	○			○
HSS-6B1	○	○	○			○
HSG-6	○	○	○			○
HSN-6A1	○	○	○	○		○
HST-1.5N		○				○
HSE-7G	○	○	○			○
HST-30						○
HST-70						○
HST-170						○
HST-250						
HS-500						○
HST-20N						○
HS-90N						○
WM-22～275						○
HS-1.5NJ/NR		○				○
HST-W80JS					○	○
HST-22JX	○					
HST-25JX	○					

使用前点検について

検電器は、「労働安全衛生規則 第352条」において、使用する前に「目視により外観に異常がないこと」、「検電性能を点検すること」が義務付けられています。検電器についているテストボタンは内部電子回路のチェックと電池電圧のチェックであり、動作開始電圧や検知部から電子回路までの配線などのチェック機構ではありません。そのため、使用前点検時には検電器チェッカや既知の電源を用いて検電性能を確認する必要があります。

HRD-27S 残留電荷放電棒

- ・電圧検出機能
- ・抵抗内蔵

AC 33kV以下

音響
発光

■特長

- ・残留電荷の放電作業を安全で簡単にできる
- ・放電時に検出部中央の表示部の音響発光により、放電状況が目と耳で確認できる
- ・先端金具は用途に応じて取替可能(2種類)

本器は、検電器ではありません。電路に検電器を使用して停電を確認してから使用するものです。

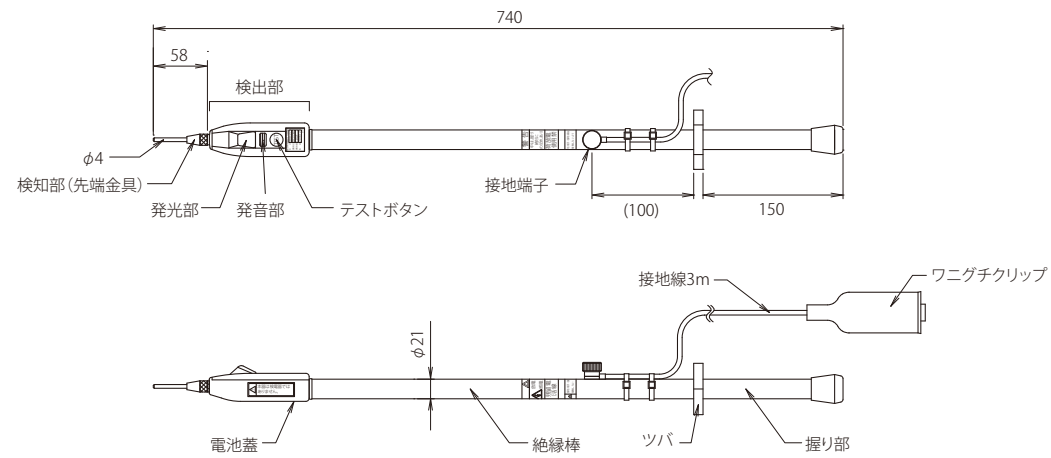
■検出部



■付属品



■外形図



■仕様

放電電圧	DC27kV (最大)
放電容量	1μF (最大)
放電時間	5秒以内 (DC27kV、1μFにて50V以下)
放電抵抗	600kΩ
動作停止電圧	DC40V ±20%
発光、発音表示	発光:8000Lxの明るさの中で確認可能 発音:2m離れて50dB以上
使用電池	アルカリボタン電池LR44 (1.5V) 2個
電池寿命	連続動作状態 約4時間
使用温度範囲	-10℃ ~ +40℃
質量	約800g
付属品	収納袋、検出部(フック金具) 各1
定価	¥74,800

溜まった電荷の放電完了を音と光で可視化



HRD-27 残留電荷放電棒

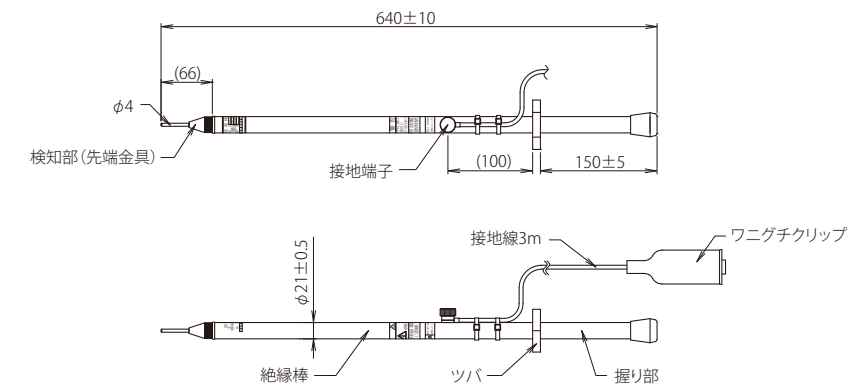
- ・抵抗内蔵

AC 33kV以下

■特長

- ・残留電荷の放電作業を安全で簡単にできる
- ・先端金具は用途に応じて取替可能(2種類)

■外形図



■仕様

放電電圧	DC27kV (最大)
放電容量	1μF (最大)
放電時間	5秒以内 (DC27kV、1μFにて50V以下)
放電抵抗	600kΩ
使用温度範囲	-10℃ ~ +40℃
質量	約660g
付属品	収納袋、検出部(フック金具) 各1
定価	¥45,100

■付属品



抵抗内蔵タイプ



オーダーメイド品 残留電荷放電棒

- ・内蔵抵抗なし
- ※下記の仕様を選定して下さい

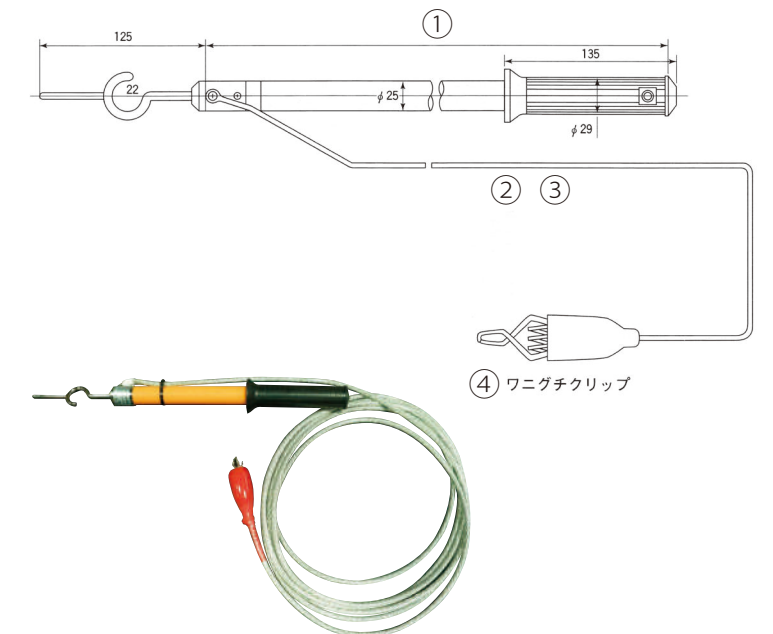
AC 6.6kV以下

- ・下記①~④の仕様をご指定頂く受注生産品です。

①絶縁棒の長さ	<input type="checkbox"/> 0.5m <input type="checkbox"/> 1.0m <input type="checkbox"/> 1.5m <input type="checkbox"/> 2.0m
②アース線の断面積	<input type="checkbox"/> 8mm ² <input type="checkbox"/> 14mm ²
③アース線の長さ	<input type="checkbox"/> 2m <input type="checkbox"/> 3m <input type="checkbox"/> 4m <input type="checkbox"/> 5m <input type="checkbox"/> 6m <input type="checkbox"/> 7m <input type="checkbox"/> 8m <input type="checkbox"/> 9m <input type="checkbox"/> 10m
④接地金物の種類 ※外形図はP36を参照	<input type="checkbox"/> ワニグチクリップ <input type="checkbox"/> 万力式(SA107-B)

※砂崎製作所製

抵抗が内蔵されていない簡易な放電棒



HSH-K6

検電器付高圧
カットアウト操作棒

AC 6.6kV

■特長

- ・高圧カットアウトの操作棒に検電機能をつけることにより安全性と作業効率を高めました。

■仕様

型 式	HSH-K6	
使 用 電 圧	AC 6.6kV	
動 作 開 始 電 圧 (対 地 電 圧)	1300V±20% (連続音光) (絶縁電線にて)	
絶 縁 抵 抗	金具と握り部間、100MΩ以上	
絶 縁 耐 力	同上、50kV-1分間	
漏 洩 電 流	絶縁耐力試験時、1mA以下	
動 作 表 示	発 光	発光：8000Lxの明るさで確認可能
	発 音	音響：2mにて50dB以上

使用温度範囲	-10℃～+40℃
構 造	防滴構造 (内部に有害な水が入らない)
引 張 性 能	200kg, 1分間
使 用 電 池	9V乾電池 6F22 (S-006P) 1個
全 長	約470mm
質 量	約390g
標 準 価 格	¥51,700



作業の安全性と能率を高めます

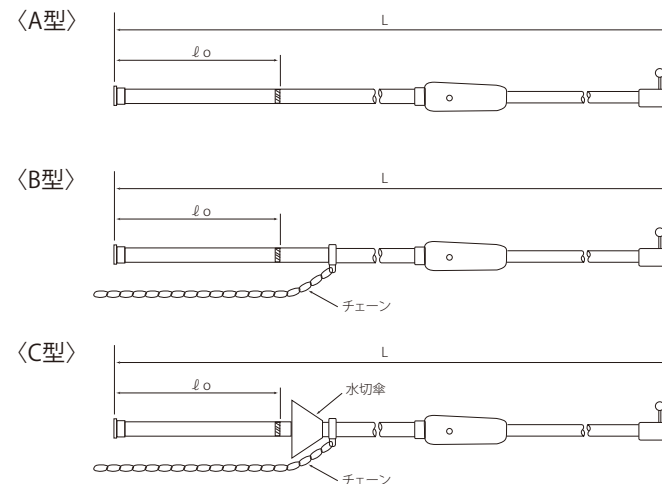
SA109□-□

ジスココンフック棒

AC 10kV～110kV

■特長

- ・水切傘(屋外使用)やチェーンの有り無しのラインアップがあります。



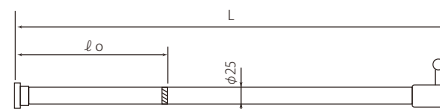
■仕様

型 式 (SA109)	屋内									チェーン	水切傘
	A-1	A-1.5	A-2	A-3	A2-4	A2-5	A2-6	A3-6	B3-6		
適 用 電 圧	10kV	20kV	30kV	40kV	70kV			110kV			
フック棒の長さ(L)	1.0m	1.5m	2.0m	3.0m	4.0m(2本継)	5.0m(2本継)	6.0m(2本継)	6.0m(3本継)	6.0m(3本継)		
棒 の 径 及 継 ぎ	φ31	1.0m	1.5m	2.0m	3.0m	2.0m	2.5m	—	—		
	φ34	—	—	—	—	2.0m	2.5m	3.0m	2.0m		
	φ39	—	—	—	—	—	—	3.0m	2.0m+2.0m		
握り部の長さ(ℓo)	0.3m	0.5m	0.5m	0.7m	0.7m	1.0m	1.0m	1.0m	1.0m		
ジスココンフック棒先金物	SA108-B			SA108-C			SA108-E				
標 準 価 格	オープン										

D□

キュービクル用
ジスココンフック棒

AC 6.6kV～30kV



■仕様

種 別	D1	D2	D3	D4
長 さ (L)	0.5m	1.0m	1.5m	2.0m
握り部の長さ(ℓo)	0.3m	0.3m	0.5m	0.5m
適 用 電 圧	6.6kV	10kV	20kV	30kV
標 準 価 格	オープン			

アースフック

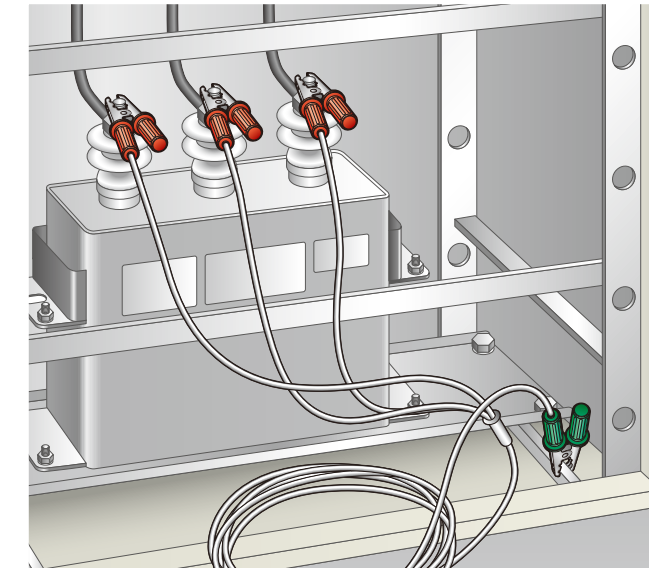
用途に応じた、多種多様なラインナップ

■ご注文に際しては下記事項をご指示下さい

1. 頭部金物の種類
2. 絶縁棒の種類(継足型・伸縮型)
3. 絶縁棒の長さおよび径
4. アース線の断面積および長さ
5. 接地金物の種類
6. 使用電圧

【ご注意】

- ・3相1組(3本セット)が標準です(鉄道用を除く)
- ・収納袋は別売です(一部製品除く)
- ・受注生産品につき返品をお受けできない場合があります



■操作棒の継ぎ方(3m以下は標準として1本物)

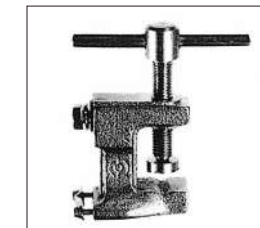
操作棒の長さ	アース線38mm ² 以下を使用			括弧内は棒の外径
	強力型頭部金物を使用の場合		アース線60mm ² 以上を使用の場合	
3.5m (2本継ぎ)	1.5m (31φ) + 2.0m (34φ)	1.5m (31φ) + 2.0m (34φ)	1.5m (31φ) + 2.0m (34φ)	
4.0m (2本継ぎ)	2.0m (31φ) + 2.0m (34φ)	2.0m (31φ) + 2.0m (34φ)	2.0m (31φ) + 2.0m (34φ)	
4.5m (2本継ぎ)	2.5m (31φ) + 2.0m (34φ)	2.5m (31φ) + 2.0m (34φ)	2.5m (34φ) + 2.0m (39φ)	
5.0m (2本継ぎ)	2.5m (31φ) + 2.5m (34φ)	2.5m (31φ) + 2.5m (34φ)	2.5m (34φ) + 2.5m (39φ)	
6.0m (2本継ぎ)	3.0m (34φ) + 3.0m (39φ)	3.0m (34φ) + 3.0m (39φ)	3.0m (34φ) + 3.0m (39φ)	
6.0m (3本継ぎ)	2m (34φ) + 2m (39φ) + 2m (39φ)	2m (34φ) + 2m (39φ) + 2m (39φ)	2m (34φ) + 2m (39φ) + 2m (39φ)	
継手の種類	□ は絶縁継手 その他は金属製継手を使用			

■アース線の種類(透明ビニール被覆電線)

断 面 積	8mm ²	14mm ²	22mm ²	38mm ²	60mm ²	100mm ²
素 線 構 成	7/22/0.26	7/38/0.26	7/7/40/0.12	19/38/0.26	19/60/0.26	37/51/0.26
質 量	105g/m	180g/m	265g/m	455g/m	680g/m	1120g/m
仕 上 り 外 径	6.6mm	8.4mm	10.1mm	12.9mm	15.2mm	19.0mm

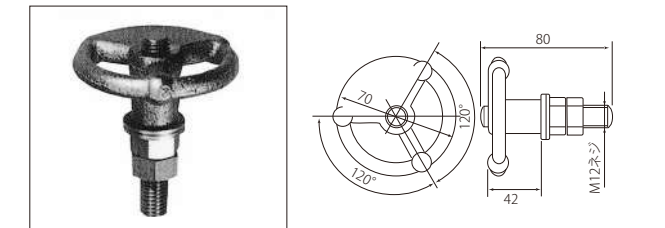
■接地金物

接地金物 (SA107-B,C,D)



※写真はSA107-C

バルブ型接地ハンドル (SA110)



型 式	装着方式	適用電線	A	B	C	D	E	F	G	質 量
SA107-B	ネジ締付式	8mm ² ～ 14mm ²	51	18	18	10	39	13	65	280g
SA107-C	ネジ締付式	22mm ² ～ 38mm ²	66	24	27	12	53	14	95	570g
SA107-D	ネジ締付式	60mm ² ～100mm ²	90	30	38	12	75	23	95	1080g
SA110	スタットボルト式	M12スタット	バルブ型接地ハンドル							320g

アースフック部品

第1表

●アースフック御注文に際しては下記事項を御指示下さい。

1. 頭部金物の種類
2. 絶縁棒の種類 (継足型・伸縮型)
3. 絶縁棒の長さおよび径
4. アース線の断面積および長さ
5. 接地金物の種類
6. 使用電圧

ご注意ください

- 3相1組が標準です。(交流使用時)
- 収納袋は別売りです。
- 受注生産につき返品できない場合がありますのでご注文に際しましてはご注意ください。

■固定式頭部金物(操作棒と頭部金物は固定)

外 観	型式名称	使用範囲(mm)	寸 法	質 量	備 考
	MA121-A 大 型	φ8~40		710g	丸母線用
	MA121-AS 特殊大型	φ30~80		800g	丸母線用
	MA121-AG 強力大型	φ20~52, L=195 φ40~80, L=195 φ70~150, L=225 φ100~180, L=225		1200g S 1920g	丸母線用 (アース線60mm ² 以上)
	MA121-C 大型斜傾	φ8~40		930g	丸母線用
	MA111-A 万能型	φ8~40 スパー厚12以内 幅75以内		930g	丸・平母線両用
	MA111-AG 強力万能型	φ20~52 スパー厚20以内 幅100以内		1600g	丸・平母線両用 (アース線60mm ² 以上)
	MA111-C 万能斜傾	φ8~40 スパー厚12以内 幅75以内		1060g	丸・平母線両用
	MA122-A 中 型	φ5~25		370g	丸母線用
	MA114-A 水平傾斜銅帯型	厚25以内 幅100以内		1000g	平母線用
	MA114-AG 強力水平傾斜銅帯型	厚30以内 幅100以内		2250g	平母線用 (アース線60mm ² 以上)
	MA115-A キュービクル型	φ5~25 スパー厚30以内 幅制限ナシ		500g	丸・平母線共用
	MA115-AG 強力キュービクル型	φ8~25 スパー厚35以内 幅制限ナシ		1050g	丸・平母線共用 (アース線60mm ² 以上)
	MA115-AN 狭所用キュービクル型	φ5~25 スパー厚30以内 幅50以内		480g	丸・平母線共用
	MA115-AH 爪付きキュービクル型	φ5~25 スパー厚30以内 幅50以内		530g	丸・平母線共用

アースフック部品

第2表

●アースフック御注文に際しては下記事項を御指示下さい。

1. 頭部金物の種類
2. 絶縁棒の種類 (継足型・伸縮型)
3. 絶縁棒の長さおよび径
4. アース線の断面積および長さ
5. 接地金物の種類
6. 使用電圧

ご注意ください

- 3相1組が標準です。(交流使用時)
- 収納袋は別売りです。
- 受注生産につき返品できない場合がありますのでご注文に際しましてはご注意ください。

■着脱式頭部金物(操作棒と頭部金物は着脱可能)

外 観	型式名称	使用範囲(mm)	寸 法	質 量	備 考
	MA121-B 大 型	φ8~40		760g	丸母線用 ZB型、YB型セット品はミゾ幅5.5mm
	MA121-BS 特殊大型	φ30~80		860g	丸母線用
	MA121-BG 強力大型	φ20~52, L=200 φ40~80, L=200 φ70~150, L=200 φ100~180, L=230		1250g S 1950g	丸母線用 (アース線60mm ² 以上)
	MA121-D 大型斜傾型	φ8~40		930g	丸母線用
	MA111-B 万 能 型	φ8~40 スパー厚12以内 幅75以内		980g	丸・平母線両用
	MA111-BG 強力万能型	φ20~52 スパー厚20以内 幅100以内		1680g	丸・平母線両用 (アース線60mm ² 以上)
	MA111-D 万能斜傾型	φ8~40 スパー厚12以内 幅75以内		930g	丸・平母線両用
	MA122-B 中 型	φ5~25		420g	丸母線用
	MA114-B 水平傾斜銅帯型	厚25以内 幅100以内		1010g	平母線用
	MA115-B キュービクル型	φ5~25 スパー厚30以内 幅制限ナシ		520g	丸・平母線両用
	MA105 操作棒先金物			170g	MA115-B、ZB型、YB型 セット品を除く全ての着脱式に使用
	MA105-S 操作棒先金物			70g	MA115-B、ZB型、YB型 セット品に使用

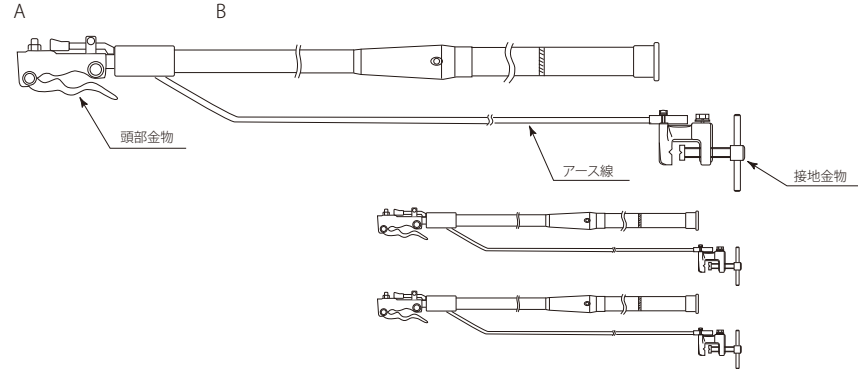
固定式

●アースフック御注文に際しては下記事項を御指示下さい。

ご注意ください

- 1. 頭部金物の種類
 - 2. 絶縁棒の種類 (継足型・伸縮型)
 - 3. 絶縁棒の長さおよび径
 - 4. アース線の断面積および長さ
 - 5. 接地金物の種類
 - 6. 使用電圧
- 3相1組が標準です。(交流使用時)
● 収納袋は別売りです。
● 受注生産につき返品できない場合がありますのでご注文に際しましてはご注意ください。

(セット品) = (頭部金物付操作棒+アース線+接地金物) × 3 (収納袋は別途)

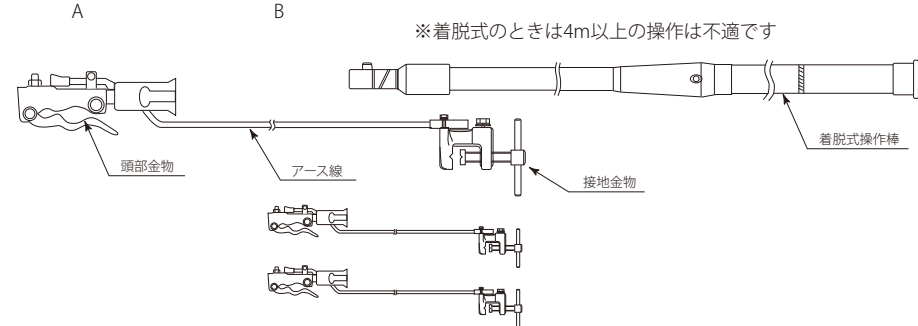


A 頭部金物型式	B 種別	種別の内訳 操作棒の長さ・種類		アース線	接地金物	適用電圧	
		長さ	種類				
大型固定式 MA121-A (MA121-C)	5型	エポキシパイプ	0.5m	1本もの	22mm ² ×3m	SA107C	6.6kV
	10型	〃	1.0m	〃	〃	〃	〃
	15型	〃	1.5m	〃	22mm ² ×4m	〃	22kV
	20型	〃	2.0m	〃	〃	〃	〃
	25型	〃	2.5m	〃	22mm ² ×5m	〃	77kV
	30型	〃	3.0m	〃	〃	〃	〃
	35型	〃	3.5m (1.5+2)	継足型	22mm ² ×6m	〃	〃
	40型	〃	4.0m (2+2)	〃	〃	〃	154kV
	45型	〃	4.5m (2.5+2)	〃	22mm ² ×7m	〃	〃
	50型	〃	5.0m (2.5+2.5)	〃	〃	〃	〃
万能固定式 MA111-A (MA111-C)	60型	〃	6.0m (3+3)	〃	〃	〃	275kV
	60型	〃	6.0m (2×3)	〃	〃	〃	〃
	5型	〃	0.5m	1本もの	14mm ² ×3m	SA107B	6.6kV
	10型	〃	1.0m	〃	〃	〃	〃
中型固定式 MA122-A	15型	〃	1.5m	〃	14mm ² ×4m	〃	22kV
	20型	〃	2.0m	〃	〃	〃	〃
	キュービクル固定式 MA115-A	〃	〃	〃	〃	〃	〃

(上記60型につきましては2本継ぎ又は、3本継ぎかをご指定願います。)

着脱式

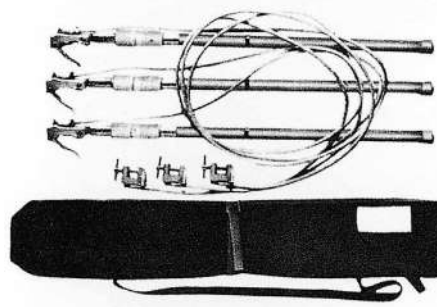
(セット品) = (着脱式頭部金物+アース線+接地金物) × 3 + (着脱式操作棒) × 1 (収納袋は別途)



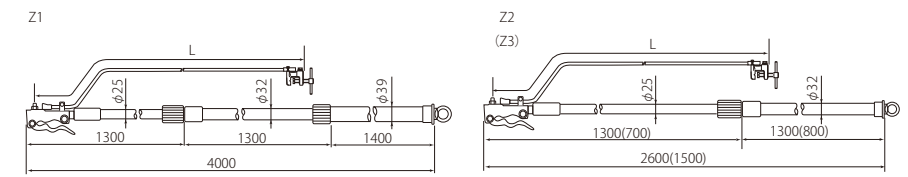
※着脱式のときは4m以上の操作は不適です

A 頭部金物型式	B 種別	種別の内訳 操作棒の長さ・種類		アース線	接地金物	適用電圧		
		長さ	種類					
大型着脱式 MA121-B (MA121-D)	5型	エポキシパイプ	0.5m	1本もの	22mm ² ×3m	SA107C	6.6kV	
	10型	〃	1.0m	〃	〃	〃	〃	
	15型	〃	1.5m	〃	22mm ² ×4m	〃	22kV	
	20型	〃	2.0m	〃	〃	〃	〃	
	25型	〃	2.5m	〃	22mm ² ×5m	〃	77kV	
	30型	〃	3.0m	〃	〃	〃	〃	
	35型	〃	3.5m (1.5+2)	継足型	22mm ² ×6m	〃	〃	
	40型	〃	4.0m (2+2)	〃	〃	〃	154kV	
	万能着脱式 MA111-B (MA111-D)	〃	〃	〃	〃	〃	〃	〃
		〃	〃	〃	〃	〃	〃	〃
〃		〃	〃	〃	〃	〃	〃	
〃		〃	〃	〃	〃	〃	〃	

送電線用操作棒圧縮付伸縮型 Z型



(セット品) = (頭部金物付操作棒+アース線+接地金物) × 3 + (収納袋) × 1又は×3



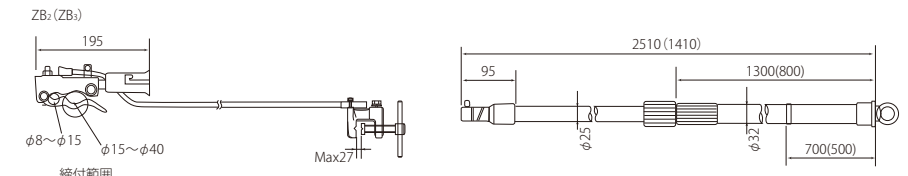
■接地金物 SA107-C 絶縁棒 エポキシパイプ

型式	適用電圧	頭部金物	アース線	長さ・伸張時	収納時	継数	収納袋	袋入質量
Z1	275kV	MA121-A	22mm ² ×5m	4.0m	1.8m	3	1相分入	15.5kg
Z2	154kV	〃	22mm ² ×4m	2.6m	1.5m	2	3相分入	11.0kg
Z3	77kV	〃	22mm ² ×3m	1.5m	1.1m	2	〃	8.8kg

送電線用操作棒圧縮付伸縮型 ZB型



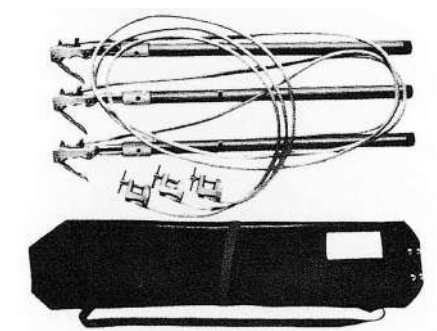
(セット品) = (着脱式頭部金物+アース線+接地金物) × 3 + (操作棒) × 1 + (収納袋) × 1



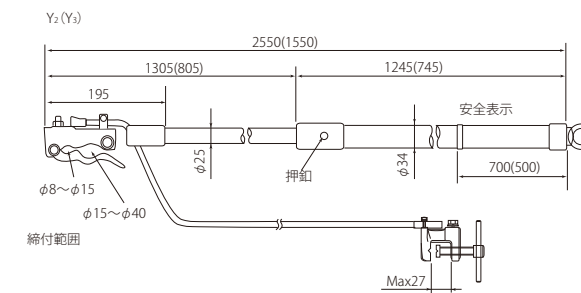
■接地金物 SA107-C 絶縁棒 エポキシパイプ

型式	適用電圧	頭部金物	アース線	長さ・伸張時	収納時	継数	収納袋	袋入質量
ZB2	154kV	MA121-B(ミツ5.5mm)	22mm ² ×4m	2.5m	1.4m	2	1550×100 [□] 3相分入	9.3kg
ZB3	77kV	〃	22mm ² ×3m	1.4m	0.9m	2	1100×100 [□] 3相分入	7.8kg

操作棒卸式伸縮型 Y型



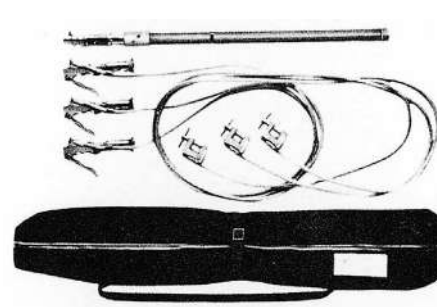
(セット品) = (頭部金物付操作棒+アース線+接地金物) × 3 + (収納袋) × 1



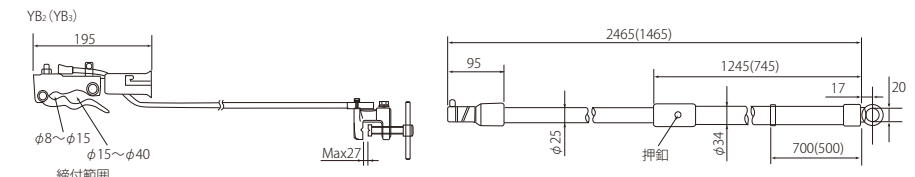
■接地金物 SA107-C 絶縁棒 エポキシパイプ

型式	適用電圧	頭部金物	アース線	長さ・伸張時	収納時	継数	収納袋	袋入質量
Y2	154kV	MA121-A	22mm ² ×4m	2.5m	1.4m	2	3相分入	11.5kg
Y3	77kV	〃	22mm ² ×3m	1.5m	0.9m	2	〃	9.0kg

操作棒卸式伸縮型 YB型



(セット品) = (着脱式頭部金物+アース線+接地金物) × 3 + (操作棒) × 1 + (収納袋) × 1



■接地金物 SA107-C 絶縁棒 エポキシパイプ

型式	適用電圧	頭部金物	アース線	長さ・伸張時	収納時	継数	収納袋	袋入質量
YB2	154kV	MA121-B	22mm ² ×4m	2.4m	1.4m	2	3相分入	9.6kg
YB3	77kV	〃	22mm ² ×3m	1.4m	0.9m	2	〃	8.1kg

H型

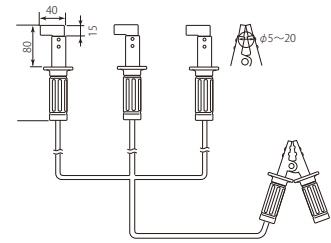
キュービクル万能用

収納袋付
6.6kV用

■特長

- ・操作性の良いバネクランプ式クリップを採用
- ・クリップは、ブスバーにも取り付けやすく、外れにくい“先端L形状”
- ・柔らかく使いやすい透明被覆アース線を使用

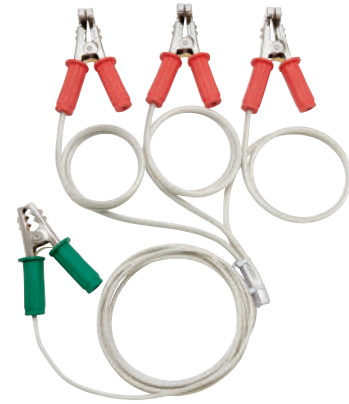
■外形図



■仕様

型式	頭部金物	絶縁棒の長さ	アース線	接地金物	打込接地棒	収納袋	質量	標準価格
H	絶縁ゴムクリップ	ゴムニギリ付	22mm ² ×1.2m×3本 8mm ² ×5m×1本	クリップ	ナシ	携帯型 300×360×110	3.5kg	オープン

6.6kVキュービクルや高圧受電設備の 停電作業の必需品



■付属品



収納袋

HA型EGキャッチ

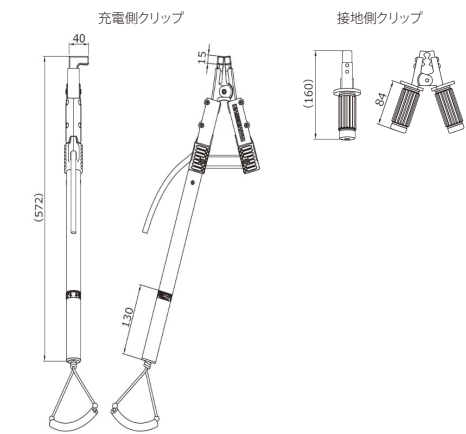
キュービクル万能用

収納袋付
6.6kV用

■特長

- ・H型の強力なクリップ力をそのままに!!
- ・滑車の原理によりロープを引くだけで
楽々操作!
- ・延長棒により高所・狭所へアクセスも
楽々快適!

■外形図



H型の改良提案から誕生した新型アースフック

JECA FAIR 2022
製品コンクール受賞

ロープを引くとクリップが開きます。



ロープを戻すとクリップが閉じます。



■付属品



収納袋

WEBで詳細をチェック



■仕様

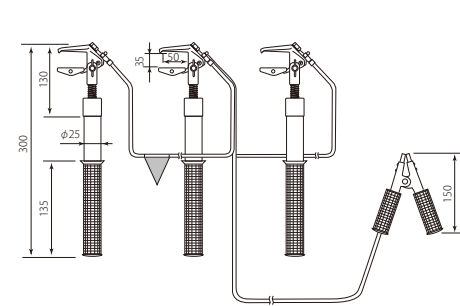
型式	頭部金物	絶縁棒の長さ	アース線	接地金物	打込接地棒	収納袋	質量	標準価格
HA	絶縁ゴムクリップ	572mm	22mm ² ×1.2m×3本 8mm ² ×5m×1本	クリップ	ナシ	携帯型 400×600×100	4.5kg	オープン

C型

キュービクル万能用

収納袋付
6.6kV用(狭所型)

■外形図



■付属品



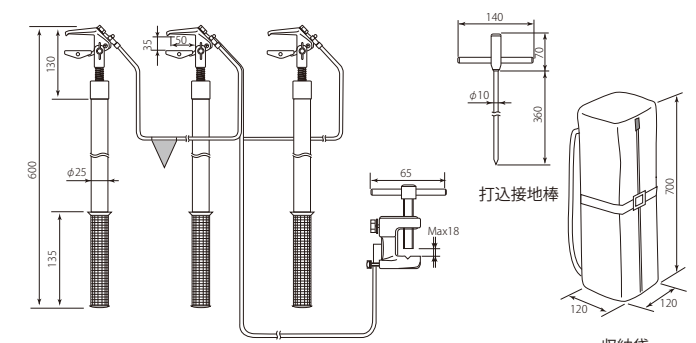
収納袋

F型

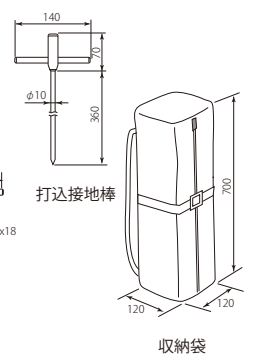
キュービクル万能用

収納袋付
6.6~22kV用

■外形図



■付属品



打込接地棒

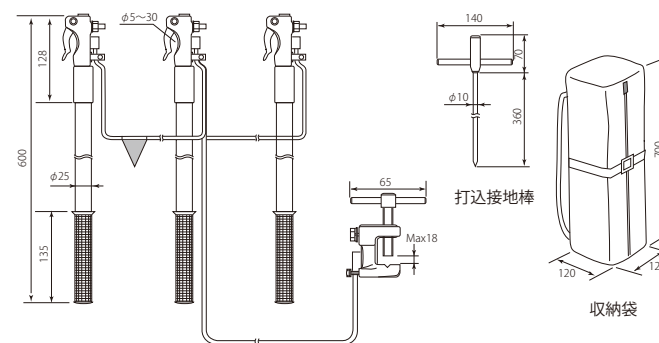
収納袋

S型

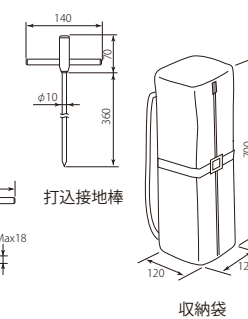
丸母線用

収納袋付
6.6~22kV用

■外形図



■付属品



打込接地棒

収納袋

■仕様

型式	頭部金物	絶縁棒の長さ	アース線	接地金物	打込接地棒	収納袋	質量	標準価格
C	MA115-AN	エポキシパイプ (φ25×35mm) ゴムニギリ付	14mm ² ×0.7m×2本 (赤色三角旗付) 8mm ² ×7m×1本	クリップ	ナシ	携帯型 300×360×110	3.4kg	オープン
F	MA115-AH	エポキシパイプ (φ25×335mm) ゴムニギリ付	22mm ² ×1.5m×2本 (赤色三角旗付) 8mm ² ×15m×1本	SA107-B	φ10鋼棒	携帯型 700×120□	5.6kg	オープン
S	MA122-A	エポキシパイプ (φ25×337mm) ゴムニギリ付	22mm ² ×1.5m×2本 (赤色三角旗付) 8mm ² ×15m×1本	SA107-B	φ10鋼棒	携帯型 700×120□	5.0kg	オープン

H型・HA型は長谷川電機工業製、その他は全て砂崎製作所製

EWL-4

LED作業灯
エコピカ君

EWL-4set(セット形式)
内容：EWL-4(照明器)、
EWL-2B(バッテリーユニット)
EWL-2C(ACアダプタ)

耐衝撃 耐薬品 防水 充電式 マグネット RoHS

■特長

- ワークライトは照度2段切替、点滅機能付
- スポットライトは10m先を視認可能
- ツバ部にマグネットを内蔵、可動出来るので照射角度を自由に調整
- 肩掛けベルト、S字フック付
- 汚れにや傷に強いポリエチレンナフタレート使用

タフなプロフェッショナル仕様



セット型式：

EWL-4set (EWL-4+EWL-2B+EWL-2C)

標準価格 ¥ 21,800

■オプション

EWL-2B

バッテリーユニット
照明器本体にセットして使用します
標準価格 ¥ 6,000

EWL-2C

ACアダプタ
バッテリーユニットを充電するために必要です
標準価格 オープン

EWL-3D

充電台
照明器本体を立てて充電できます
(別途EWL-2C必要)
標準価格 ¥ 2,800

EWL-2C-B

シガーソケットアダプタ
自動車のシガーソケットから充電できます
(DC12V専用)
標準価格 ¥ 1,800

EWL-3R

赤色カバー
警告灯として使用できます
標準価格 ¥ 1,400

■仕様

照明器 EWL-4

光源	ワークライト : LED 42個 (12W相当) スポットライト : SW LED 1個
照度	ワークライト : 1500lx以上/30cm ワークライト (弱) : 500lx以上/30cm スポットライト : 50,000lx以上/30cm (いずれもバッテリーユニット(EWL-2B)満充電時)
連続点灯時間	ワークライト : 点灯 約5時間 点灯 (弱) 約15時間 点滅 約20時間 (点滅周期: 約6Hz) スポットライト : 約5時間 (いずれもバッテリーユニット(EWL-2B)満充電時)
電源	バッテリーユニット(EWL-2B)
構造	防水構造 (保護等級: IP44相当)
仕様温度範囲	-10℃~40℃
外形寸法	φ60mm×275mm (ツバ除く)
質量	約480g (バッテリーユニット含む)
付属品	肩掛けベルト、S字フック
標準価格	¥ 14,000

バッテリーユニット EWL-2B

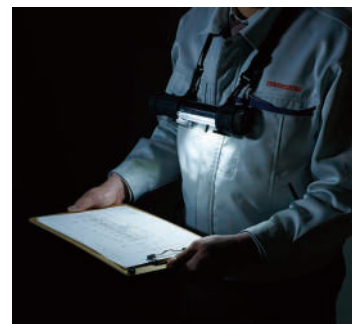
使用電池	充電式ニッケル水素パック電池 (7.2V, 2,200mAh)
充電方式	約4.5時間 (EWL-2C使用)
電池寿命	充放電500回以上 (使用条件により異なる)
外形寸法	25mm×38mm×236mm
質量	約245g

ACアダプタ EWL-2C

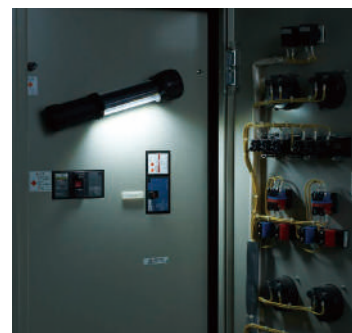
入力	AC100V (50/60Hz)
ケーブル長	約1.8m
外形寸法	46mm×33mm×24mm
質量	約70g



■10m先を視認可能



■肩掛けベルトで
手元や足元の作業がらくらく



■可動式マグネットで
照射角度は自由に調整



■耐薬品機能を備え
汚れにも強い

変化なし

薬品塗布による変形、白色化 (EWL-1又は通常ブラケース)

ポリエチレン
ナフタレート
使用で汚れも
きれいに
拭き取れる

EHL-7型

LEDヘルメットライト
シリーズ(充電式)

クリップ式で簡単装着

MPタイプ、アメリカンタイプのヘルメットに装着
(照明及びバッテリーは、GENTOS製)



■特長

- ベルトレスの為、ずり上がりもなく、社名や反射テープなどがベルトで隠れることがない。
- クリップ式は、ライトやバッテリーの着脱が容易。
- 充電式ライト (単4アルカリ電池も使用可能)
- IP66 対応

■仕様

- 明るさ 約450ルーメン (Highモード)
約240ルーメン (Midモード)
約50ルーメン (Ecoモード)
- 点灯時間 約6時間 (Highモード)
約13時間 (Midモード)
約52時間 (Ecoモード)

■付属品

- 専用リチウムポリマー充電電池 (3.8V 1,900mAh)
- 専用マグネットケーブル、Micro USBケーブル
- 専用ACアダプタ
- クリップEHL-K1

*MP型ヘルメット以外への取付にはヘルメット取付クリップ/EHL-K1へ取替えて使用下さい。
*一部ヘルメットには装着出来ない場合があります。
*上記ヘルメットは演出用であり、付属されません。

	EHL-7型
最大光束 (*1)	約450ルーメン
点灯時間 (*2)	約6時間
構造	IP66
対象ヘルメット	MP・アメリカンタイプ (*3)
付属クリップ	EHL-K2 × 2個 EHL-K1 × 1個
バッテリー	専用充電電池又は、単4形アルカリ乾電池
ベース器	GENTOS社/GH-101RG型
質量	約190g (充電電池含む)
標準価格	オープン

*1 EHL-7: Highモード時

*2 EHL-7: Highモード時

*3 アメリカンタイプでもヒサシの形状によっては装着できないことがあります

ヘルメットライト用取付クリップ

EHL-K1

EHL-K1
アメリカンタイプ
バッテリー部

EHL-K2

EHL-K2
MP型ヘルメットライト部・
バッテリー部、
アメリカンタイプライト部、
一部特殊ヘルメット用ライト部



ヘルメットは商品に含まれておりません。

IMR-80

リークモニタ
漏洩電流測定装置
低圧用

最大8回路測定可能な多回路型

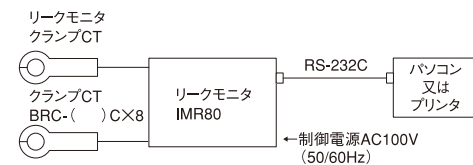
アナログフィルタと高性能デジタルフィルタを組み合わせ、従来の漏洩電流と高調波成分を除去した漏洩電流の基本波成分を同時に計測・表示することができます。漏洩電流に低次高調波を多く含む回路で漏電継電器や漏電ブレーカの周波数特性に合わせた測定が可能です。



■特長

- ・8回路同時測定で漏電事故探索の省力化
- ・漏洩電流 (Io) と基本波成分 (Io基本波) を同時測定
- ・1周期 (50/60Hz) ごと実効値演算方式で歪んだ電流でも正確に測定
- ・短時間で復帰する事故や漏電ブレーカなどによる遮断にも正確な測定 (3サイクルまで測定可能)
- ・記録管理ソフトウェアでパソコンによるデータ管理 (CSV形式で保存可能)
- ・プリンタでの出力可能 (オプション)
- ・旧製品のIMR-50、60、70型用のクランプCTも使用可能

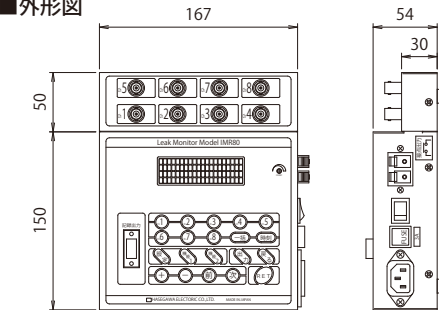
■構成



■付属品

取扱説明書	1	保証書	1
クイックマニュアル	1	RS-232Cケーブル (パソコン接続時使用) 1.5m	1
収納ソフトケース	1	記録管理用ソフトウェア (CD-R)	1
電源コード	1	予備フューズ (3A)	1

■外形図

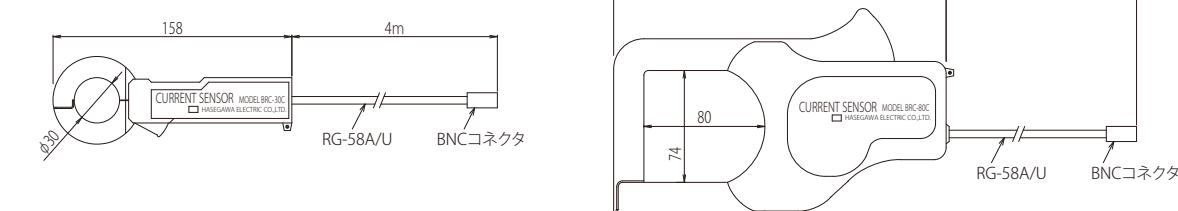


■オプション (別売品)

	名称	型式	標準価格
センサ関連	クランプCT (穴径φ30mm)	BRC-30C	22,000円
	クランプCT (穴径縦80mm×横74mm)	BRC-80C	47,000円
	クランプCT 延長コード (10m)	BRCD-10B	9,000円
	クランプCT キャリングケース (380×422×160mm)	IMR-OP03	40,000円
プリンタ関連	変換コネクタ (IMR50用CT使用時)	BNCP-FJ	1,300円
	サーマルプリンタ (AC電源、ACケーブル含む)	BL-58RS	*1
	記録紙 (1箱=10巻)	TP211C-3	7,000円

*1...価格に関しましては都度お問い合わせ下さい。

■クランプCT外形図 (オプション)



検出方式	Io方式	接点出力	警報出力 無電圧1a 開閉容量 AC250V 5A (抵抗負荷) いずれかのチャンネルで整定を超える電流を検出した時、閉じます
測定範囲	Io電流 : 0~1000mA (1mA刻み) Io基本波電流 : 0~800mA (1mA刻み)	記録	・電流記録 (区間毎の最大電流を記憶) 区間は5-10-15-30-60分 が設定でき、5分設定で10日分、1時間設定で120日分記憶 ・漏電記録 (チャンネル毎最新の200件) ・停電記録 (最新の20件)
交流変換方式	1周期間 (50/60Hz) ごと実効値演算 (サンプル周期: 電気角6°)		
同期方式	LINE (制御電源から自動判別) または内部 (50/60Hz) を選択可	記録出力	パソコン (Microsoft Windows XP/7/8/10) 専用プリンタ (2インチサーマルラインドット方式)
精度 (本体)	Io電流 : ±5% ±5mA Io基本波電流 : ±5% ±5mA	表示器	LEDバックライト付き液晶表示
周波数特性	Io電流 : アナログ・ローパス・フィルタ (fc=1200Hz) Io基本波電流 : デジタル・バンドパス・フィルタ (2次~20次の高調波成分を除去)	温度範囲	0~50°C
設定範囲	Io電流 : 10~900mA (1mA刻み) Io基本波電流 : 10~700mA (1mA刻み)	制御電源	AC100V 50/60Hz
センサ	クランプ式零相変流器 BRC-30C/80C (IMR70シリーズ共通) IMR50/60シリーズ用クランプCTにも対応 IMR50用CTは変換コネクタが必要	消費電力	常時 約7VA
		外形寸法	170×167×54 (mm)
表示	・チャンネル毎に、現在の電流値 (IoとIo基本波)、設定値、 漏電記録回数、漏電記録、電流記録 ・一括で、現在の電流値 (IoとIo基本波)、設定値 (IoとIo基本波) 漏電記録回数、漏電記録	質量	約1.5kg (本体のみ)
		標準価格	257,400円 (本体のみ、CT等は含まれておりません)

合成抵抗測定器

地中線専用
IPR-1 (50Hz)/1B (60Hz)
架空線・地中線共用
IPR-1A (50Hz)/1C (60Hz)

地中配電線路の高圧路上機器用/架空線路用
接地抵抗測定器

東京電力株式会社様
との共同開発品

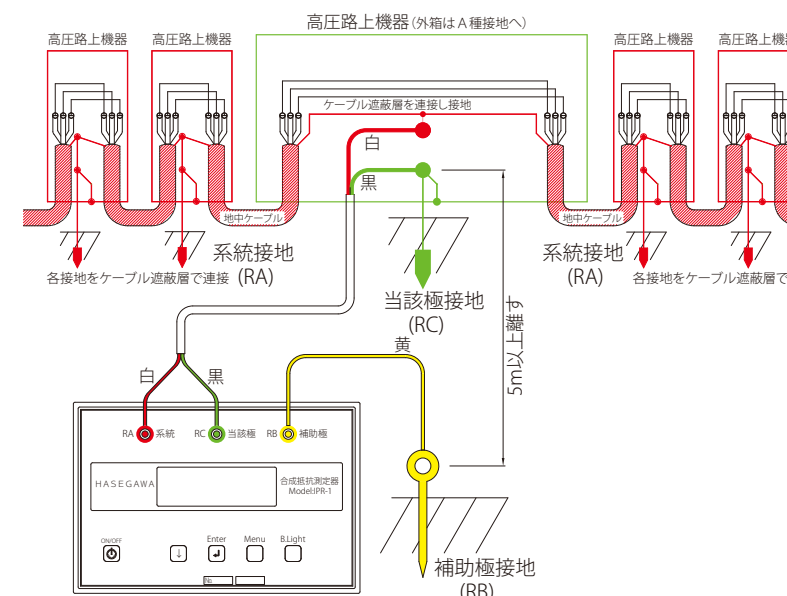


■特長

路上機器単品毎にA種接地として管理していた接地抵抗を接続された機器も含めた「群」として合成接地抵抗を測定することができます。

IPR-1A/1Cは、「電力保安通信規程」(JEAC6011-2017) 第2-4条通信線路の接地抵抗の測定にも対応が可能です。本規程において吊線全体における接続接地の合成抵抗管理が認められ、合成抵抗値による接地抵抗の運用が可能となりました。

■測定接続図



■仕様

測定能力	測定範囲		誤差範囲	
	系統抵抗 (RA)	0.2~10Ω	0.2 ≤ RA ≤ 10	(±0.5Ω)
当該極抵抗 (RC)	IPR-1/1B	1~100Ω	1 ≤ RC ≤ 10	(±0.5Ω)
	IPR-1A/1C	1~300Ω	10 < RC ≤ 100	(±5Ω)
補助極抵抗 (RB)	1~500Ω	100 < RC ≤ 300	(±50Ω)	
		1 ≤ RB ≤ 10	(±0.5Ω)	
		10 < RB ≤ 100	(±5Ω)	
		100 < RB ≤ 500	(±50Ω)	
テスト機能	測定器起動時に自己診断として内部のテスト用抵抗器を測定し良否判定			
オートパワーオフ機能	スイッチ操作を5分以上行わない場合、自動電源オフ			
液晶バックライト機能	B. Lightスイッチを押すと液晶バックライトを5秒間点灯			
使用温度範囲	-10°C~40°C			
電源	LR6: 単3アルカリ乾電池×6本 (HR6: 単3ニッケル水素電池使用可)			
塗色	アイボリー			
寸法	180 (W) × 120 (D) × 90 (H) mm			
付属品	当該極・系統用検出ケーブル (1.5m) 補助極用検出ケーブル (10m) 携帯用ケース			
標準価格	オープン			

ボルテクト

VOLTECT

特別高圧充電判定装置

AC 3.3kV~550kV

※本装置は旧(株)ミリオン電機製作所、旧九州電器(株)の技術を継承し当社にて生産販売しています。

■特長

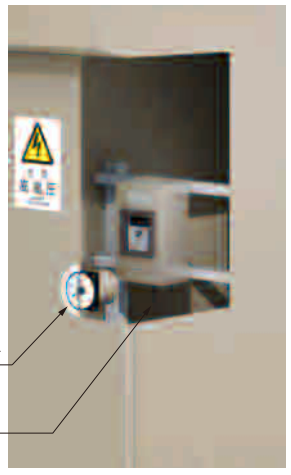
- ・PT、PDを用いることなく簡単に取り付けれるので経済的
- ・取付、保守が容易

保安器
 ・HG7-P1B(1相用)
 ・HG7-P2B(2相用)



アース線
 3.5 mm²シールド線(別売)

制御器
 ・HG7-SM○○
 ・HG7-DM○○
 ※下記定格表をご参照ください

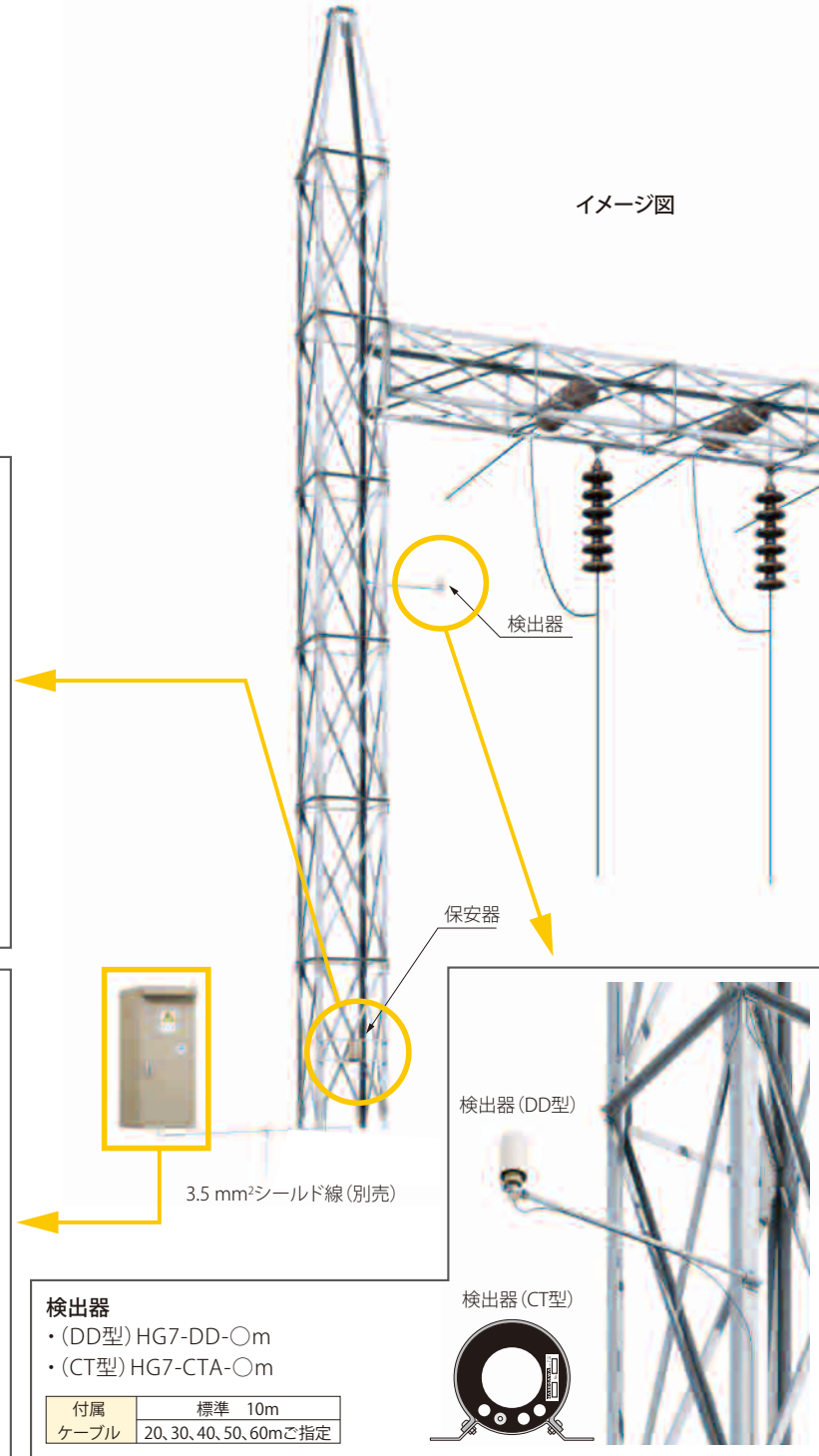


広角度電圧計
 ・DVF-11M

広角度電圧計
 3.5 mm²シールド線(別売)

特別高圧変電所、送電線、受電設備等の充電状態の有無を非接触にて検知し、表示・警報する装置

イメージ図



検出器
 ・(DD型) HG7-DD-○m
 ・(CT型) HG7-CTA-○m

付属ケーブル
 標準 10m
 20、30、40、50、60mご指定

検出器(CT型)

■定格表

計器指示方式	電圧スイッチング指示			電圧比例指示
制御器型式(※1)	1相検出	SM1AH(高感度)	SM1A(標準感度)	DM1A
	2相検出	SM2AH(高感度)	SM2A(標準感度)	DM2A
線路電圧(50/60Hz)	3.3~550 kV			
接点	充電/停電動作時間	0.5秒以下(但し、動作点設定の比率:70%以下)		
	構成	1c(1相用)、1c×2(2相用)		
開閉容量/100V DC	抵抗負荷0.5A、誘導負荷0.1A			
	最大許容回路電圧	180V.DC、140V.AC		
出力	0~1mA.DC			
	内部抵抗	5kΩ未満		
動作表示灯	充電:赤灯、停電:緑灯、電源なし:消灯(乳白)			
	電源電圧	標準110V.DC(その他 24V、220V)		
電源電流	75mA(1相用)、100mA(2相用)			
耐電圧・絶縁抵抗(※2)	2kV.AC-1分間、10MΩ以上/500V.DC			
	インパルス耐電圧	±7kV、1.2×50μS(端子一括~E端子およびケース間)		

※1. 表のDM1A、DM2Aは標準感度です。他に低感度(L)のSM型もあります。

※2. 端子一括~ケース間。但し端子Eは、端子一括に含む、又は、外して実施下さい。

■仕様の決め方

検出器の設置場所	屋外		屋内		盤内		
	制御器	検出器	制御器	検出器	制御器	検出器	
公称線路電圧	3.3kV	—	—	H	CT	H	CT
6.6kV	H	—	—	H・標	CT	H・標	CT
11kV	—	—	—	H	—	—	—
22kV	H・標	—	—	H・標	—	H	—
33kV	—	—	—	標	—	—	—
40~160kV	—	—	—	—	—	—	—
161kV~550kV	低感度(L)	—	—	低感度(L)	—	—	—

※「H」は、SM型の高感度(H)を使用下さい。

※「標」は、SM型、又は、DM型の標準感度を使用下さい。

ボルテクト仕様選定表

特別高圧充電判定装置「ボルテクト」仕様表

※御注文、御見積の依頼に際しては、下記該当欄に数量、□に✓点等を御記入ください。

□御注文 □御見積	年 月 日	製品納期	年 月 日
ご依頼主(社名・住所)		お届け先(社名・住所・担当者)	
TEL:		TEL:	
FAX:			
ご担当(所属・氏名)		設置サイト名称	
TEL:			
FAX:			

公称線路電圧: _____ kV 検出器設置場所: □屋外 □屋内 □盤内 □GIS内蔵センサー有り

※制御器の感度は、取扱説明書P.12 [離隔距離表の注意]を確認して選定してください。

既納品交換の場合は、制御器の製造番号等で仕様を確認しますので正確に御記入お願いいたします。

既設の制御器型式 HG7-____M____A____・製造番号____・製造____年____月____台

名称	型式	感度	台数	銘板	塗装色	制御電源	
制御器	1相	HG7-SM1A	標準	台	(標準) □和文	(標準) □5Y7/1 (全ツヤ)	(標準) □DC110V (75~143V) (非標準)
		HG7-SM1AH	高感度	台	(非標準) □英文	(非標準) □7.5BG6/1.5 (全ツヤ)	□DC24V (21~32V)
		HG7-SM1AL	低感度	台		□N7 (全ツヤ)	※以下、コンバータ内蔵
		HG7-DM1A	標準	台			□DC110V (90~170V)
	2相	HG7-SM2A	標準	台			□DC220V (110~250V)
		HG7-SM2AH	高感度	台			□AC100V (85~132V)
		HG7-SM2AL	低感度	台			
		HG7-DM2A	標準	台			

名称	型式	台数	銘板	塗装色	塗装仕様
保安器	1相	台	(標準) □和文	(標準) □5Y7/1 (全ツヤ)	(標準) □ポリエステル(紛体)
	2相	台	(非標準) □英文	(非標準) □7.5BG6/1.5 (半ツヤ) □N7 (全ツヤ)	(非標準) □重耐塩仕様

名称	型式	台数	付属シールドケーブル長さ	塗装色(DD型のみ)	塗装仕様(DD型のみ)
検出器	HG7-DD-____m	台	型式欄に、10m単位で記入下さい。 (標準) 10m 例:HG7-DD-10m	(標準) □N7 (全ツヤ) (非標準) □5Y7/1 (全ツヤ)	(標準) □メラミン樹脂 (焼付) (非標準) □重耐塩仕様
	HG7-CTA-____m	台			

名称	型式	台数	目盛	カバー色
広角度電圧計	DVF-11M	台	線路電圧により異なりますので、広角度計器仕様書(VHG07-S-001)を参照して下さい。	(標準) □N1.5 (非標準) □7.5BG4/1.5

名称	型式	台数	長さ	断面積
1芯シールドケーブル	CVV-SB	本	_____m(10m単位)	3.5mm ²

IP-15007

高圧検電器耐圧試験器

AC 0kV~15kV

AC6600V電路に使用される高圧検電器の耐電圧試験器
試験電圧を最大AC15kVまで可変出力する機能を備えた試験器



対応型式：
HSF-7、HSE-7T1、HSS-6B、HSG-6、HSE-7G

■特長

- ・開閉検知機能付の試験ボックスを装備して安全な試験状態を確保
- ・高圧検電器AC7kV仕様の小型から一般型の検電器試験に対応
- ・高精度電流遮断器を内蔵、二次漏れ電流を1/2/5mA 3レンジで高速遮断する性能
- ・タイマーを標準装備、試験時間を任意に設定可能
- ・ブザー音による試験中警報と不良警報の安全機能装備

■仕様

入力電圧	AC100V±10% 1φ 50/60Hz	
出力電圧	AC0~15kV	
定格二次電流	5mA (30分定格)	
電圧計	0~11kV (10kV目盛朱線) 1.5級	
二次電流計	0~6mA 1レンジ 1.5級	
タイマー	0.1Sec~300h (出荷時設定1min)	
遮断回路	遮断方式	二次電流検出の一次回路遮断方式
	電流遮断器動作電流値	AC1/2/5mA
	遮断動作範囲	3レンジ切換設定設定値に対して±10%
	寸法	440mm×420mm×310mm
	質量	約14.5kg
	標準価格	オープン

・受注生産品

※ムサシインテック製

鉄道用製品

HVC-1.5N3

直流電車線用検電器

DC 1500V

音響発光 伸縮式 防滴

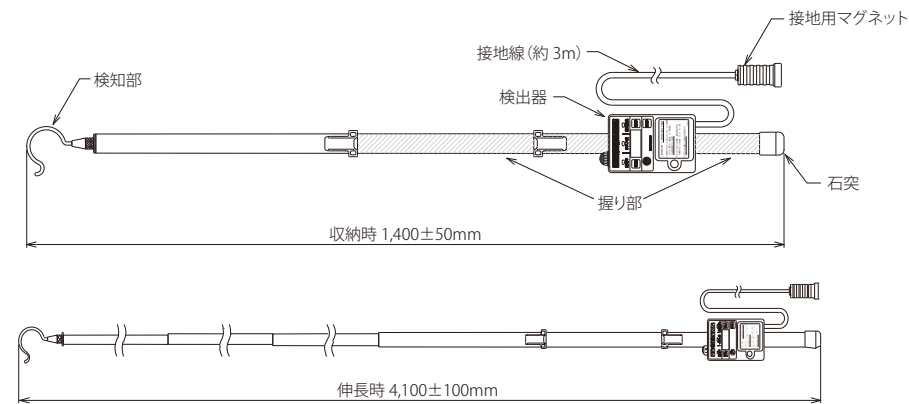
■特徴

- 従来品より約半分の軽量化
- 点検機能が簡素化し短時間でチェック可能
- 接地マグネットを強化、握り部を大きく操作性向上
- 点検促し機能を新しく追加
- 音量調整に記憶機能を追加
- 電池交換を容易に(ドライバー不要)
- 電圧表示の文字が拡大(約40%UP)

直流1500V電車線用検電器 残留電圧の低下状況が見える化



■外形図



■付属品



収納袋 (DA18003)

■仕様

使用電圧範囲	DC1500V ※負電位の検電はできません
定格動作開始電圧	DC750V±50V
表示	動作表示(充電中) 赤色LEDおよびブザー
表示	接地線確認(接地線良) 緑色LED
表示	電圧表示 範囲:DC0~1999V 分解能:1V 精度:±5%±5V以内
ブザー音量調整	「音量」スイッチを押すたびに大→中→小→大…の繰り返し1m離れた時点での音量 大:75dB以上 中:55~70dB 小:50dB以下
テスト出力電圧	DC1000V±200V
絶縁耐力	検知部-接地部 AC4kV 1分間
漏洩電流	絶縁耐力試験時 1mA以下
使用電池	単3乾電池 (R6PまたはLR6) 4本
使用温度範囲	0℃~+50℃
質量	約2.3kg
標準価格	オープン

■オプション



き電車線用延長棒 (UA20001) ※単体ではご使用いただけません



HVC-1.5N3の先端検知部を取り外し、ネジ機構で簡単に取り付けられます。



接地線延長用マグネット (5M) (UH20001)

HVC-750N3

直流電車線用検電器

DC 750V

音響発光 伸縮式 防滴

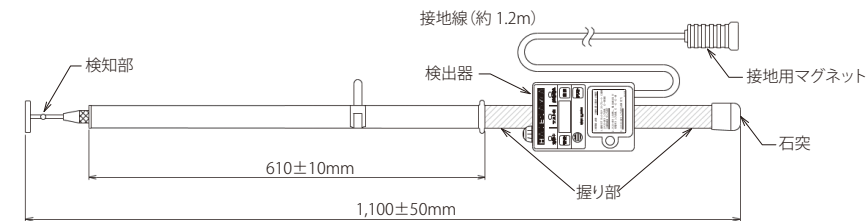
■特徴

- 電圧測定機能
- 使用前点検の促し機能
- 最適な長さ(全長1.1m 接地線1.2m)で軽量
- 残留電荷を素早く放電
- 専用先端金具でレールをしっかりキャッチ

直流750V電車線用検電器 第三軌条(サードレール)方式の検電に特化



■外形図



■付属品



収納袋 (DA18004)

■仕様

使用電圧範囲	DC600V/750V/1500V ※負電位の検電はできません
定格動作開始電圧	DC300V±20V
表示	動作表示(充電中) 赤色LEDおよびブザー
表示	接地線確認(接地線良) 緑色LED
表示	電圧表示 範囲:DC0~1999V 分解能:1V 精度:±5%±5V以内
ブザー音量調整	「音量」スイッチを押すたびに大→中→小→大…の繰り返し1m離れた時点での音量 大:75dB以上 中:55~70dB 小:50dB以下
テスト出力電圧	DC500V±100V
絶縁耐力	検知部-接地部 AC4kV 1分間
漏洩電流	絶縁耐力試験時 1mA以下
使用電池	単3乾電池 (R6PまたはLR6) 4本
使用温度範囲	0℃~+50℃
質量	約1.4kg
標準価格	オープン

■オプション



接地線延長用マグネット (5M) (UH20001)

HVC-1.5N3S

直流電車線用検電器

DC 1500V

音響発光 防滴

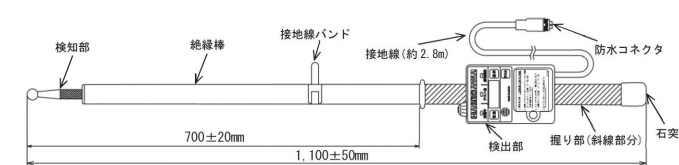


HVC-1.5N3S/M
使用前点検は付属プレートにクリップを挟んで点検を行います。



キュービクルなど様々な場所に接地可能なクリップ型
※「接地線断線チェック機能」の構造上、2つのクリップを使う仕様となっています。

■外形図



DC1500V用変電所向け検電器



■付属品

直流検電器

収納袋

■オプション



1.5N3S/M用 接地部マグネット (UH20004)

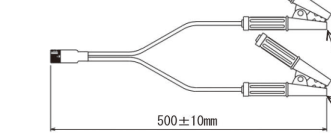


HVC-1.5N3S/M用 接地部クリップ (UH20003)

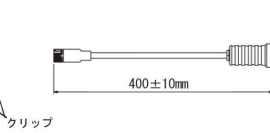


クリップ接地用 使用前点検プレート (DH18007)

○接地クリップ



○接地マグネット(別売)



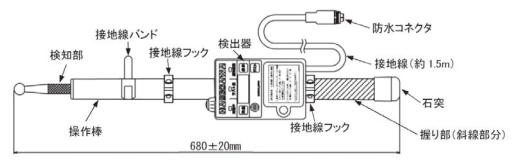
HVC-1.5N3M

直流電車線用検電器

DC 1500V

音響発光 防滴

■外形図



DC電車線用コンパクトタイプ



■付属品

直流検電器

収納袋

■オプション



1.5N3S/M用 接地部マグネット (UH20004)



HVC-1.5N3S/M用 接地部クリップ (UH20003)



クリップ接地用 使用前点検プレート (DH18007)

■仕様

型式	HVC-1.5N3S	HVC-1.5N3M
適用電圧	DC1500V	DC600V/750V/1,500V
動作開始電圧	最大DC2,000V 裸線接触にて(※負可電位は検電できません) DC750V±50V	DC300V±20V
絶縁抵抗	検知部-接地クリップ 10MΩ±10% (1,000Vメガーにて)	
絶縁耐力	検知部-接地マグネット AC4,000V 1分間	
漏洩電流	絶縁耐力試験時 1mA以下	
使用温度範囲	0℃~+50℃	
電圧表示	表示器:7セグLED(4桁) / 表示範囲:DC0~1,999V / 分解能:1V / 精度:±5%±5V以内	
ブザー音量	1m離れた地点での音量 大:75dB / 中:60dB以上 75dB未満 / 小:60dB未満	
テスト出力電圧	DC1,000V±200V	DC500V±100V
使用電池	1.5V単3形乾電池(R6又はLR6)4本	
構造	防塵・防水構造(IP44相当)	
質量	約1.8kg(接地クリップ時)	約1.6kg(接地クリップ時)
付属品	収納袋、接地クリップ、クリップ取付金具	接地マグネット
オプション(別売)		
標準価格	オープン	オープン

HS-1.5NJ HS-1.5NR

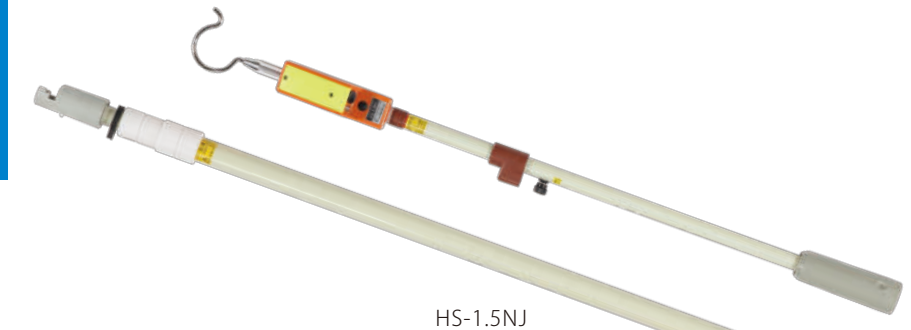
高圧用検電器

AC 6600V

DC HS-1.5NJ:600~7000V
HS-1.5NR:1000~7000V

音響発光 伸縮式 AC DC

直流電車線と交流7kVを兼用できる検電器



HS-1.5NJ



HS-1.5NR

■特長

- 接地方式がHS-1.5NJはクリップ式、HS-1.5NRはマグネット式
- 停電後の残留電荷放電状態が見分けられる(HS-1.5NR)

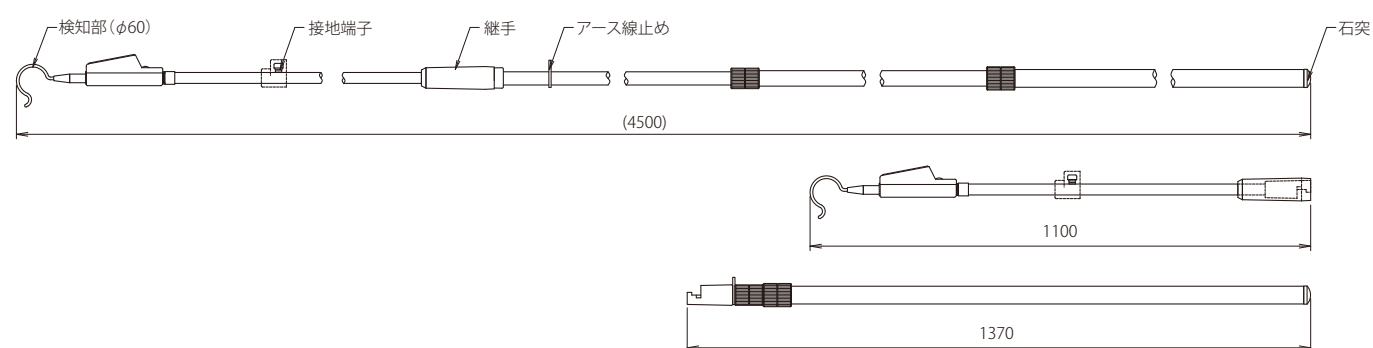
動作表示(HS-1.5NR)

電圧	緑色LED		赤色LED・ブザー	
	点灯	点滅	点灯	発音
DC				
テストの後および検電動作後(無充電)	○	○	-	-
約350~約750V	-	-	-	-
約750V以上	-	-	○	○

- 緑色LEDが点滅しているときは動作電圧範囲内の残留電荷を放電中
- テストボタンを押すと約30秒間緑色LEDが点灯する待機表示機能(緑色LEDが消灯状態でも検電可能です)

○:動作
-:不動作

■外形図



■付属品



HS-1.5NJ/NR共通収納袋 (DA01035)



クリップ式接地線/7m (UH03003) HS-1.5NJ用



マグネット式接地線/7m (UH04007) HS-1.5NR用

■仕様

型式	HS-1.5NJ	HS-1.5NJ1	HS-1.5NR
使用電圧範囲	AC 6600V DC 600~7000V	6600V	1000~7000V
定格動作開始電圧(対地電圧にて)	AC 2000V±20% DC 400V±20%	2000V±20% DC800V±100V	DC750±100V(赤色LED) DC350±80V(緑色LED点滅)
周波数(AC)	50/60Hz		
接地方式	クリップ		マグネット
動作表示	発光 8000lxの明るさの中で確認可能 発音 断続音		
使用電池	9V乾電池 6F22(S-006P) 1個		
付属品	クリップ式接地線(7m)	マグネット式接地線(7m)	
質量	約3,140g		約3,150g
絶縁耐力	検知部-接地端子間 AC14000V 5分間		
漏洩電流	耐圧試験時の漏洩電流 1mA以下		
標準価格	¥182,600	¥182,600	¥196,900

HST-L シリーズ

HST-30L/HST-70L/HST-W80L
高圧・特高用検電器

AC	HST-30L	3kV~34.5kV
	HST-70L	20kV~80.5kV
	HST-W80L	20kV~80.5kV

- 音響発光
- 伸縮式
- 防滴

■特長

- ・絶縁棒はFRPを使用しており軽量で操作性抜群
- ・検知部はバネになっており衝撃を緩和
- ・全長 約9m

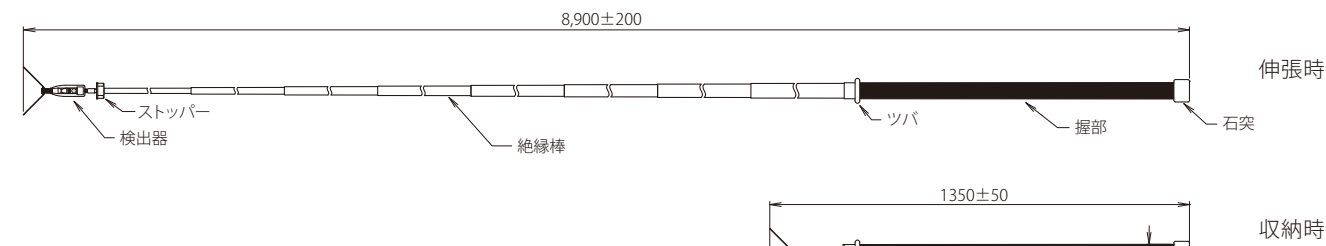


検知部

き電線用の長尺タイプ



■外形図



■付属品



収納袋 (DA14006)

■仕様

型式	HST-30L	HST-70L	HST-W80L
使用電圧範囲	AC 3kV~34.5kV	20kV~80.5kV	20kV~80.5kV
定格動作開始電圧 (対地電圧) 裸線に接触して	AC 500V±100V	3,000V±600V	5,000V±1,000V
周波数	50/60Hz		
絶縁耐力	絶縁棒 AC75kV/300mm-1分間 (電極部、継手部を除いた下記箇所)		
	1箇所	3箇所	3箇所
漏洩電流	絶縁耐力試験時 100μA以下 / 1箇所		
使用電池	アルカリボタン電池LR44(1.5V) 2個		
電池寿命	連続動作状態 約4時間		
使用温度範囲	-10℃~+50℃		
質量	約3,000g	約3,000g	約3,000g
標準価格	¥338,800	¥338,800	¥368,500

HST-W80JS

交流電車線用検電器

AC 20kV~80.5kV

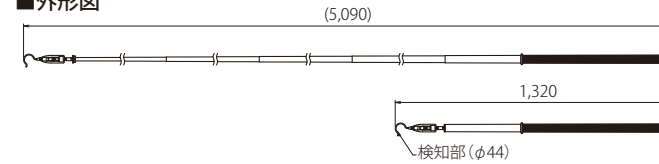
- 音響発光
- 伸縮式
- 防滴

■特長

- ・待機表示機能付
- ・テストボタンを押した後、検電動作後に緑色LEDが点灯
- ※緑色LEDは1~2分で自動消灯
- 消灯後も検電は可能 (電池残量に問題が無い場合)



■外形図



交流在来線および新幹線架線用検電器



■付属品



収納袋 (DA01003)

■仕様

使用電圧範囲	AC20kV~80.5kV	
定格動作開始電圧 (対地電圧にて)	5kV±20% (裸線)	
周波数	50Hz/60Hz	
動作表示	発光	8000lxにて確認可能
	発音	2mにて50dB以上
絶縁耐力	絶縁棒AC75kV/300mm-1分間 (電極部、継手部を除いた絶縁棒部を6ヶ所)	
漏洩電流	絶縁耐力時: 100μA以下 / 1ヶ所	
使用電池	アルカリボタン電池 LR44 (1.5V) 2個	
電池寿命	連続動作時間 約4時間	
使用温度範囲	-10℃~+50℃ (但し、内部に結露がないこと)	
質量	約1kg	
標準価格	¥126,500	

※HST-W80JS-Y1 (Y型金具仕様) もあります。

HST-22JX

誘導電圧検知器

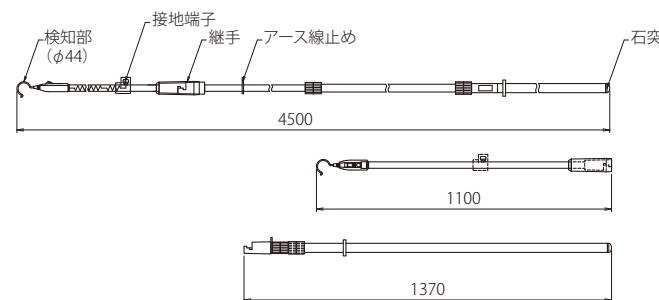
AC 20kV

- 音響発光
- 伸縮式
- 防滴

■特長

- ・操作棒は三段伸縮棒と検出器がついた操作棒とのセパレート式

■外形図



無加圧状態の架線において誘導電圧の有無を確認

※本器は検電器ではありません。架線の停電を検電器で確認後、アースフックを取り付けてからご使用頂く製品です。



■付属品



収納袋 (DA01035)

接地線/8m (UH03003-1)

■仕様

使用電圧範囲	AC20kV	
定格動作開始電圧 (対地電圧にて)	AC50V±20%	
動作表示	発光	8000lxにて確認可能
	発音	3mにて50dB以上
使用電池	アルカリボタン電池 LR44 (1.5V) 2個	
使用温度範囲	-10℃~+50℃	
漏洩電流	絶縁耐力時: 1.5mA以下	
標準価格	¥180,000	

※AC25kV用 (新幹線用) もあります。【型式: HST-25JX】

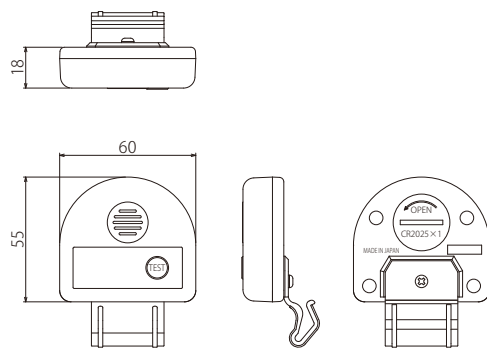
HXR-20 (在来線用) HXR-25 (新幹線用) 非接触交流電圧検出器

AC HXR-20 20kV
HXR-25 25kV

■特長

- ・在来線 (AC20kV)、新幹線 (AC25kV) の加圧された電車線から「約2m」離れた位置で警報
- ・充電状態の電車線を特定できる「指向性」
- ・小型、軽量でヘルメットにワンタッチ取付

■外形図 (HXR-20型、HXR-25型共通)



交流電車線の充電状態を非接触で検出

東日本旅客鉄道(株)様との共同開発品

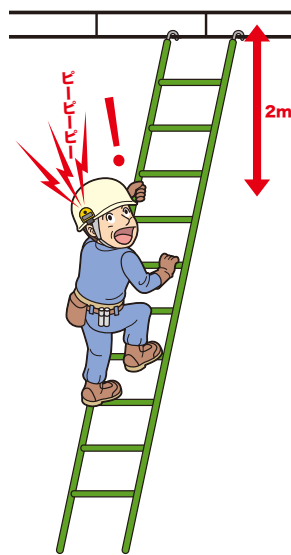
JECA FAIR 2013
製品コンクール受賞

2013年度
鉄道電気技術賞
受賞



■仕様

標準動作感度 (電界強度)	HXR-20型 在来線用: 2500V/m HXR-25型 新幹線用: 3000V/m
標準動作開始距離	約2m (周囲の状況により異なります)
警報動作	圧電プザー方式
音量	60dB±5dB/10cm
周波数	50/60Hz共用
構造	防水構造 (IPX4相当)
使用温度範囲	-10℃～+40℃
使用電池	リチウム電池 (CR2025型) 1個
電池寿命	放置状態で約2年
外形寸法	60mm×55mm×18mm
質量	約40g
付属クリップ	クリップEHL-K × 1個 クリップEHL-K1 × 1個
標準価格	オープン



鉄道用 アースフック

頭部金物、操作棒の長さ、接地線の長さ・太さ、 接地金物を選定頂いた組み合わせで 製作いたします

■標準型式

型式	頭部金物	アース線	操作棒	接地金物	収納袋	標準価格
SA106A 45型A	SA106A	60mm ² ×7m	4.5m 2本継ぎ (2.0m+2.5m)	SA120	別売	オープン
SA106A 45型B	SA106A	60mm ² ×7m	4.5m 3本継ぎ (1.5m+1.5m+1.5m)	SA120	別売	オープン

■頭部金物

外観	型式名称	使用範囲 (mm)	寸法	質量
	SA106-A 挿入型	φ10~25		630g
	SA106-C 挿入型傾斜式	φ10~25		720g
	SA106-S 小型挿入型	φ4~10		400g

※SA106-Sのアース線取付は 22mm² 以下となります。

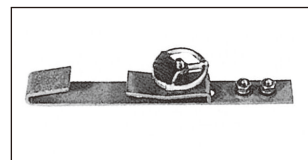
■操作棒

種別	長さ	長さ	種別	長さ	継ぎ数
5型	0.5m	1本物	35型	3.5m	2本継ぎ (1.5m+2.0m)
10型	1.0m		40型	4.0m	2本継ぎ (2.0m+2.0m)
15型	1.5m		45型A	4.5m	2本継ぎ (2.0m+2.5m)
20型	2.0m		45型B	4.5m	3本継ぎ (1.5m+1.5m+1.5m)
25型	2.5m		50型	5.0m	2本継ぎ (2.5m+2.5m)
30型	3.0m		60型A	6.0m	2本継ぎ (3.0m+3.0m)
			60型B	6.0m	3本継ぎ (2.0m+2.0m+2.0m)

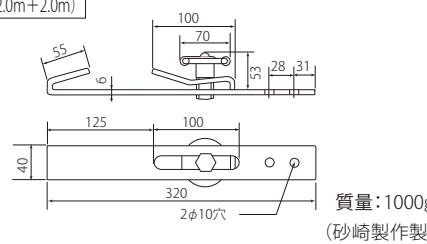
■アース線

断面積	38mm ²	60mm ²	100mm ²
素線構成	19/38/0.26	19/60/0.26	37/51/0.26
質量	455g/m	680g/m	1120g/m
仕上り外径	12.9mm	15.2mm	19.0mm

■接地金物 (SA120)



※アース線 38~60mm² 対応



質量: 1000g (砂崎製作製)

鉄道用 アースフック R型

■特長

- ・操作棒と導体が一体型の為、接地線が垂れず操作性が向上
- ・操作棒が継ぎ足しタイプで太さ統一
- ・接地金具はレールの下を通さなくても、きっちり固定
- ・重量を従来品より20%軽減し持ち運びも便利

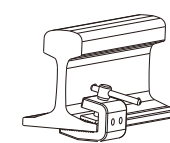
■仕様

型式	R型
対象電路電圧	DC1500V
アース電線	透明被覆ビニール電線 60mm ² -3m
短時間通電性能	4,000A/0.2秒以内
フック可能範囲	A部: φ15~φ25, B部: φ60 (単位:mm)
接地金具取付範囲	15~25 (単位:mm)
絶縁耐力	F R P 表面-アース線接続部間 5400V-1分間
絶縁抵抗	同上間1,000Vメガーにて2000MΩ以上
質量	約9.7kg
付属品	収納袋
標準価格	オープン

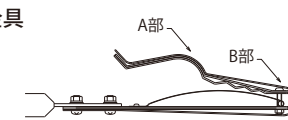
※AC電路での使用はできません。 ※受注生産品

直流電車線用短絡接地器具

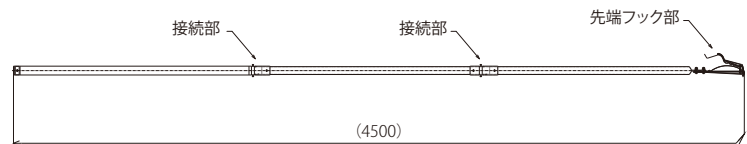
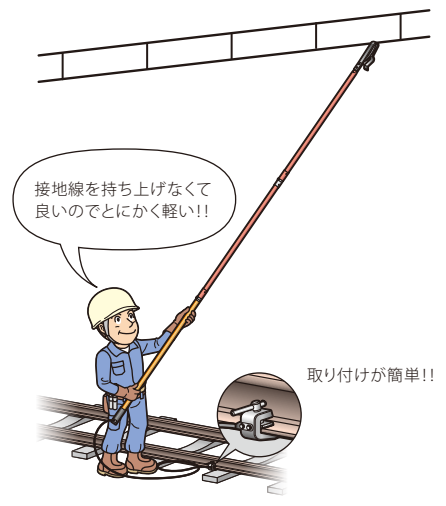
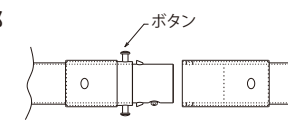
■接地金具



■頭部金具



■接続部



LT-2

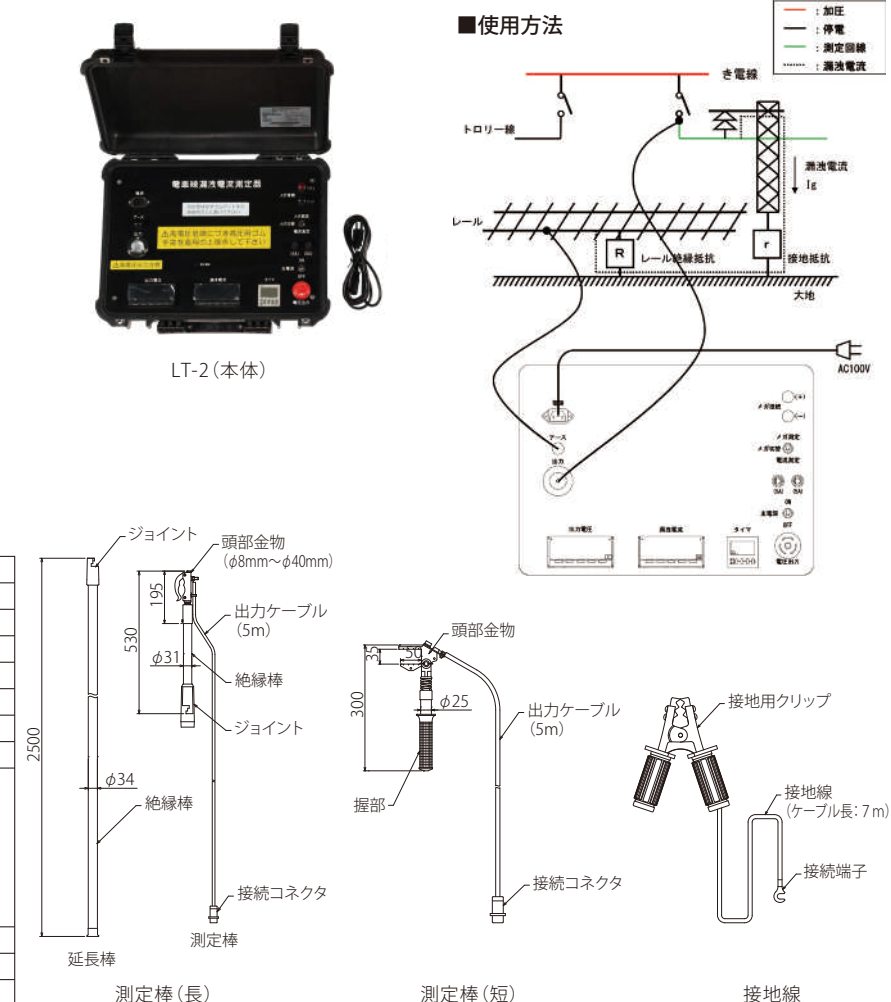
電車線漏洩電流測定器

■特長

電車線路の漏洩電流測定を試験電圧の発生機能を有することにより安全に測定出来る装置

■仕様

測定範囲	DC 0~199.99mA
分解能	0.01mA
精度	±2%rdg±5dgt
出力電圧	DC 1,500V
精度	±2%rdg±2dgt
最大定格出力	300W
電源	AC100V±10% (50/60Hz)
温度範囲	0℃~40℃
保護機能	・過電流保護 最大定格電流の約110%で出力電流を制限 ・加熱保護 内部温度約80℃で出力をカットオフ (温度が正常に戻れば自動復帰)
外形寸法	485mm×392mm×192mm
質量	約11kg
標準価格	オープン



軌道回路短絡防止装置

EFS-1型

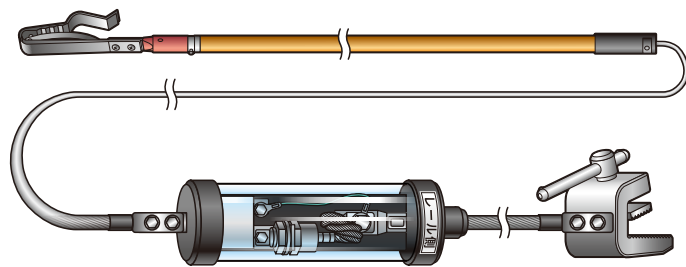
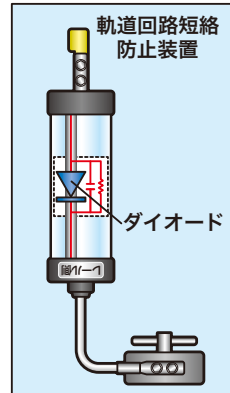
サーキットガード

DC 1500V

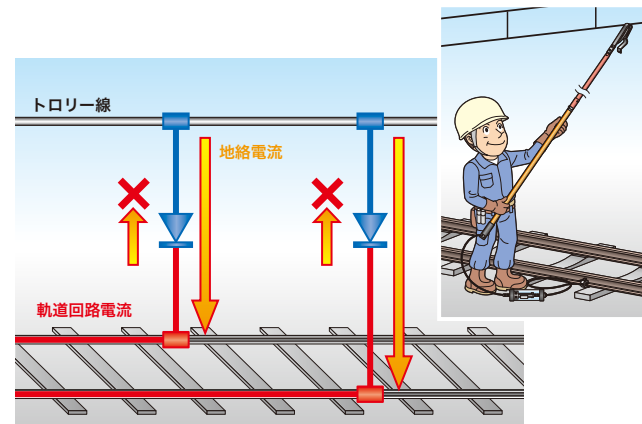
■特長

- ・既存アースフックへの取り付け易さ
既にお持ちのアースフックへも適合品であれば、取付が可能です。
- ・クロスボンド時の安全確保
複数接地した際、他の軌道からの帰線電流が、トロリー線を介して流れることを防ぎます。
- ・コンデンサによる誘導電圧の低減
近隣の充電電路からの誘導電圧の半波を低減します。

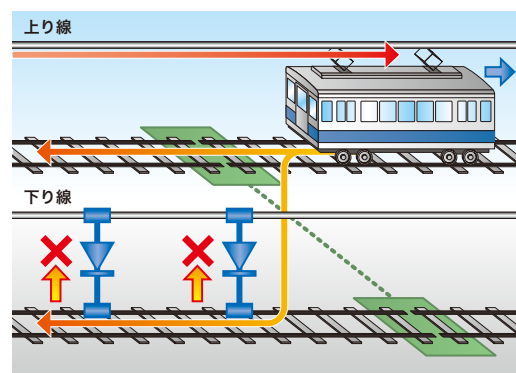
直流電車線での誤接地による軌道回路短絡を防止



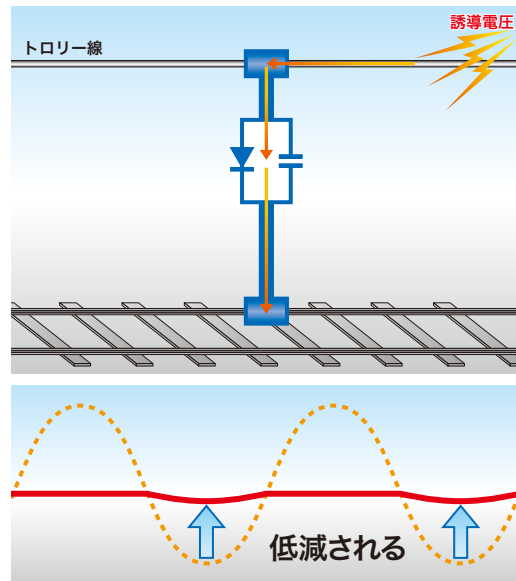
■軌道回路短絡防止



■クロスボンド時の安全確保



■コンデンサによる誘導電圧の低減



■付属品



■仕様

適用電圧	DC1500V
適用アースフック	各社アースフック ※M8×2個、28mm/32mm間隔で取付け可
ダイオード	直流逆電圧:1,600V 短時間通電電流:8,640A、8.3ms 7,200A、10ms(正弦半波)
誘導電圧低減機能	コンデンサ(1μF、耐電圧1,200V) ※ダイオードと並列に構成
使用温度範囲	-10℃~40℃
接地線	60sq LV被覆電線(透明)、1m
外径	約φ8.7cm×24.3cm ※取付金具、接地線除く
構造	防水構造:IPX4相当(ケース内部)
付属品	絶縁カバー、六角ボルト(M8×25)×2個 六角ナットM8×2個
標準価格	オープン

技術資料

高・低圧用検電器とその正しい使い方

電気関係作業における災害を防止するため、設備、作業方法、機械工具等の改善について、関係者のたゆみない研究努力がなされています。その中で、現場において電路や機器の充電、停電の状態を最終チェックする「検電器」は、電気災害防止の上で欠くことのできない重要なものです。

電気作業においては、活線を停電線と誤認したために感電災害が起こることが珍しくありません。作業者は、電線などに触れる前に必ず検電器を用いて停電線であることを確認することが大切であり労働安全衛生規則(第339条)でもその使用が義務づけられています。

検電器は電路が停電しているか否かを判別するための器具で、

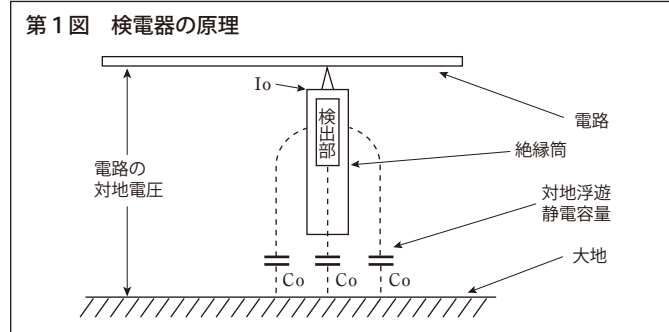
1. 検電器の構造と動作原理

1.1 交流回路の検電

検電器は一般的に絶縁物ケースに検出部を組み入れた構造で、第1図に示すように検出部の一端を電路に接触したとき、電路→検出部→検出部の対地浮遊静電容量 C_0 →大地の経路で流れる微小な電流 I_0 を検出して動作し、発光や発音の表示によって電路の充電、停電を判別するものです。

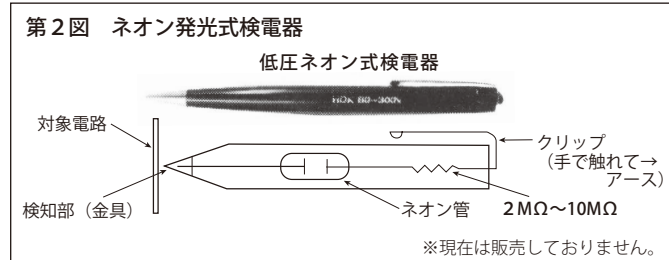
検電器には、低圧用、高圧用、特別高圧用など使用電圧によってまた架空線用、変電所用など対象用途に応じて種々のものがあります。例えば家庭用のコンセントや電気器具のコード端末などに電圧がきているかどうかを簡単にチェックできる低圧用のドライバー形またはペンシル形検電器をはじめとして、電力供給設備の工事や点検作業の際に使用するものなど多種多様です。

古くから使われている検電器としてはネオン発光式があり、構造が簡単で電源も必要としないという長所があって広く普及してきました。しかし、肝心な点灯の確認において輝度が弱いため、その点灯確認に難点がありました。そのため、ネオン管の放電発光よりさらに優れた検出表示が使用者から要望されていました。現在は検電器の内部に電池と増幅回路を内蔵させ、絶縁電線の上からも検出表示できる検電器が開発され、一般的となっています。



◇ネオン発光式検電器 (第2図)

ネオン放電管に放電圧以上の電圧が加わると、微小な電流でも鮮やかなオレンジ色にグロー放電する特徴を利用したもので、構造が非常に簡単で取り扱いやすいため、低圧から高圧・特高用の検電器に広く用いられていました。欠点として、明るい場所ではその発光が確認しにくく、また、絶縁電線被覆の上からは検電不能です。



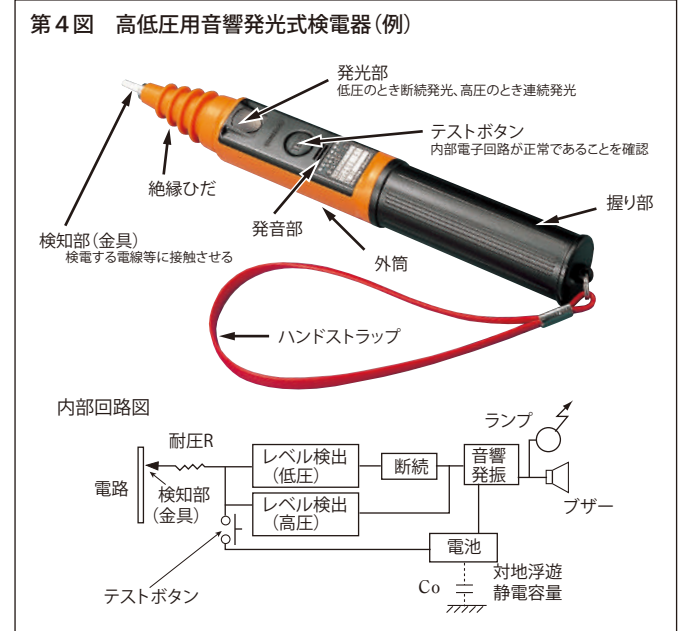
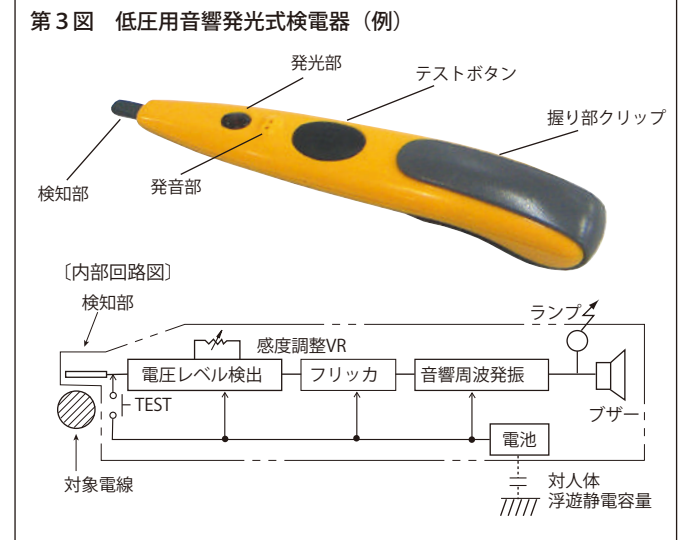
すでに多種多様のものが製作され広く使われていましたが、古くは検電器の構造や性能に関する公的な規格類がなく、多くは電力会社などの需要者の社内仕様で製作されていました。ところが近年電池内蔵の電子回路式検電器が開発されてからは、構造が複雑で動作性能も各社各型式でかなり異なるものが製作されるようになったため、労働省産業安全研究所(当時)ではこの種の検電器について、構造、性能、試験方法、並びに使用に関する安全指針を発表して、的確な選定と正しい使用の周知を図りました。

以下、一般に多用されている交流電路の高・低圧用検電器を主体として構造、性能および正しい使い方について説明しましょう。

◇電子回路式検電器 (第3図) (第4図)

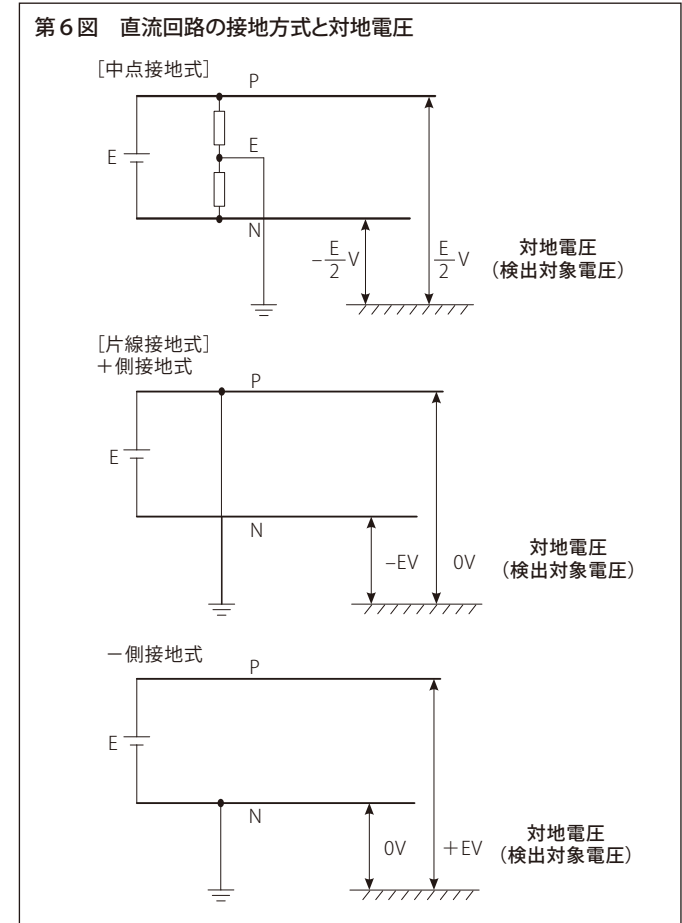
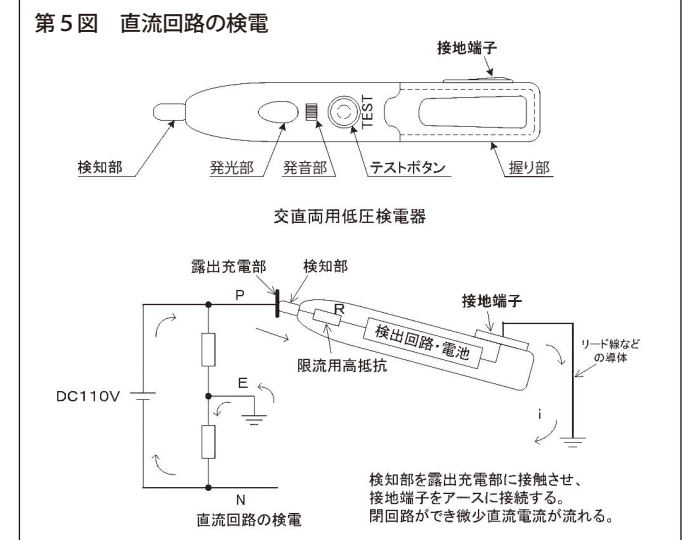
検電器内部に電池と半導体電子増幅回路を内蔵し、微弱な検出電流を内蔵回路で増幅し、見やすい表示灯を点灯させたり、スイッチング回路と発振回路を使って音声周波数に変換して、確認しやすい音響を発生することで、充電、停電の判別を行うものです。

増幅回路の設計によって、種々の特性を有する検電器が製作でき、高・低圧共用形が可能であるとともに絶縁被覆の上から検電できるのが大きな利点です。また、電子回路式では電池と内蔵回路を簡単にチェックできるボタンを備えているので、検電器の機能保持の確認が容易です。



1.2 直流回路の検電

直流回路の検電のときは、交流のように電流が静電容量を通して流れないため、検知部を電路の露出充電部に接触し、接地端子を大地に接続させて閉回路を作り、直流電流を流すことにより検電が可能となります(第5図)。このため直流回路は被覆上からの検電はできません。また、交流専用の検電器では直流は検電できません。さらに、電路が接地されていない直流回路は、検電時に電流の帰路がないため検電できません。低圧直流回路の接地方式と対地電圧を第6図に示します。



以上のように電圧の種類、配線・接地方式により対地電圧(検出対象電圧)が異なり、また交流・直流で検出方法が異なるため、検電する電路の種類を把握し、適切な検電器を選定し、正しい使用方法で検電することが検電作業の基本となります。

2. 検電器に要求される性能

検電器の使用目的からみた主要性能の第1順位は、電圧検出感度(動作開始電圧)といえましょう。高感度であるほど高性能と思われるがちですが、実際には感度の上昇とともにノイズや誘導による不必要な表示動作が多くなる心配があります。また使用者の安全面から耐電圧の考慮が、検出精度からは表示方法も重要です。

2.1 動作開始電圧 (検出可能最低電圧)

通常の場合、検電器の使用者は本体ケースまたは本体に連結された絶縁棒の一端を手を持って、検知部を電路の一線に接触させ、電路導体の大地に対する電圧(対地電圧)を検出するので、動作開始電圧は対地電圧で表示されています。

低圧、高圧各回路を検電するときの検出対象電圧は第7図のように対地電圧であって線間電圧よりも低く、またアースされている電路(線)は対地電圧が零で、当然検電はできません。

- (1) **低圧用検電器**は一般的に最小回路電圧の100V(95~107V)を対象とし、動作開始電圧を $65V \pm 15V$ 、または80V以下とされています。低圧専用検電器の場合には高圧からの誘導の影響を考えなくてもよいので、労働安全衛生規則の対象となる対地電圧50V以下に設定しているものもあります。
- (2) **高圧用検電器**は、低圧回路としては最高電圧である440V三相四線式の対地電圧が254Vであるので、300V以上を高圧とみなして動作電圧を定めることがあります。また、電気設備に関する技術基準(省令)に定められている「交流の高圧とは600Vをこえ7,000V以下」に基づいて、600V以上を検出できるようにする場合もあります。

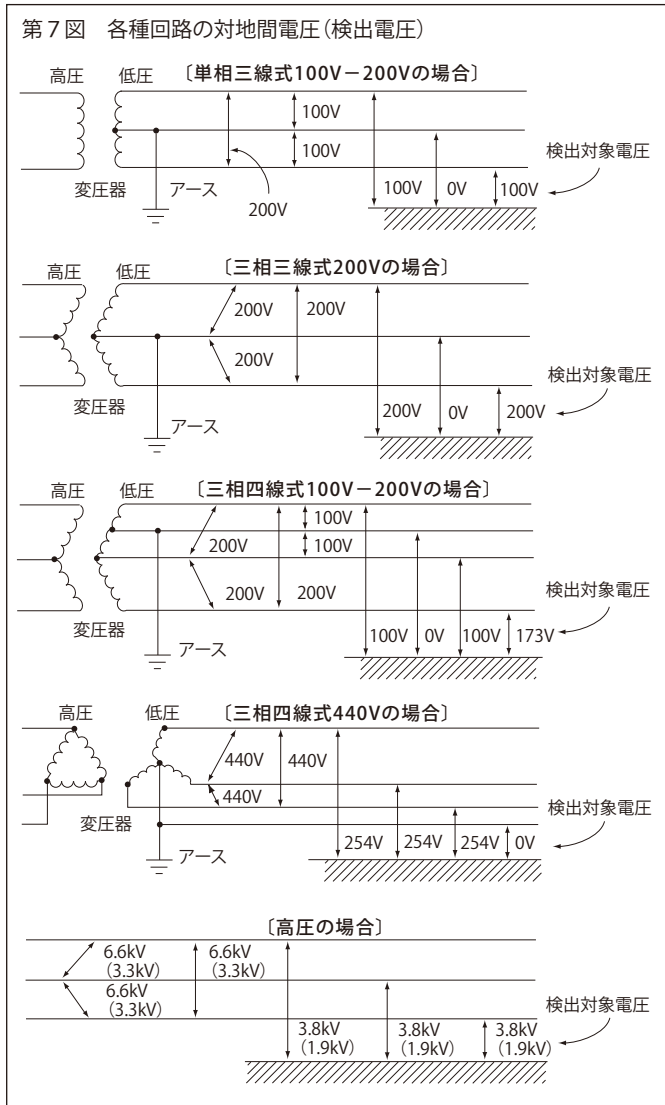
その他、高圧専用の検電器では、充電線からの誘導による誤動作を極力防止するため、3,300V回路の対地電圧1,900Vに対して検電状態における余裕を見て約 $\frac{1}{2}$ の値1,000Vとする場合、6,600V回路の対地電圧3,800Vに対して余裕を見て被覆線の上から検電できるような3,300Vを動作電圧とする場合等、対象電路や用途によって種々のものがあります。一般的には対象とする回路電圧の対地電圧を被覆線の上から余裕を持って検電できる値が検電の安全上適当と思われます。

ちなみに、国内の電力会社の用品規格の若干例を引用しますと、第1表のとおりです。

第1表 検電器の用品規格の一例

	動作開始電圧[V]		備考
	裸線(a)	被覆線(b)	
A社	250±50	(2900以下)	音響発光式
B社	300±50	(3300以下)	〃
C社	1000以下	3300以下	〃
D社	1000±200	2800±500	〃

(注) (1) (a)欄と(b)欄との比率がA・B社とC・D社とで大幅に異なるのは、検電器の構造上の相違によるものである。
 (2) (b)欄の()は用品規格に記載されていないものであるが、実用上の基準値とされているものである。
 (3) A社分は50/60Hz共用形であるが、その他は指定周波数専用形である。
 (4) 上表には高低圧用検電器の高圧レンジについて記載したものの、(低圧レンジは各社とも $65 \pm 15V$ となっている)



2.2 不動作距離

高圧回路に検電器を近づけて行くと、或る距離で検電器は動作を開始しますが、あまり遠方から動作を開始すると複数の対象の内どれが活線、停電線であるかを判別できないことが生じ、検電器本来の目的を達成できないだけでなく、かえって危険となります。このため検電器を近づけて動作しない最小距離(不動作距離と呼ぶ)を定め、高圧の場合には3～5cm以上離れた場合には動作しないようにしたものが一般的です。

2.3 耐電圧

特に高圧用検電器については、その使用実態からみて、**労働省告示第33号第9条に記載されている活線作業用器具の不良がいし検出器などに準ずるものとされており、使用対象電路の電圧の二倍に相当する交流の試験電圧を印加し、これに一分間耐えなければならぬとするのが一般的です。**電池内蔵の検電器では14,000V(6,900V×2)はもちろん、20,000Vの耐電圧性能を有するものも製作されています。

2.4 検出表示(発光・発音)

検電器の検出表示方法は、発光式と発音式の何れかによることとされています(検電器安全指針)。

発光表示は、晴天時の日陰程度(直射日光でないところ)において実用上は8,000ルクスの明るさにおいて発光が識別できるようにしているのが一般的です。

発音表示は、検電器の使用環境として市街地道路付近のように80dBという高騒音の場所も考慮する必要がありますが、通常の騒音は、音域が低い周波数帯に多いため、人間の聴感覚の感度の高い3,000ヘルツ付近の発音を利用し、50dB以上の音量のもので実用上十分とされています。

3. 検電器の正しい使い方

3.1 使用前の点検を確実に

検電器は、作業者の生命を守る大切なものですから、常に保管や取り扱いをていねいに行ない、使用する前には外観ならびに点灯確認をして、不良品は直ちに交換が必要です。

- ① 対象の電路に検電器の使用電圧範囲が適合しているかどうかを確認する。
- ② 目視により検電器の破損、汚れ、傷、ひび等の有無を点検する。
- ③ 既知の電源、検電器チェッカ(第8図)などを用いて検電器の検出動作が正常であることを確認する。
- ④ 電池内蔵検電器は、チェック機構(テストボタン)によって内部回路と電池電圧が正常であることを確認する。

第8図 検電器チェッカ



■導電性ゴムの検知部について注意点

導線ゴム部(検知部)に油など絶縁物を付着させないでください。特にガソリン、アルコールなどが付きますと導電性が失われることがございます。薬品などでは拭かないでください。拭くときは、柔らかい清潔な乾いた布などで拭くようにしてください。

3.2 検電にあたっての注意点

- ① 検電前には、検電器が対象電路に応じた適切な使用電圧範囲(例：低圧検電器で高圧は検電できない)であることの確認や、開閉器の状況、表示灯、回路図などによって電路の状態をよく確認する。
- ② 検電器の種類によって、絶縁棒を伸ばしたり、締め付けたりして正規の状態にする。
- ③ 検電中は、検電器の握り部以外には危険であるので触れないようにする。
- ④ 高圧を検電の際、高圧部から60cm以内に手が近づくときは絶縁ゴム手袋を着用する。普通の長さが25cm程度の検電器を使う場合は、必ず絶縁ゴム手袋を着用しなければなりません。巡視点検等の場合で保護具、防具を携行しないときは、絶縁棒がついた長い検電器を使用すると便利です。
- ⑤ 雷発生時や遮断器・開閉器の開閉時など、サージ電圧が発生する恐れのあるときは、検電器の使用を中止すること。

⑥ 雨中での検電は原則として避けます。止むを得ず行なうときは検電器の構造上雨中での動作が信頼できるかどうか、検電器の水ぬれ状態に注意し、感電の恐れがないかを検討確認する必要があります。

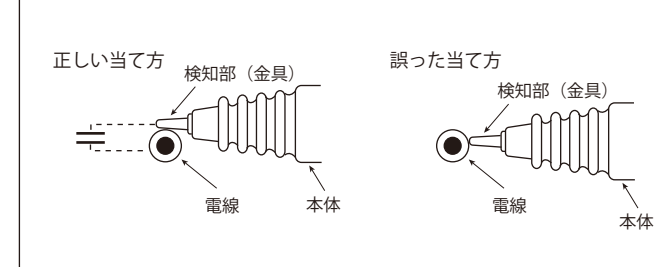
⑦ 検電は一相ごとに各相について行なうこと。

⑧ 検電器はアース側の方から対象電路へ近づけて検電します。

3.3 検電器の当て方

検電器の握り部をしっかりと持ち、対象検電部に当てます。被覆電線の上から検電するときは、第9図のように検知部を十分に電線に当てないと、芯線と検知金具との間の静電容量が変わり、動作感度が鈍くなります。

第9図 被覆電線表面への検知部の当て方

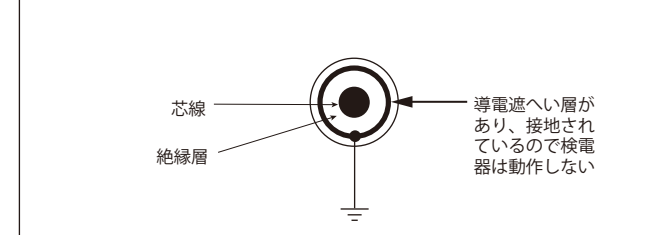


3.4 高圧ケーブルは検電できない

高圧電力ケーブルは、導体が導電テープで遮へい接地されているので検電できません。(第10図)

ケーブル端末に特に設けられた検電用端子で、専用の検電器で行ないます。また、ケーブルに流れる電流を検知する検流器を用いる場合もあります。

第10図 高圧ケーブルは検電できない

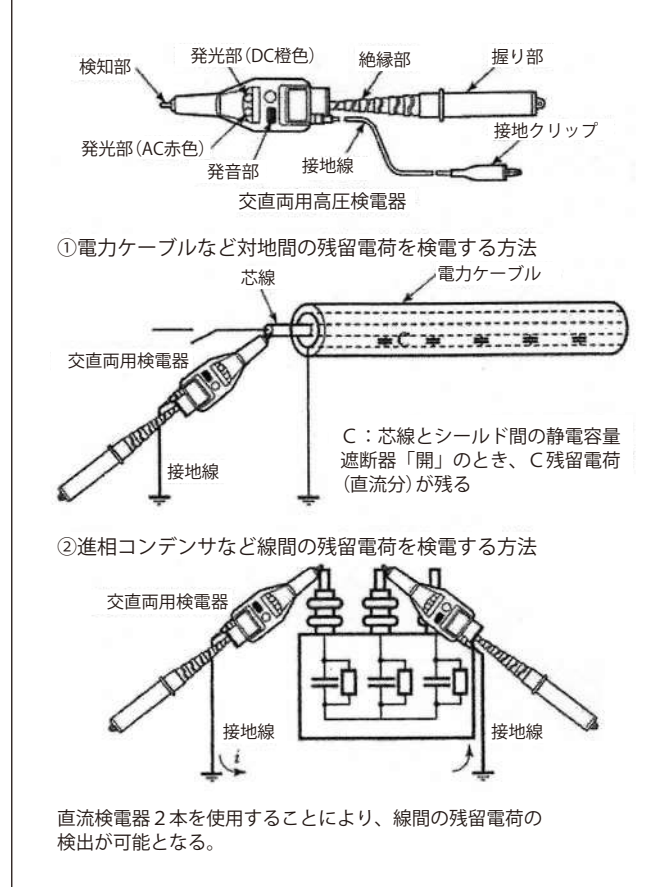


3.5 残留電荷の放電

電路に電力ケーブル、電力コンデンサなどがある場合、交流電路であっても停電時に直流の残留電荷が残る危険を伴う場合があります。労働安全衛生規則第339条二において「開路した電路が電力ケーブル、電力コンデンサ等を有する電路で、残留電荷による危険を生ずるおそれのあるものについては、安全な方法により当該残留電荷を確実に放電させること。」と規定されており、放電棒などにより残留電荷を完全に放電させる必要があります。このとき対地間に残留するケースと、線間に残留するケースがあるので、十分注意してすべての残留電荷を放電させること。また、放電用抵抗の抵抗値とコンデンサ容量により、放電時間が長くなる場合もあるので、放電させる時間を十分とる必要があります。

なお、残留電荷を確認する場合は、交直両用検電器を使用し、残留している両端の電位を検電します(第11図)。

第11図 残留電荷を検電する方法



3.6 携行および保管時の注意

- ① 検電器は丁寧に取り扱い、落下、下敷きなど衝撃や強い力が加わらないように注意してください。
- ② 夏期に路上に放置したり、自動車内など高温になる場所に置かないよう注意してください。
- ③ 冬期に暖かい屋内から急に屋外の寒いところへ持ち出したときまたはその逆の場合には、検電器に結露を生じて動作機能に影響を与えることがあるので、注意が必要です。
- ④ 保管は直射日光の当たらない、屋内の乾燥した、ほこりの無い清潔な場所を選ぶようにしてください。

3.7 忘れずに定期検査を

検電器は法的(労働安全衛生規則)に決められた定期自主検査の対象外です。しかし検電器はペンチ、ドライバーなどの作業工具と異なり、**電気関係の作業において作業者の感電災害を防止する重要な安全用品の一つであるため、定期的に耐電圧性能を確認することが望ましい、とされています。(検電器安全指針)**

①高圧および特別高圧検電器は、製品に応じて下記の定期自主検査を推奨いたします。

○短尺タイプの高圧用検電器(HSF-7、HSE-7T1、HSE-7G)

1年に1回程度、試験電圧10kV以上で1分間の耐電圧試験を行ってください。(検電器安全指針 RIIS-TR-85-2)

○上記以外の機種(検相器も含む)

半年に1回、最高使用電圧×2倍の電圧で1分間の耐電圧試験を行ってください。〔労働安全衛生規則第351条(絶縁用保護具等の定期自主検査)、絶縁用保護具等の規格第9条(活線作業用器具の耐電圧性能)に準ずる〕 ※試験方法はP.67～70、高圧検電器耐圧試験器はP.49をご参照ください。

② 検電器の内蔵電池は、使用しなくても電池単体の自然放電がありますので、定期検査のときチェックし、交換しておきます。

■保証期間

- 製品保証はご購入後1年間です。保証期間中に正常な使用状態で、故障・不具合等が生じた場合には無償で修理もしくは交換いたします。

■保証範囲

- お客様により分解・改造等が施された場合は保証対象外となります。
- 製品付属の電池などの消耗品は保証対象外となります。尚、付属されている電池は動作確認用ですので早めの交換をお勧めします。

■修理対応

- 製品の調子がおかしいときは当社の各営業所または販売代理店へお問い合わせ下さい。修理のご依頼は販売代理店経由にて承ります。
- 修理前見積が必要な場合、修理ご依頼時にご連絡下さい。前見積提示後に修理辞退される場合は診断料がかかります。
- 修理後の保証期間は6ヶ月となります。保証範囲は修理をした当該箇所のみであり、保証期間内であっても新たに発生した故障の場合は保証対象外となります。

【修理対応期間】

製品の生産廃止後、最低5年間は対応出来るように修理部材を確保しております。しかし、それ以前に修理対応が不可能になる場合もございますのでご了承をお願い致します。

■更新推奨時期(検電器、検相器、検電補助機器など)

製品は大切に扱って頂ければ長期に渡ってご利用頂くことは可能です。しかしながら樹脂部品の経年劣化や取扱上の衝撃による微小クラックなどによる構成部品強度、絶縁性能などに機能低下が発生する事は否めません。安全にご利用頂くためにも更新推奨時期を製品管理のご参考にして下さい。右表は更新推奨時期の一部です。詳しい表は当社ホームページ(URLはカタログ裏面に記載)または各営業所へお問い合わせ下さい。

製品分類	更新推奨時期
低圧用検電器	3~5年
高低圧用検電器	5~7年
高圧・特高用検電器	
高圧・特高用検電器 (伸縮なしのタイプ)	5~10年

■定期点検、校正試験

- 高圧、特高検電器は定期点検を推奨しております。(P64「3.7忘れずに定期検査を」をご参照下さい)ご依頼は当社の各営業所または販売代理店へお問い合わせ下さい。
- 校正試験は試験成績書、校正証明書、トレーサビリティ証明書を発行致します。
- 新品をご購入時に校正書類を必要とされる方はご注文時にお申し出下さい。

■受託試験

国内有数の試験設備と長年の経験を活かし、他社製品でも絶縁耐圧試験いたします。



検電器試験装置



配電線模擬電柱

■ISOマネジメントシステム ISO9001 ISO14001 認証取得

長谷川電機工業株式会社は、品質マネジメントシステムの国際規格である「ISO9001」および、環境マネジメントシステムの国際規格である「ISO14001」の認証を取得しています。

ISO9001 登録番号:0921
ISO14001 登録番号:E635

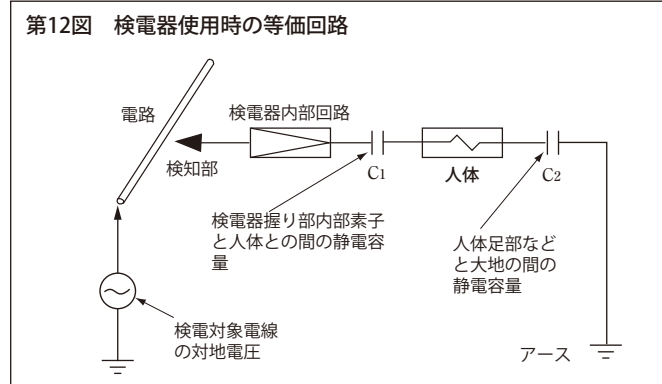


4. 特異な使用状態による影響

検電器が使用される現場環境は必ずしも同じでなく、使用状態によって検出性能が変わることがあります。特に影響のあるものを、ご紹介しておきます。

4.1 握り部の正しい位置を握らなかった場合

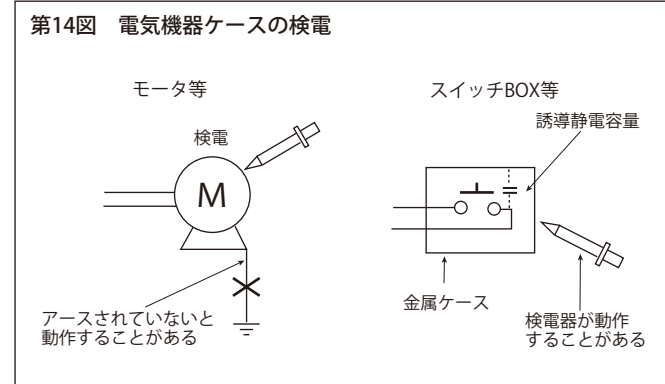
一般に使われている短尺の検電器の握り部をしっかりと握らずに、一端のみを指先でつまんだ形で使用した場合は、第12図の等価回路に示す静電容量C1の値が小さくなるので、動作開始電圧が高くなります。



4.3 接地されていない機器の場合

検電器は使用者の安全のため人体への流入電流を極めて小さくするように、検知部と人体との間のインピーダンスを極めて大きくしています。そのため、第14図のように機器のケースがアースされていない場合には、対象機器の絶縁が正常であっても、機器の誘導静電容量が大きいと検電器が表示することがあります。

このようなときは機器のアースが完全であるかどうか確認する必要があります。またアースしない低圧機器の場合には、「アナログテスター」のようなインピーダンスの比較的低いメーターで安全な電圧であるかどうかを測定するのが安全です。



※ ※ ※ ※

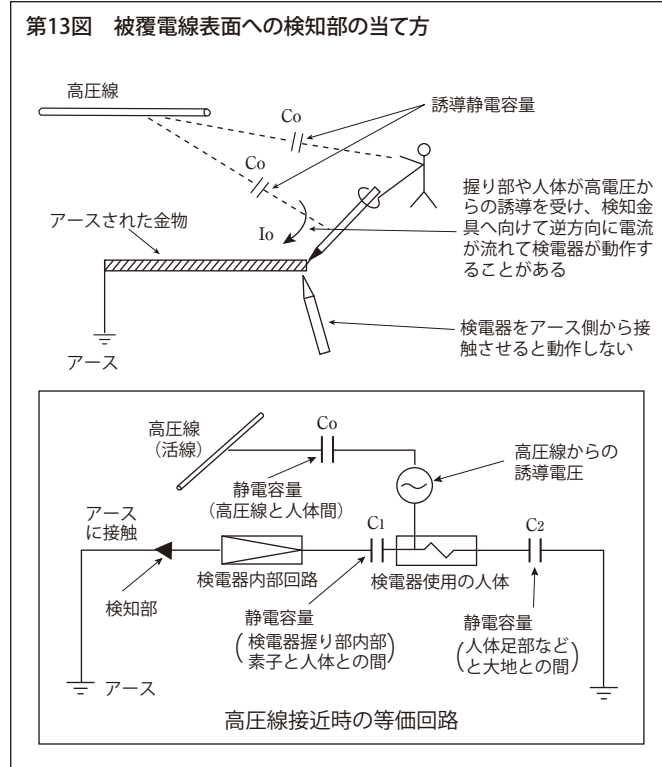
以上、高・低圧用検電器について総括的説明をしました。重ねて申し上げますが検電器は電気作業における安全を守る重要なものなので、そのしくみをよく認識のうえ、正しい使用が望まれることは言うまでもありません。本稿がご使用にあたっていささかでも一助となれば幸いです。なお、引用しました規則等の詳細な点は次の各項をご参照ください。

- 労働安全衛生規則第339条 (停電作業)
- 労働安全衛生規則第342条 (高圧近接作業)
- 労働安全衛生規則第348条 (絶縁保護具等)
- 労働安全衛生規則第352条 (使用前点検等)
- 労働安全衛生規則第354条 (適用除外)
- 昭和50年労働省告示第33号改正 (絶縁用保護具等の規格)
- 労働省産業安全研究所技術指針 RIIS ~ TR ~85~2 (高圧配線路用携帯形検電器安全指針)

4.2 高圧線の近くで検電する場合

柱上や電気室において高圧の活線に接近した状態で、高・低圧用検電器(電池内蔵)の検知部をアース線やアースされた金属に接触させると、低圧使用のレンジで検電器が「電圧あり」を表示することがあります。

これは第13図のように高圧線に接近した人体や検電器握り部が活線からの誘導で対地電圧を持ったため、検電器の握り部から検知部の方向へ誘導電流が逆に流れて動作するためです。このようなときは、高圧線からできるだけ離れるか、検電器をアース側から持っていくと誘導が減るので異常動作が防げます。



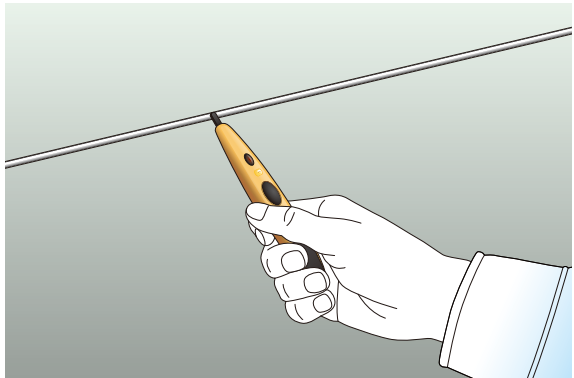
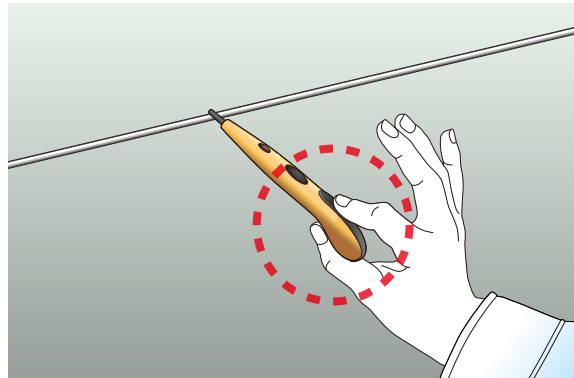
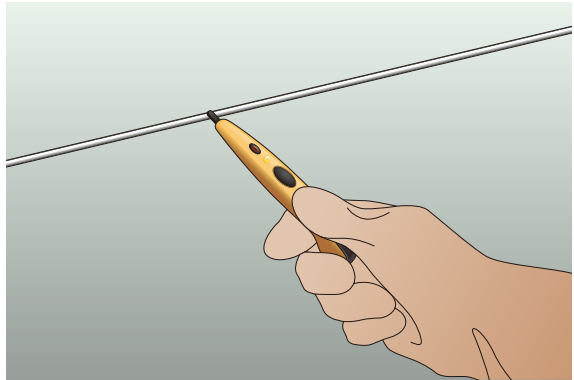
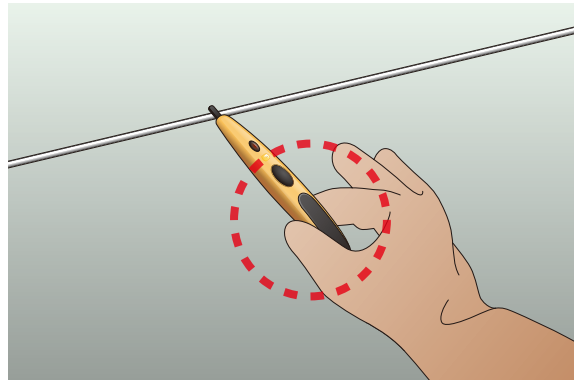
検電器を正しくお使いいただくために

※無断複製・転載禁止

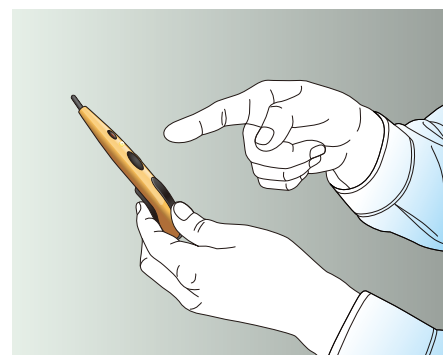
低圧用（交流用）

検電器は、握った手の接触面積が感度に影響します。そのためしっかり握らないと適正な感度が得られません。また、高圧用ゴム手袋や、生地の厚い手袋をご使用いただけません。

■検電器の正しい持ち方

○ 良い例	✕ 悪い例
	
	
●握り部をしっかりと握って下さい。	●握り部を指先で持つと正しく検電することが出来ません。

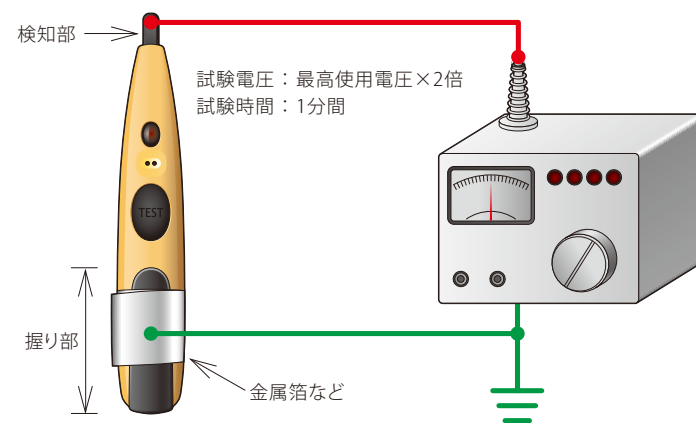
■外観試験



外観試験の項目

- テストボタンを5秒間程度押し、ランプと音の鳴動に変化がないことを確認。
- 破損、汚れ、傷、ひび等が無いことを確認。

■耐電圧試験

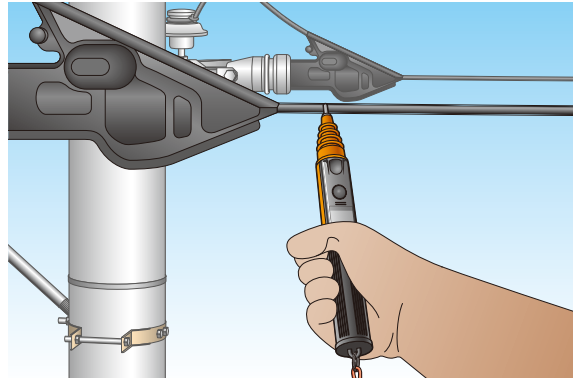
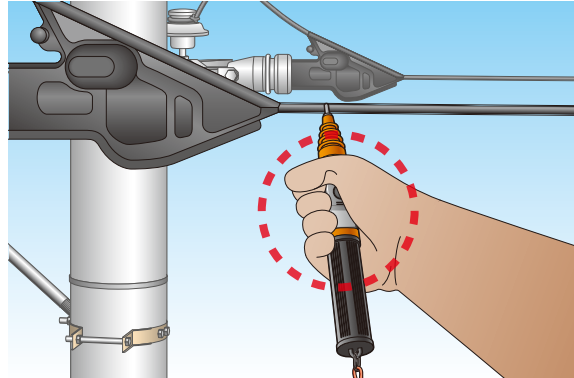

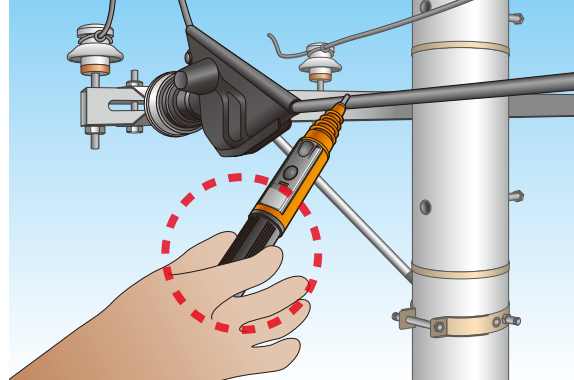


- 検知部と握り部（検知部に近い位置）の間に電圧を印加します。

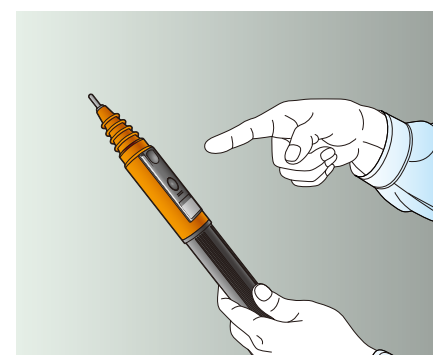
高低圧用（交流用）

検電器は、握った手の接触面積が感度に影響します。そのためしっかり握らないと適正な感度が得られません。

■検電器の正しい持ち方

○ 良い例	✕ 悪い例
	
	
●握り部をしっかりと握って下さい。	●握り部以外を持って、検電は絶対にしないでください。大変危険です。 ●握り部を指先で持つと正しく検電することが出来ません。

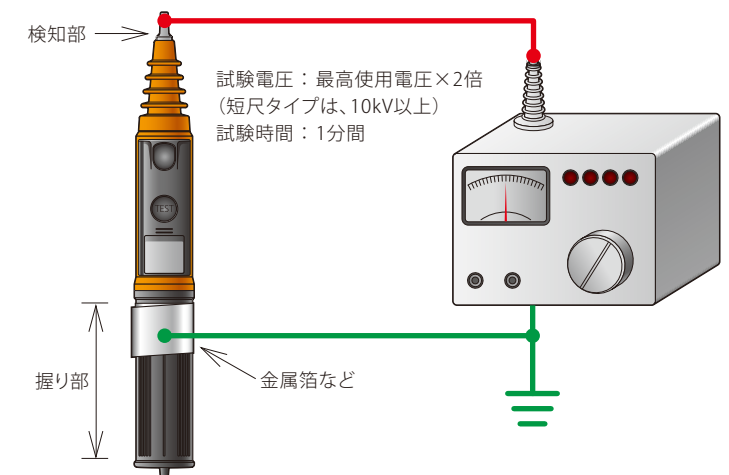
■外観試験



外観試験の項目

- テストボタンを5秒間程度押し、ランプと音の鳴動に変化がないことを確認。
- 破損、汚れ、傷、ひび等が無いことを確認。

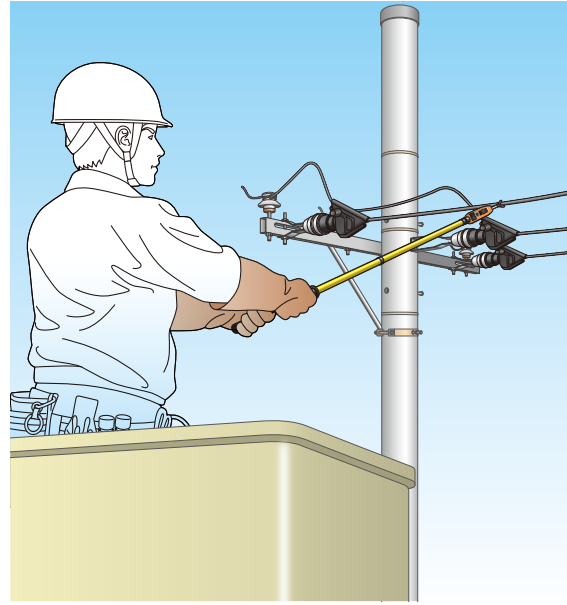
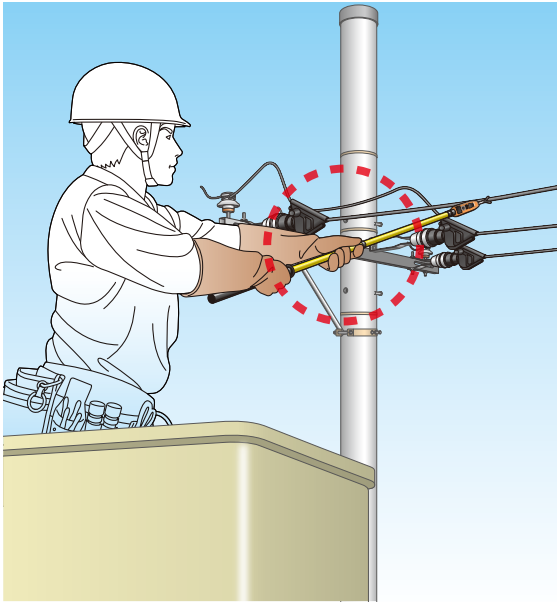


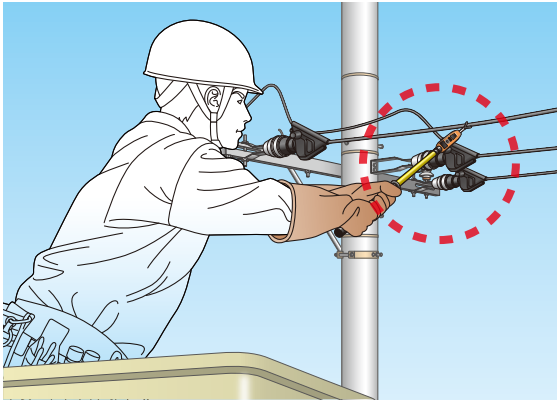
■耐電圧試験



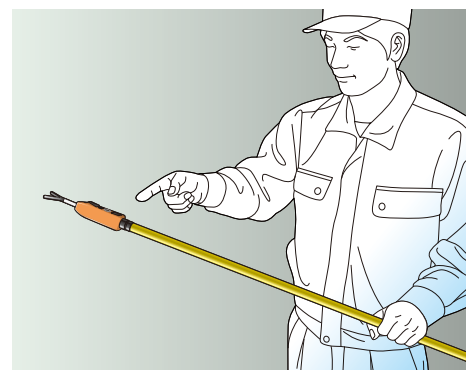
- 検知部と握り部（検知部に近い位置）の間に電圧を印加します。

特別高圧用

■検電器の正しい持ち方

○ 良い例	✕ 悪い例
	
<p>■収納時</p> 	
<p>■使用时</p>  <p>最大に伸ばすこと</p>	
<ul style="list-style-type: none"> ●握り部をしっかりと握って下さい。 ●伸縮式検電器は、最大に伸ばした状態で使用して下さい。 	<ul style="list-style-type: none"> ●握り部以外を持って、検電しないでください。 ●伸縮式検電器は、縮めた状態で検電しないでください。

■外観試験

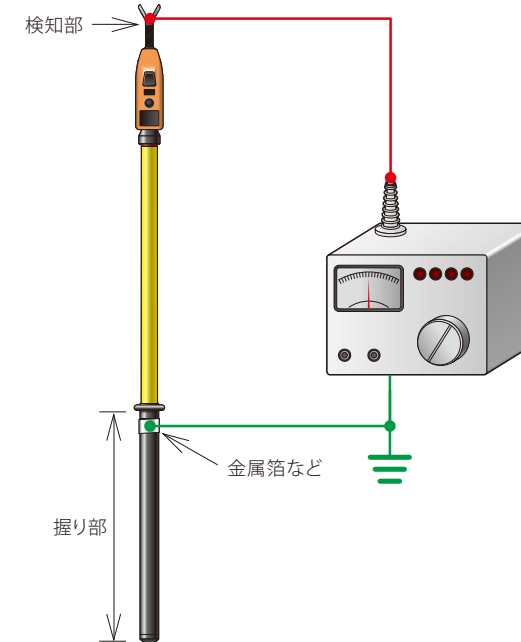


外観試験の項目

- テストボタンを5秒間程度押し、ランプと音の鳴動に変化がないことを確認。
- 破損、汚れ、傷、ひび等が無いことを確認。

■耐電圧試験

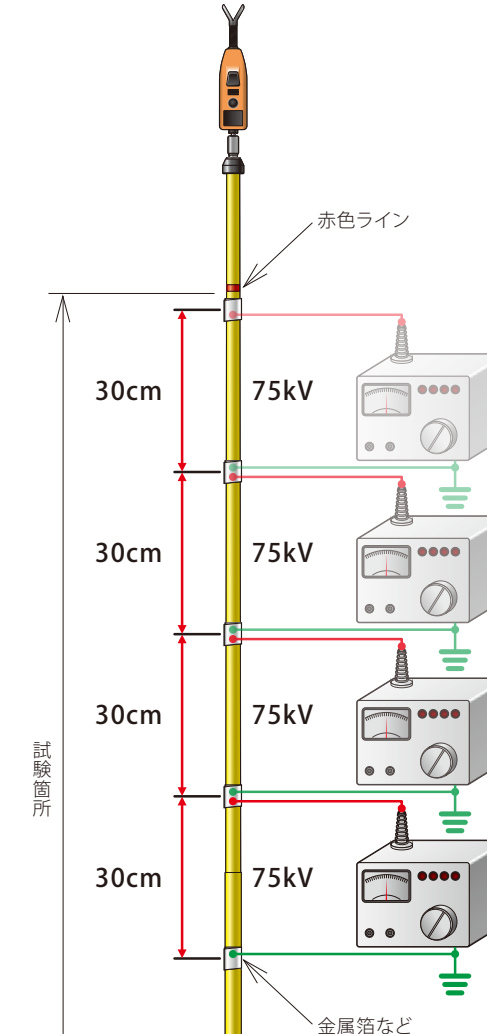
■耐電圧試験機の出力電圧 (MAX75kV) の場合



試験電圧：最高使用電圧×2倍
試験時間：1分間

■試験電圧が、75kVを超える場合

試験箇所を30cmの長さに分割し、それぞれの部分に試験電圧を印加



分割数の求め方

試験電圧：最高使用電圧×2倍

分割数：試験電圧÷75kV
(繰上)

例) HST-70型の場合

使用電圧範囲：20kV～80.5kV

80.5kV (最高使用電圧) × 2倍 = 161kV (試験電圧)

161kV ÷ 75kV = 2.15 (分割数)

= 3分割 (繰上)

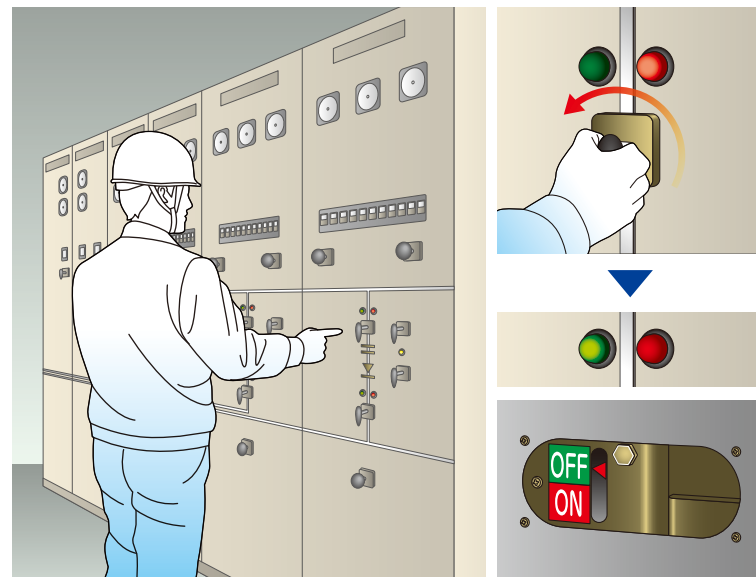
弊社では、下記規則等を引用して耐電圧試験方法を定めています。

- 昭和36年3月28日 基発第247号
「絶縁用保護具等の性能に関する規程について」
(厚生労働省)
- 第4版 絶縁用保護具・防具等の試験基準
(発行：産業安全コンサルタント協会)
- JIS C 4510-1991 断路器操作用フック棒

停電作業の手順

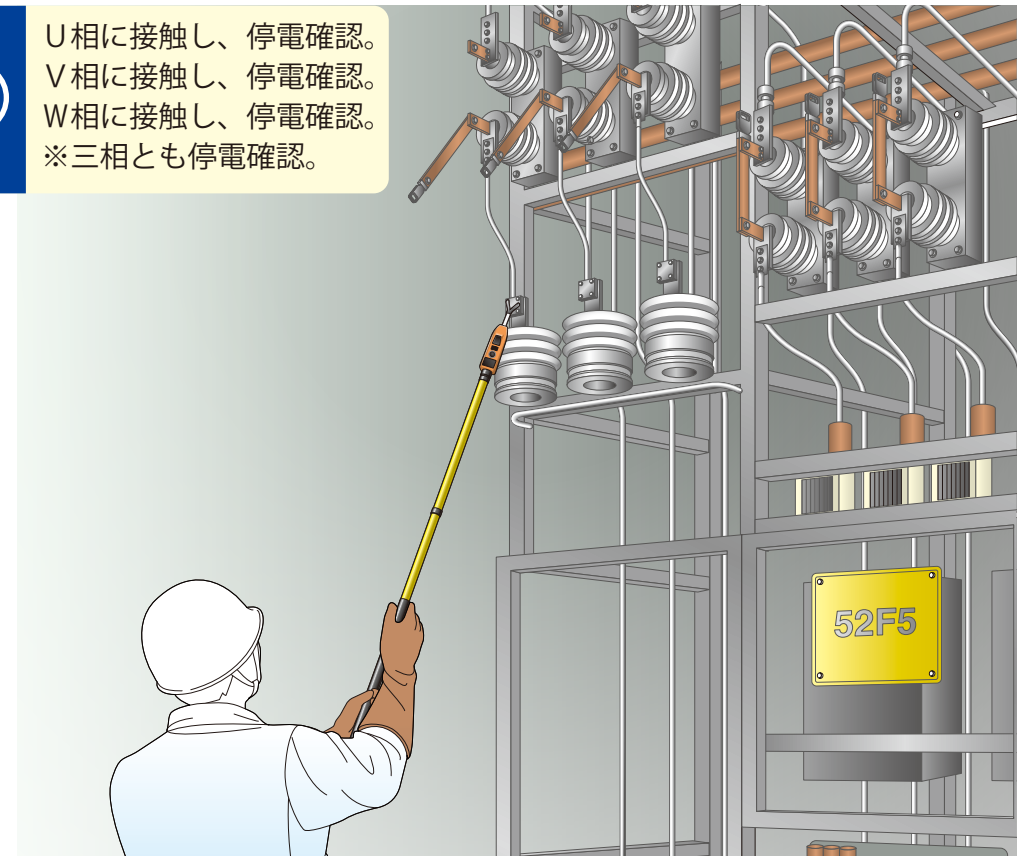


① 外観・構造に異常がないか？テストボタンによるバッテリーチェック

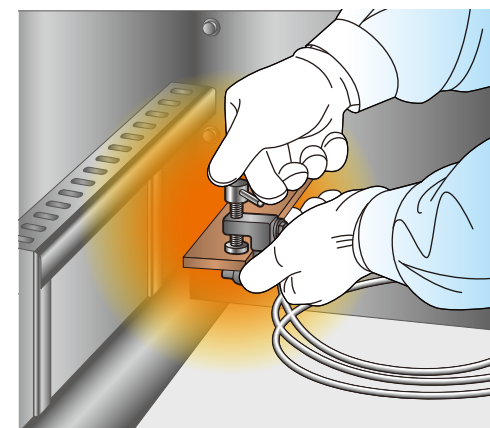
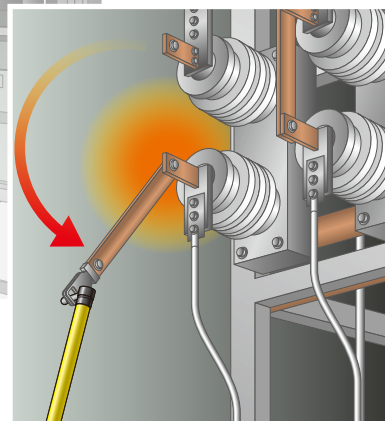
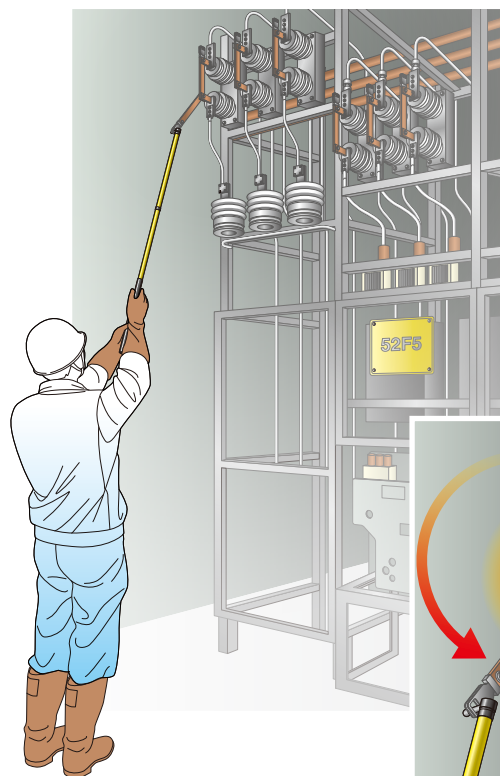
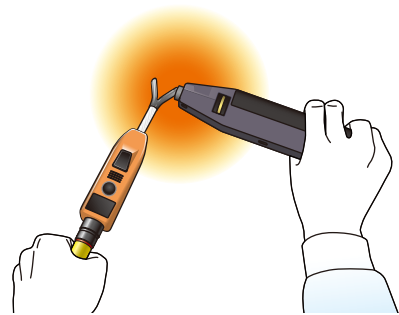
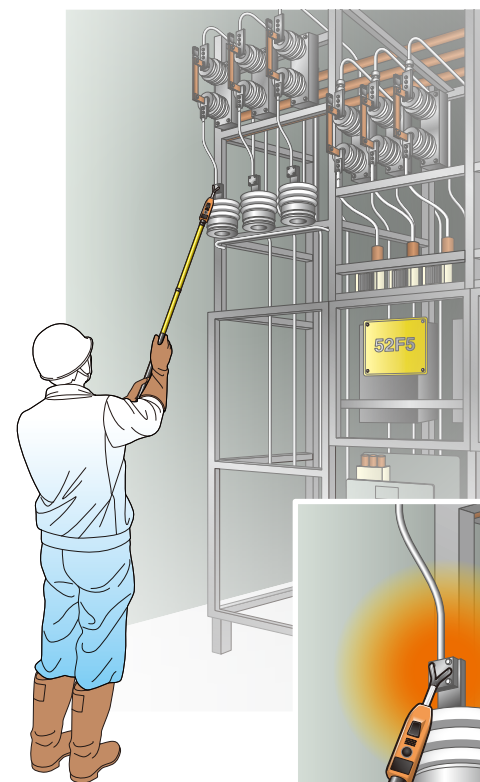


③ 遮断器OFF
断路器開放

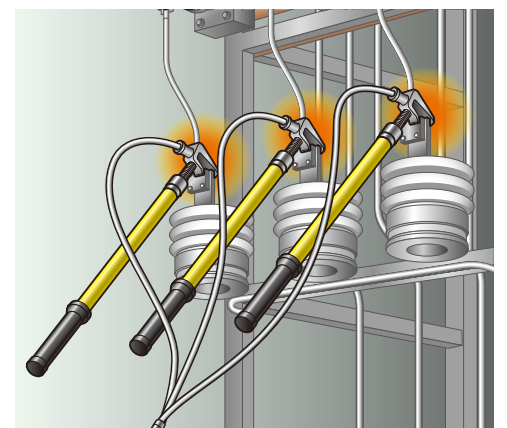
④ U相に接触し、停電確認。
V相に接触し、停電確認。
W相に接触し、停電確認。
※三相とも停電確認。



⑤ アースフックセットの外観・構造チェック



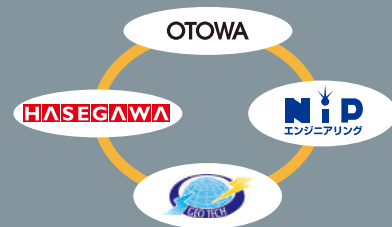
⑥ アースクランプをアース端子に接続



⑦ U相にフックを取り付ける。
V相にフックを取り付ける。
W相にフックを取り付ける。
※三相とも取り付ける。

② 既知の充電部または、検電器チェッカーで、動作確認。

グループ企業の紹介



OTOWA

音羽電機工業株式会社

(各種避雷器製品の販売・その他電気機器・デバイス製品の販売)

最寄りの担当営業に繋がります

☎0120-31-0108 受付時間 平日9:00~17:30(年末年始および祝日を除く)

■本社事業所 〒661-0976 兵庫県尼崎市潮江5-6-20
 ホームページ <https://www.otowadenki.co.jp>
 Eメール sales@otowadenki.co.jp

営業本部 TEL06(6429)9591・FAX06(6422)8407
 〒661-0976 兵庫県尼崎市潮江5-6-20
 東京本社 TEL03(3668)0108・FAX03(3668)0107
 〒103-0023 東京都中央区日本橋本町3-9-4 日幸小津ビル3F
 仙台営業所 TEL022(713)6391・FAX022(713)6392
 〒980-0014 宮城県仙台市青葉区本町2-5-1 オーク仙台ビル7F
 北陸支店 TEL076(432)0503・FAX076(411)7505
 〒930-0858 富山県富山市牛島町18-7 アーバンプレイス8F
 九州支店 TEL092(476)5671・FAX092(476)5670
 〒812-0014 福岡県福岡市博多区比恵町17-30
 沖縄営業所 TEL098(891)9711・FAX098(891)9712
 〒901-0155 沖縄県那覇市金城3-8-9 一粒ビル402

OTOWA

韓国音羽電機株式会社

ホームページ <https://www.otowa.co.kr>
 Eメール dsyoo@otowa-kr.com
 TEL+82-31(726)1620

NIP
エンジニアリング

NIPエンジニアリング株式会社

(避雷針・接地システムの設計及び販売・太陽光発電の運用サービス等)

ホームページ <https://www.nip-eng.co.jp/>

本社 TEL06(6424)3651・FAX06(6424)3655
 大阪営業所 TEL06(6424)3652・FAX06(6424)3656
 仙台営業所 TEL022(714)5357・FAX050(3737)6965
 東日本営業所 TEL03(5623)2264・FAX03(5643)7052
 名古屋営業所 TEL052(758)6331・FAX052(758)6332
 広島営業所 TEL082(832)2801・FAX082(850)3801
 四国営業所 TEL087(863)6091・FAX087(863)6092
 福岡営業所 TEL092(476)5651・FAX092(476)5656

GEOTECH

地質環境テック株式会社

(地質調査及び水質調査・接地設計・接地抵抗低減工事及びコンサルティング)

ホームページ <https://www.geotech.co.jp>

本社 TEL03(6661)2007・FAX03(6661)2008

MENEON

株式会社メネオン(雷保護システムの施工・メンテナンス)

TEL079(562)0711・FAX079(560)2286

CERAON

株式会社セラオン(セラミックスデバイス製品の製造・販売)

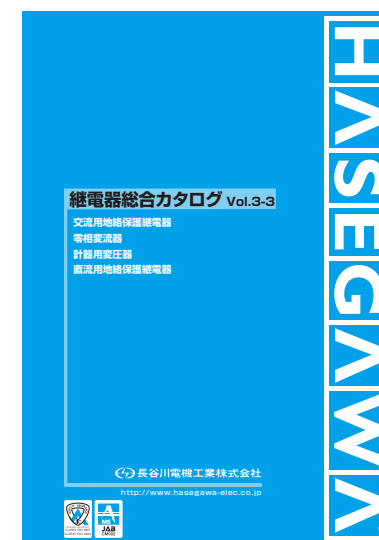
TEL079(562)5661・FAX079(563)7853

継電器総合カタログのご紹介

交流用、直流用地絡保護継電器の総合カタログは青い表紙の別冊をご用意しております。

■内容

交流用地絡保護継電器
 零相変流器
 接地形計器用変圧器
 直流用地絡保護継電器
 直流用地絡変流器



■電気自動車急速充電器用 直流地絡保護継電器 (CHAdeMO規格対応)



■プラグイン式直流地絡電流継電器 ■直流地絡変流器



■直流漏電警報付 配線用ブレーカ



■プラグイン式交流漏電継電器



■ωC測定式デジタル地絡保護継電器



目次等

検電器

検相器

検電補助機器

検電器テスタ

放電棒

ジスコシフック棒

アイフック

照明器

測定器

鉄道用製品

資料