

継電器総合カタログ Vol.3-7

交流用地絡保護継電器

零相変流器

計器用変圧器

直流用地絡保護継電器

不許複製・転載

長谷川電機工業株式会社

本社・営業部 〒661-0976 兵庫県尼崎市潮江5丁目8番17号
TEL 06(6429)6144 FAX 06(6429)0016
J R ☎(071)3710 FAX (071)3710

東京支店 〒105-0023 東京都港区芝浦1-2-1シーバンスN館20F
TEL 03(6722)0193 FAX 03(6722)0194

名古屋営業所 〒464-0074 名古屋市中種区仲田2丁目15番8号NTビル11F
TEL 052(386)8318 FAX 052(386)8317

仙台営業所 〒980-0014 仙台市青葉区本町2丁目5番1号NL仙台広瀬ビル7F
TEL 022(265)9378 FAX 022(713)6392

ホームページ : <http://www.hasegawa-elec.co.jp>
Eメール : infor@hasegawa-elec.co.jp

 長谷川電機工業株式会社

<http://www.hasegawa-elec.co.jp>



目次

製品一覧表 1

新旧製品比較表 2

生産中止品 4

地絡継電器使用例 5

零相変流器一覧表 6

交流地絡保護継電器 8

交流用零相変流器 (低圧用) 13

(高圧用) 15

(JEC規格) 16

交流用機器 (その他) 17

接地形計器用変圧器 18

特別高圧充電判定装置 20

直流地絡電流継電器 22

直流用地絡変流器 23

直流地絡検出器 24

直流地絡保護継電器 25

参考資料

1. 継電器

種別	型式	タイプ	整定範囲	出力接点	制御電源電圧	備考	ページ	標準価格	
交流用	低圧	VG-LC1	露出型	50,100,200,400,600 (mA)	1c AC250V, 5A	AC100V/200V 50/60Hz	9	58,000	
		VG-LCF1	埋込型	50,100,200,400,600 (mA)	1c AC250V, 5A	AC100V/200V 50/60Hz		60,400	
		VG-LC2	露出型	50,100,200,400,600 (mA)	1c AC250V, 5A	AC100V/200V 50/60Hz		59,000	
		VG-LCF2	埋込型	50,100,200,400,600 (mA)	1c AC250V, 5A	AC100V/200V 50/60Hz		旧同等品:VG-LF、TF型	62,000
	50G 51G	RPC-1□ (自動復帰)	プラグイン式 ユニット (PG-□A ケース使用) ※VG-PA シリーズ・ RPAシ リーズの 後継型 式とな ります。	下記整定値組合せ(A・B・ C)から選択ください。 (型式名の□にはA・B・C のいずれかが入ります。) A:0.1-0.2-0.5-1.0-3.0(A) B:0.1-0.2-0.4-0.6-1.0(A) C:1-2-4-6-10(A) ※RPC-5, RPC-6は 重軽用信号出力有 (RPC1~4との組合せ にて)	1a, 1c AC250V, 5A DC110V, 0.2A	AC100V系 (PO-P100端子に 接続) AC100V/110V 50/60Hz	動作時間 0.3-0.5-1.0-1.5-2.0秒 切替	8	1A 22,300 1B/C 24,700
		RPC-2□ (手動復帰)							2A 22,900 2B/C 25,400
		RPC-3□ (自動復帰)							3A 23,400 3B/C 25,800
		RPC-4□ (手動復帰)							4A 24,000 4B/C 26,500
		RPC-5□ (自動復帰)			5A 23,400 5B/C 25,800				
		RPC-6□ (手動復帰)			6A 24,000 6B/C 26,500				
		RPC-7□ (自動復帰)			7A 28,200 7B/C 30,600				
		RPC-8□ (手動復帰)			8A 28,900 8B/C 31,300				
	非接地	RFX-2	埋込型	20~1 (kΩ)連続可変	1c, 1a AC220V, 2A	AC85~250V DC70~220V	単相、三相回路(AC440~110V) 1a(有電圧)	10	236,000
	高圧用	51G 無方向	RHG-1	露出型	0.1,0.2,0.4,0.6,1.0(A)	1c, 1a AC240V, 2A	AC110V 50/60Hz	1a(有電圧) 旧同等品:HSV型	9
67G 方向性		V DG-PD1	プラグイン式 ユニット	0.1,0.2,0.4,0.6,0.8(A) 0.2,0.5,1.0,1.5,2.0(秒)	2a AC240V, 5A	AC110V 50/60Hz	EMK→VC使用、EVT→VCL使用 PG-□Bケース使用	12	146,000
		RDG-UF8D	埋込引出型		2a 自動復帰	DC110V	VG-UF7Dシリーズの 後継型式となります。	11	289,000
64 過電圧		VVG-PD1	プラグイン式 ユニット	5,10,20,30,40(%) 0.2,0.5,1.0,1.5,2.0(秒)	2a AC240V, 5A	AC110V 50/60Hz	EMK→VC使用、EVT→VCL使用 PG-□Bケース使用	12	126,000
		VVG-HF2DA	埋込引出型	3~60V(連続可変)	1c DC110V, 0.6A	DC110V又は AC110V	1a(有電圧)、EVT使用 旧同等品:HFD型	10	223,000
φ64 相選別		VG-BM7A (母線継電器)	埋込型	V ₀ 190V;3~60V連続可変 V ₀ 110V;1.5~30V連続可変	1a×2 DC110V, 7.5A	DC110V又はAC 110V, 50又は60Hz	1a(有電圧)、EVT使用 旧同等品:BM1、2、4型	11	475,000
直流用		50GD 51GD	①RDM-15FA ②RDM-30FA	デジタル式 多回路型	3,5,7,10(mA) (地絡検出、フィード選別)	地絡検出2a,その他3a DC110V, 0.2A	AC100V 50/60Hz	自動点検機能付、ZDM変流器使用 15,30フィード用	22
	RDC-2		プラグイン式 ユニット	3,5,10(mA)	+1a,-1a(共通) DC110V, 0.2A	AC90~240V DC88~350V	ZDM変流器使用 PG-□Aケース使用	22	61,600
	EMC-50A		M C C B 一体型	3,5,10(mA)	1a(+,-共通) DC110V, 0.3A	DC110V		25	参考価格 (124,800)
	RDB-100		一体型	30(mA)	1a(+,-共通)	AC:70~240V 50/60Hz共用又は DC:70~300V		24	66,000 オープン価格 79,200
	RDB-100S RDB-100-5			10,15,20(mA) 5(mA)	AC125V, 0.5A / DC30V, 2A				
	地絡電流継電器	VG-NF3	埋込型	2,4,6,8,10(kΩ)	+1a,-1a DC110V, 0.2A	DC24, 48, 110V 何れか御指定	自動・手動復帰切替式	26	85,800
		VG-NS3	露出型	2,4,6,8,10(kΩ)	+1a,-1a DC110V, 0.2A	DC24, 48, 110V 何れか御指定	自動・手動復帰切替式	26	81,900
		VG-NF1	埋込型	1,2,4,6,8,10,15(kΩ)	+2a,-2a DC110V, 0.5A	DC24, 48, 110, 220V何れか御指定		26	オープン価格
		RNC-500A-CN RNC-500A-TB	基板型	1,2,3,4,5(mA) 何れか御指定	1c(+,-共通) 1a24VDC	DC12, 24V 何れか御指定		23	25,300 26,400
	過電圧 地絡不足 継電器	VGL-NF1	埋込型	1,2,4,6,8,10,15(kΩ) 不足電圧整定値は 連続可変でP25を参照	+2a,-2a,L)2a DC110V, 0.5A	DC24, 48, 110, 220V何れか御指定	地絡検出と不足電圧 の複合継電器	26	オープン価格

2. 交流用機器 (その他)

名称	型式	タイプ	整定範囲	出力接点	制御電源電圧	備考	ページ	標準価格
電圧検出器	VS-□	露出型	線路電圧の50~90%以上の 電圧にて5点切替式 また、型式名の□は定格電圧に より、変わります。(P21参照)	1c 開閉容量DC30V, 50A AC240V, 5A (抵抗負荷)	DC110V	検電碍子EMK-□型 別途必要	17	65,000
	VSF-□	埋込型						

*標準塗装色……マンセル記号N1.5
*価格には消費税は含まれていません。
*仕様・価格を予告なく変更することがあります。
※□は、何れかを御指定下さい。

プラグイン式集合漏電継電器 VG-PAシリーズ、RPAシリーズ

生産中止品				現行品			
型式	感度電流	動作時間	復帰方法	型式	感度電流	動作時間	復帰方法
VG-PA1	0.1-0.2-0.4-0.6-1.0 A	0.3秒	表示:手動復帰、出力接点:自動復帰	RPC-1B	0.1-0.2-0.4-0.6-1.0 A	0.3秒	表示:手動復帰、出力接点:自動復帰
VG-PA2	0.1-0.2-0.5-1.0-3.0 A	0.3~2秒連続可変	表示:手動復帰、出力接点:自動復帰	RPC-3A	0.1-0.2-0.5-1.0-3.0 A	0.3-0.5-1.0-1.5-2.0 秒	表示:手動復帰、出力接点:自動復帰
VG-PA3	0.1-0.2-0.5-1.0-3.0 A	0.3-0.5-1.0-1.5-2.0 秒	表示:手動復帰、出力接点:自動復帰	RPC-3A	0.1-0.2-0.5-1.0-3.0 A	0.3-0.5-1.0-1.5-2.0 秒	表示:手動復帰、出力接点:自動復帰
VG-PA4	0.1-0.2-0.5-1.0-3.0 A	0.3-0.5-1.0-1.5-2.0 秒	表示:手動復帰、出力接点:手動復帰	RPC-4A	0.1-0.2-0.5-1.0-3.0 A	0.3-0.5-1.0-1.5-2.0 秒	表示:手動復帰、出力接点:手動復帰
RPA-1	0.1-0.2-0.4-0.6-1.0 A	0.3秒	表示:手動復帰、出力接点:自動復帰	RPC-1B	0.1-0.2-0.4-0.6-1.0 A	0.3秒	表示:手動復帰、出力接点:自動復帰
RPA-2	0.1-0.2-0.4-0.6-1.0 A	0.3秒	表示:手動復帰、出力接点:自動復帰	RPC-2B	0.1-0.2-0.4-0.6-1.0 A	0.3秒	表示:手動復帰、出力接点:自動復帰
RPA-3	0.1-0.2-0.5-1.0-3.0 A	0.3-0.5-1.0-1.5-2.0 秒	表示:手動復帰、出力接点:自動復帰	RPC-3A	0.1-0.2-0.5-1.0-3.0 A	0.3-0.5-1.0-1.5-2.0 秒	表示:手動復帰、出力接点:自動復帰
RPA-4	0.1-0.2-0.5-1.0-3.0 A	0.3-0.5-1.0-1.5-2.0 秒	表示:手動復帰、出力接点:手動復帰	RPC-4A	0.1-0.2-0.5-1.0-3.0 A	0.3-0.5-1.0-1.5-2.0 秒	表示:手動復帰、出力接点:手動復帰
RPA-5	0.1-0.2-0.5-1.0-3.0 A	0.3-0.5-1.0-1.5-2.0 秒	表示:手動復帰、出力接点:自動復帰	RPC-5A	0.1-0.2-0.5-1.0-3.0 A	0.3-0.5-1.0-1.5-2.0 秒	表示:手動復帰、出力接点:自動復帰
RPA-6	0.1-0.2-0.5-1.0-3.0 A	0.3-0.5-1.0-1.5-2.0 秒	表示:手動復帰、出力接点:手動復帰	RPC-6A	0.1-0.2-0.5-1.0-3.0 A	0.3-0.5-1.0-1.5-2.0 秒	表示:手動復帰、出力接点:手動復帰
RPA-7	0.1-0.2-0.4-0.6-1.0 A	0.3秒	表示:手動復帰、出力接点:自動復帰	RPC-7B	0.1-0.2-0.4-0.6-1.0 A	0.3秒	表示:手動復帰、出力接点:自動復帰
RPA-8	0.1-0.2-0.4-0.6-1.0 A	0.3秒	表示:手動復帰、出力接点:手動復帰	RPC-8B	0.1-0.2-0.4-0.6-1.0 A	0.3秒	表示:手動復帰、出力接点:手動復帰

零相変流器 BR-D3

生産中止品			現行品		
型式	定格電流(A)	穴径(mm)	型式	定格電流(A)	穴径(mm)
BR-D3	100	32	BRL-T30	100	30
BR-D3	200	50	BRL-T50	200	50
BR-D3	400	65	BRL-T65	400	65
BR-D3	600	82	BRL-T78	600	78
BR-D3	800	95	BRL-T95	800	95

高圧地絡継電器 VG-HSV4、HFV4、HSV5、HFV5

生産中止品			現行品		
型式	感度電流	形状	型式	感度電流	形状
VG-HSV4 -HSV5	0.1-0.2-0.4-0.6-0.8 A (VG-HSV4,HFV4) 0.2-0.4-0.6-0.8-1.0 A (VG-HSV5,HFV5)	露出(表面取付)型	RHG-1	0.1-0.2-0.4-0.6-1.0 A	露出(表面取付)型 外形寸法が異なる。 VG-HSV4は取替時、 ZCTの交換必須。
VG-HFV4 -HFV5		埋込型	RHG-1		RHG-1露出型へ統合、VG-HFV4は取替時、 ZCTの交換必須。

低圧地絡継電器 VG-LF31、VG-TF31、VG-LF4、VG-LFD31、VG-TFD31

生産中止品				現行品			
型式	感度電流	感度	復帰方法	型式	感度電流	感度	復帰方法
VG-LF31	0.1-0.2-0.3-0.4-0.6-0.8-1.0 A	整定値の±10%以内で動作。	表示:自動復帰 出力接点:自動復帰	RPC-1B	0.1-0.2-0.4-0.6-1.0 A	整定値の100%で動作、50%で不動作。 (しきい地は、整定値の75%)	表示:手動復帰 出力接点:自動復帰
VG-TF31	0.1-0.2-0.3-0.4-0.6-0.8-1.0 A	整定値の±10%以内で動作。	表示:自動復帰 出力接点:自動復帰	RPC-1B	0.1-0.2-0.4-0.6-1.0 A	整定値の100%で動作、50%で不動作。 (しきい地は、整定値の75%)	表示:手動復帰 出力接点:自動復帰
VG-LF4	0.1-0.2-0.3-0.4-0.6-0.8-1.0 A	整定値の±10%以内で動作。	表示:手動復帰 出力接点:手動復帰	RPC-2B	0.1-0.2-0.4-0.6-1.0 A	整定値の100%で動作、50%で不動作。 (しきい地は、整定値の75%)	表示:手動復帰 出力接点:手動復帰
VG-LFD31	0.1-0.2-0.3-0.4-0.6-0.8-1.0 A	整定値の±10%以内で動作。	表示:自動復帰 出力接点:自動復帰	RPC-1B	0.1-0.2-0.4-0.6-1.0 A	整定値の100%で動作、50%で不動作。 (しきい地は、整定値の75%)	表示:手動復帰 出力接点:自動復帰
VG-TFD31	0.1-0.2-0.3-0.4-0.6-0.8-1.0 A	整定値の±10%以内で動作。	表示:自動復帰 出力接点:自動復帰	RPC-1B	0.1-0.2-0.4-0.6-1.0 A	整定値の100%で動作、50%で不動作。 (しきい地は、整定値の75%)	表示:手動復帰 出力接点:自動復帰

注記:低圧地絡継電器 現行品の構成

生産中止品の型式	数量	品名	型式	数量	生産中止品の型式	数量	品名	型式	数量	生産中止品の型式	数量	品名	型式	数量
VG-LF31	1	漏電継電器	RPC-1B	1	VG-LF4	1	漏電継電器	RPC-2B	1	VG-TFD31	1	漏電継電器	RPC-1B	1
		収納ケース	PG-2A	1			収納ケース	PG-2A	1			収納ケース	PG-2A	1
		空要素	Y-1	1			空要素	Y-1	1			空要素	Y-1	1
		補助パネル	DH01243	1			補助パネル	DH01243	1			補助パネル	DH01244	1
VG-TF31	1	漏電継電器	RPC-1B	1	VG-LFD31	1	漏電継電器	RPC-1B	1					
		収納ケース	PG-2A	1			収納ケース	PG-2A	1					
		空要素	Y-1	1			空要素	Y-1	1					
		補助パネル	DH01243	1			補助パネル	DH01244	1					

漏電火災警報器 VG-LA、VG-LAF、RLA-1

生産中止品			現行品		
型式	感度電流	形状	型式	感度電流	形状
VG-LA	100-200-400-600-1,000mA	露出(表面取付)型	現在、長谷川電機工業(株)では、漏電火災警報器を生産しておりません。 その為、現行品はありません。		
VG-LAF	100-200-400-600-1,000mA	埋込型			
RLA-1	100-200-400-600-1,000mA	露出(表面取付)型			

地絡方向継電器 VG-UF7D

	生産中止品	現行品
型式	VG-UF7D	RDG-UF8D
定格零相電圧	190V又は110V何れか指定	同左
定格周波数	50Hz又は60Hz何れか指定	同左
制御電圧	DC110V	同左
動作電流整定範囲	1~20mA(連続可変)	1.0-1.5-2.0-2.5-3.0-4.0-5.0mA(7点切替)
動作電圧整定範囲	2~60V又は1~30V何れか指定 (連続可変)	下記整定値組合せ(A・B・C)から選択ください。 A:1-1.5-2-2.5-3-4-5-6-7.5-10V B:2-3-4-5-6-8-10-12-15-20V C:5-7.5-10-12.5-15-20-25-30-37.5-50V (10点切替)
動作表示	LED(赤)自動復帰	LED(黄)自動復帰
残留表示	LED(赤)自己保持	同左
Io表示	無	LED(黄)自動復帰
Vo表示	無	LED(黄)自動復帰
負担(制御電源)	10W(定格動作時)	常時2W 動作中5W
位相整定範囲	0-30-60-90°(4点切替)	10-30-60-90°(4点切替)
動作時間整定範囲	0.2-0.3-0.4-0.5-1.0s(5点切替)	0.2-0.3-0.4-0.5-1.0s(5点切替)
出力接点	2a、自動復帰	同左
パネル穴明け寸法	138×164(mm)	同左
奥行き外形寸法	約227mm	約191mm
質量	約3.9kg	約3.5kg

VG-UF7DからRDG-UF8Dへ交換時の注意点
 ・継電器要素と収納ケースの互換性はありません。
 ・ケースの奥行き寸法が短くなっていますので、配線長にご注意ください。
 ・端子配列の変更。
 ・表示復帰ボタン位置及び仕様を変更。
 ・フタ材質をガラスからアクリルに変更。

非接地回路用接地継電器 VG-FX3

	生産中止品	現行品
型 式	VG-FX3	RFX-2
使用回路電圧	単相、3相 (AC110V ~ 440V)	単相、3相 (AC110V ~ 440V)
操作電源電圧	AC100/200V (50/60Hz)	AC : 85 ~ 250V (50/60Hz) DC : 70 ~ 220V
動作感度	地絡抵抗値 1k Ω ~ 20k Ω 連続可変	地絡抵抗値 1k Ω ~ 20k Ω 連続可変
地絡出力接点	無電圧接点 1c 有電圧接点 1a(操作電圧と同じ)	無電圧接点 1c 有電圧接点 1a(操作電圧と同じ)
開閉容量	AC220V、2A	AC : 250V、2A DC : 30V 時、2A 220V 時、0.68A
質量	4.6kg	4.1kg

直流地絡電流継電器 RDC-1シリーズ

RDCの単体仕様は制御電源(補助電源)の定格電圧及び負担電力のみ異なります。

	生産中止品	現行品
型 式	RDC-1 シリーズ	RDC-2 シリーズ
制御電源 (補助電源)	定格電圧 AC 100V 又は AC 200V(50/60Hz) 負担電力 2VA 以下	定格電圧 AC 90 ~ 240V(50Hz/60Hz)、 DC 88 ~ 350V 負担電力 AC の場合、5VA 以下 DC の場合、4W 以下

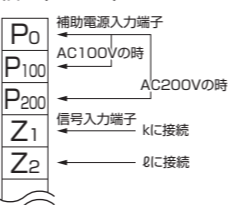
直流地絡変流器 ZDM-100、225、400Aシリーズ

ZDMの単体仕様は制御電源(補助電源)の定格電圧及び負担電力のみ異なります。

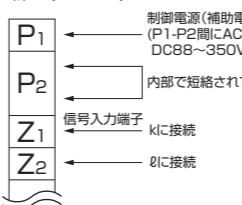
	生産中止品	現行品
型 式	ZDM-□ / □B / □C	ZDM-□W / □WB / □WC
制御電源 (補助電源)	定格電圧 AC 90 ~ 240V 又は AC 200V(50/60Hz) 負担電力 4VA 以下	定格電圧 AC 90 ~ 240V(50Hz/60Hz)、 DC 88 ~ 350V 負担電力 AC の場合、8VA 以下 DC の場合、4W 以下

※□には100/225/400Aが入ります。

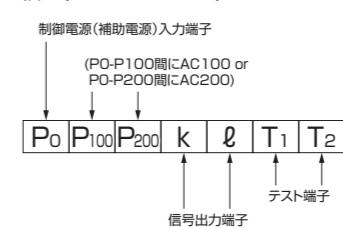
旧型(RDC-1)



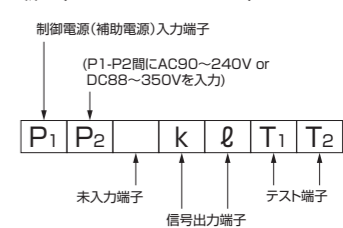
新型(RDC-2)



旧型(ZDM-□/□B/□C)



新型(ZDM-□/□WB/□WC)



※□には100/225/400Aが入ります。

計器用変圧器(VT)

項目	一次電圧110V品		一次電圧220V品	
	生産中止品	現行品	生産中止品	現行品
品名	計器用変圧器	同左	同左	同左
形名	ZP1-0101	ZT1-0102	ZP1-0202	ZT1-0202
相数	1	同左	同左	同左
周波数 [Hz]	50・60	同左	同左	同左
一次電圧 [V]	110	同左	220	同左
二次電圧 [V]	110	同左	同左	同左
負担 [VA]	100	200	200	同左
精度階級	1P	同左	同左	同左
耐熱クラス	A	同左	同左	同左
短時間商用周波耐電圧 [kV]	2	同左	同左	同左
総質量	6.5	16	8.0	16
その他	取付穴及び外形形状異なる。		取付穴及び外形形状異なる。	

接地形計器用変圧器(EVT)

項目	生産中止品		現行品
品名	接地形計器用変圧器		同左
形名	ZP3-0112 ZP3-0212 ZP3-0412	ZP3-0112F-A ZP3-0212F-A ZP3-0412F-A	ZT3-0112F ZT3-0212F ZT3-0412F
相数	3	同左	同左
周波数 [Hz]	50・60	同左	同左
一次電圧 [V]	110/220/440	同左	同左
二次電圧 [V]	110	同左	同左
三次電圧 [V]	110/3又は190/3	同左	同左
二次負担 [VA]	3×200	同左	3×100
三次負担 [VA]	3×200	同左	同左
精度階級	1P/3G	同左	同左
耐熱クラス	A	同左	同左
誘導耐電圧 [kV]	0.22/0.44/0.88	同左	同左
総質量	50	同左	58
ヒューズ	有無	無	有
	仕様		5A-AC500V FCF2-5 (富士電機製)
その他			取付穴はZP3のヒューズ付きと同様 外形形状・外觀(モールド黒色)は異なる ヒューズが不要な場合は短絡筒を使用 短絡筒:FSB-30 (九重電気製)

生産中止品

交流地絡保護継電器

瞬間地絡方向継電器	VG-UI2T
-----------	---------

交流用零相変流器

分割型	BRJ-SP45/70,BRL-SP150/190/250, BRH-SP150/190/250
貫通型	BRJ-RP45/70/100/150/190/250, BRL-RP190/250,BRH-RP190/250

※BRJ-SP110/150/190/250は、生産継続中

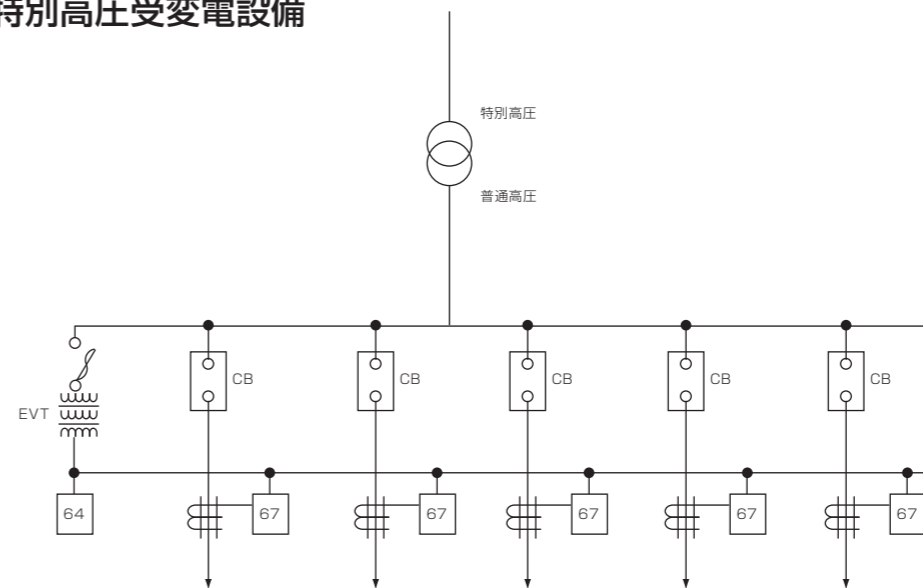
交流用機器(その他)

漏洩電流記録装置	IMR80
----------	-------

直流地絡保護継電器

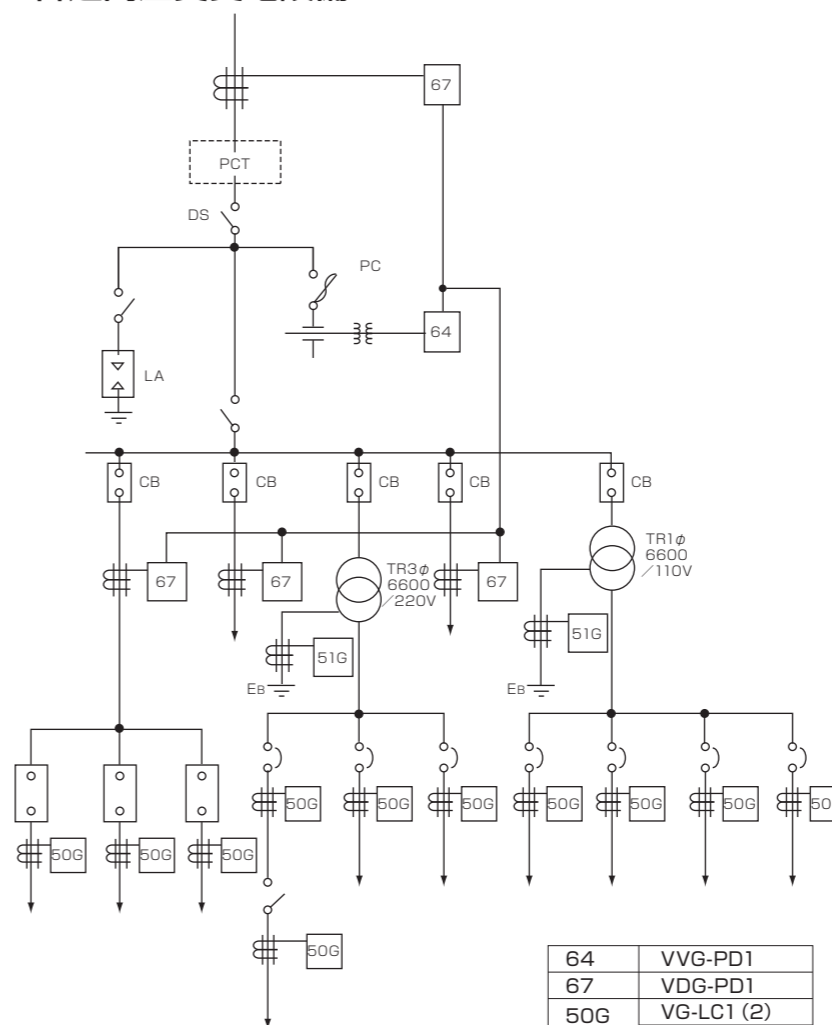
プラグイン式直流地絡継電器	VG-NF1P
---------------	---------

1. 特別高圧受変電設備



64φ	VG-BM7A
64	VG-BM7AN
67	VVG-HF2DA
67	RDG-UF8D

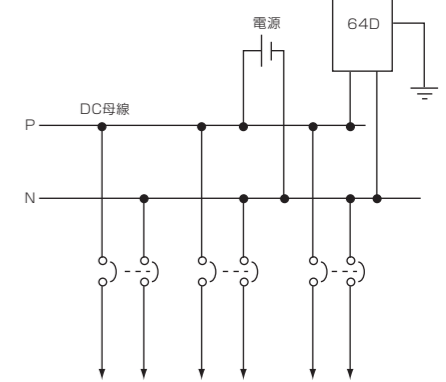
2. 普通高圧受変電設備



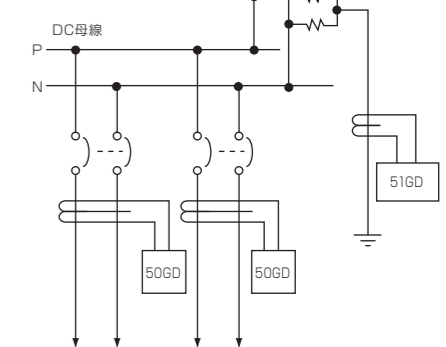
64	VVG-PD1
67	VDG-PD1
50G	VG-LC1 (2)
51G (低圧)	VG-LCF1 (2)
51G (高圧)	RPC-1~8
51G (高圧)	RHG-1

3. 直流所内制御電源

電圧継電器



電流検出器



64D	VG-NF1
	VG-NS3
	VG-NF3
50GD 51GD	VG-NF1P
	RNC-500A
	RDM-15FA
	RDM-30FA
	RDC-1
	EMC-50A
	RDB-100
	RDB-100S
RDB-100-5	

交流用零相変流器 (低圧用) BRL

タイプ	型 式	定格電流 (A)	穴径 (mm)	質量 (kg)	試験巻線 有無	組合せ継電器												
						VG- LC	VG- LCF	RPC	RHG-1	VDG- PD1	RDG- UF8D	他社 JEC	RDC- 1/2	RDM- 15FA	RDM- 30FA			
貫通型	BRL-A30	100	30	0.2	無	○	○	○	○	○	○	○	○	○	○	○	○	
	BRL-TP30	100	30	0.3		○	○	○	○	○	○	○	○	○	○	○	○	○
	BRL-T30	100	30	0.4		○	○	○	○	○	○	○	○	○	○	○	○	○
	BRL-T50	200	50	0.7		○	○	○	○	○	○	○	○	○	○	○	○	○
	BRL-T65	400	65	1.0		○	○	○	○	○	○	○	○	○	○	○	○	○
	BRL-T78	600	78	1.3		○	○	○	○	○	○	○	○	○	○	○	○	○
	BRL-T95	800	95	2.0		○	○	○	○	○	○	○	○	○	○	○	○	○
	BRL-TM106	800	106	2.6		○	○	○	○	○	○	○	○	○	○	○	○	○
	BRL-T110	1000	110	2.3		○	○	○	○	○	○	○	○	○	○	○	○	○
	BRL-T130	1200	130	3.7		○	○	○	○	○	○	○	○	○	○	○	○	○
	BRL-T150	1500	150	6.5		○	○	○	○	○	○	○	○	○	○	○	○	○
分割型	BRL-S30	100	30	0.6	無	○	○	○	○	○	○	○	○	○	○	○	○	
	BRL-S45	200	45	0.9		○	○	○	○	○	○	○	○	○	○	○	○	
	BRL-S65	400	65	1.2		○	○	○	○	○	○	○	○	○	○	○	○	
	BRL-SM77	600	77	2.5		○	○	○	○	△	○	○	○	○	○	○	○	
	BRL-SM112	1000	112	3.5		○	○	○	○	△	○	○	○	○	○	○	○	

△：特殊対応となります。

型 式	貫通電線(IV電線)※1						価 格	旧型式	詳細 ページ
	2本		3本		4本				
	サイズ(mm)	仕上外径(mm)	サイズ(mm)	仕上外径(mm)	サイズ(mm)	仕上外径(mm)			
BRL-A30	38	11.5	22	9.2	14	7.6	10,200	BR-A1	13
BRL-TP30							11,400	BR-TP30	
BRL-T30							11,700	BR-T30	
BRL-T50	100	17	100	17	60	14	18,000	BR-T50	
BRL-T65	250	26	200	23	100	17	27,300	BR-T65	
BRL-T78	400	32	325	29	200	23	37,500	BR-T78	
BRL-T95	500	35	500	35	250	26	57,000	BR-T95	
BRL-TM106					325	29	57,000	BR-TM106	
BRL-T110					400	32	66,000	BR-T110	
BRL-T130					500	35	70,500	BR-T130	
BRL-T150							136,500	BR-T150	
BRL-S30	38	11.5	22	9.2	14	7.6	41,200	BR-S30	14
BRL-S45	100	17	60	14	38	11.5	90,000	BR-S45	
BRL-S65	250	26	200	23	100	17	98,000	BR-S65	
BRL-SM77	400	32	250	26	200	23	オープン価格	BR-SM77	
BRL-SM112	500	35	500	35	400	32	オープン価格	BR-SM112	

交流用零相変流器 (高圧用) BRH

タイプ	型 式	定格電流 (A)	穴径 (mm)	質量 (kg)	試験巻線 有無	組合せ継電器											
						VG- LC	VG- LCF	RPC	RHG-1	VDG- PD1	RDG- UF8D	他社 JEC	RDC- 1/2	RDM- 15FA	RDM- 30FA		
貫通型	BRH-C53	150	53	0.7	有	-	-	-	○	○	-	-	-	-	-	-	-
	BRH-T65	200	65	1.0		-	-	-	○	○	-	-	-	-	-	-	-
	BRH-T78	400	78	1.3		-	-	-	○	○	-	-	-	-	-	-	-
	BRH-T95	600	95	2.0		-	-	-	○	○	-	-	-	-	-	-	-
	BRH-T110	800	110	2.3		-	-	-	○	○	-	-	-	-	-	-	-
	BRH-T130	1000	130	3.7		-	-	-	○	○	-	-	-	-	-	-	-
	BRH-T150	1200	150	6.5		-	-	-	○	○	-	-	-	-	-	-	-
分割型	BRH-S45	100	45	0.9	無	-	-	-	○	○	-	-	-	-	-	-	
	BRH-S65	200	65	1.2		-	-	-	○	○	-	-	-	-	-	-	
	BRH-SM77	400	77	2.5		-	-	-	△	△	-	-	-	-	-	-	
	BRH-SM112	800	112	3.5		-	-	-	△	△	-	-	-	-	-	-	

△：特殊対応となります。

型 式	貫通電線 ※1						価 格	旧型式	詳細 ページ
	KIP電線3本 ※2		6kV CVケーブル3芯		6kV CVTケーブル3芯				
	サイズ(mm)	仕上外径(mm)	サイズ(mm)	仕上外径(mm)	サイズ(mm)	より合せ外径(mm)			
BRH-C53	100	21	60	46	38	46	13,600	BR-C5	15
BRH-T65	150	25	150	58	100	57	27,300	BR-TH200	
BRH-T78	250	30	200	66	150	65	37,500	BR-TH400	
BRH-T95			325	77	325	85	57,000	BR-TH600	
BRH-T110	CV、CVT等のシールド付き ケーブル専用		38×3		500	98	66,000	BR-TH800	
BRH-T130			60×3		600	106	70,500	BR-TH1000	
BRH-T150			100×3		60×3		136,500	BR-TH1200	
BRH-S45			38	41	22	42	90,000	BR-SH45	
BRH-S65			150	58	100	57	98,000	BR-SH65	
BRH-SM77			200	66	150	65	オープン価格	BR-SMH77	
BRH-SM112	38×3		500	98	オープン価格	BR-SMH112			

交流用零相変流器 (JEC規格) BRJ

タイプ	型 式	定格電流 (A)	穴径 (mm)	質量 (kg)	試験巻線 有無	組合せ継電器										
						VG- LC	VG- LCF	RPC	RHG-1	VDG- PD1	RDG- UF8D	他社 JEC	RDC- 1/2	RDM- 15FA	RDM- 30FA	
分割型	BRJ-SP110	600	110	18.0	有	-	-	-	-	-	○	○	-	-	-	-
	BRJ-SP150	1000	150	24.0		-	-	-	-	-	○	○	-	-	-	-
	BRJ-SP190	1500	190	33.0		-	-	-	-	-	○	○	-	-	-	-
	BRJ-SP250	3000	250	60.0		-	-	-	-	-	○	○	-	-	-	-

型 式	貫通電線 ※1						価 格	旧型式	詳細 ページ
	KIP電線3本 ※2		6kV CVケーブル3芯		6kV CVTケーブル3芯				
	サイズ(mm)	仕上外径(mm)	サイズ(mm)	仕上外径(mm)	サイズ(mm)	より合せ外径(mm)			
BRJ-SP110	CV、CVT等のシールド付き ケーブル専用		38×3		500	98	オープン価格	BR-SE3	16
BRJ-SP150			100×3		60×3		オープン価格	BR-SP4	
BRJ-SP190			250×3		150×3		オープン価格	BR-SP5	
BRJ-SP250			325×3		400×3		オープン価格	BR-SP6	

直流用地絡変流器 ZDM

タイプ	型 式	定格電流 (A)	穴径 (mm)	質量 (kg)	試験巻線 有無	組合せ継電器										
						VG- LC	VG- LCF	RPC	RHG-1	VDG- PD1	RDG- UF8D	他社 JEC	RDC- 1/2	RDM- 15FA	RDM- 30FA	
貫通型	ZDM-100W	100	30	1.4	有	-	-	-	-	-	-	-	○	○	○	○
	ZDM-225W	225	40	2.1		-	-	-	-	-	-	-	-	○	○	○
	ZDM-400AW	400	-	3.6		-	-	-	-	-	-	-	-	○	○	○

型 式	価 格	旧型式	詳細 ページ
ZDM-100W	99,000	ZDM-100	23
ZDM-225W	176,000	ZDM-225	
ZDM-400AW	209,000	ZDM-400	

注記

- ※1. 貫通できる電線は窓径×約90%以内で計算しています。
- ※2. KIP電線等のシールドのない高圧絶縁電線を使用する場合、施工時にキズ、じんあいなどを付けたら、高圧電線の曲げ角度を付けるときに目に見えない内部き裂を生じさせることによって、部分放電が発生することがあります。
- ※3. 継電器または零相変流器いずれか単体で御購入の場合、組合せ試験ができませんので、組合せに関する性能は保証外とさせていただきます。

■プラグイン式集合漏電継電器 [交流低圧用]

低圧・多回路の地絡検出の決定版。回路の増設、用途に応じた組合せを実現するプラグイン式

ユニット RPC-1~8□型

収納ケース PG-□A

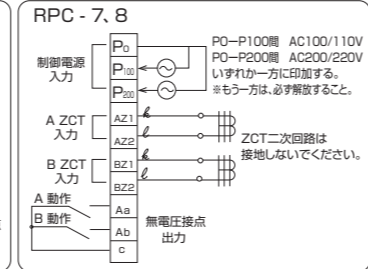
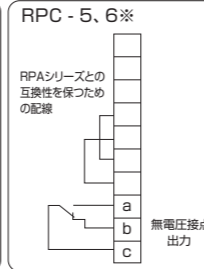
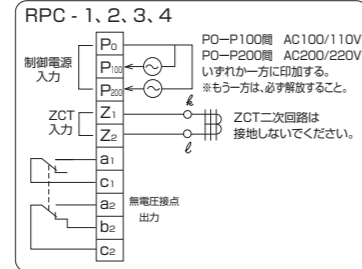
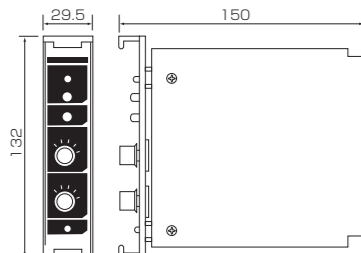


● 定格及び仕様

型式	RPC-1□,2□,3□,4□,5□,6□,7□,8□
制御電源電圧	AC100系 (Po-P100端子に接続) AC100/110V AC200系 (Po-P200端子に接続) AC200/220V
消費電力	2.2VA以下 1.1VA以下 3.3VA以下
感度電流	下記整定値組合せ (A・B・C) から選択ください。 (型式名の□にはA・B・Cのいずれかが入ります。) A: 0.1-0.2-0.5-1.0-3.0 A B: 0.1-0.2-0.4-0.6-1.0 A C: 1-2-4-6-10 A
定格不動作電流	定格感度電流の50%
動作時間	0.3秒 0.3-0.5-1.0-1.5-2.0秒 0.3秒
慣性不動作時間	0.1秒
出力接点	1a, 1c, AC250V 5A/DC110V 0.2A 1c, 定格同左 各1ac, 共通定格同左
電源表示	LED (緑) — LED (緑)
漏電表示	LED (赤)
復帰方法	表示手動復帰, 出力接点RPC-1,3,5,7自動復帰, RPC-2,4,6,8手動復帰
使用温度範囲	-20°C~+60°C
組合せZCT	P4参照

ユニット RPC-1~8型

端子配列図



(上記においてツマミ類の配置はRPC-3□,4□のものとなります。)

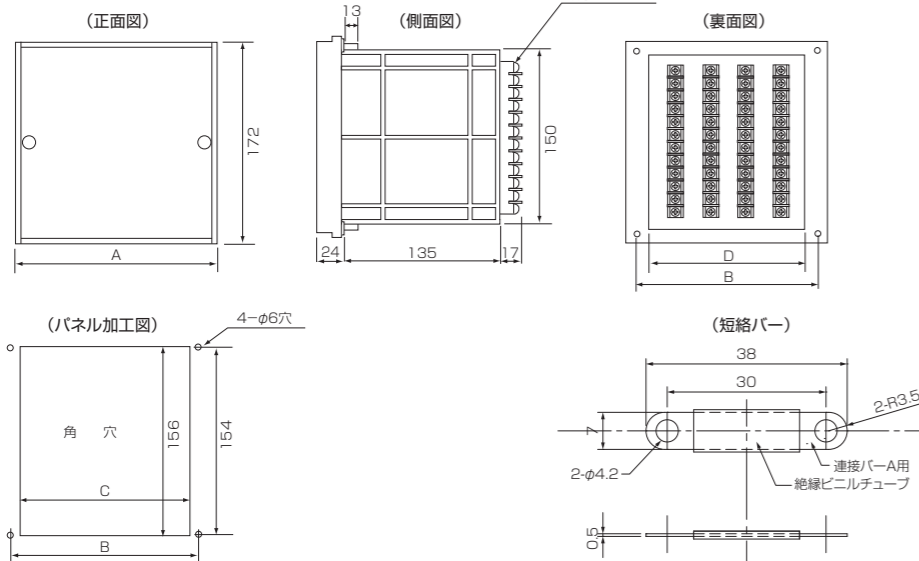
RPCシリーズは生産中止品のVG-PAシリーズ、RPAシリーズの現行品となります。生産中止品・現行品の対比表は右記の通りです。

VG-PAシリーズ (生産中止品)	RPAシリーズ (生産中止品)	RPCシリーズ (現行品)
VG-PA1	RPA-1	RPC-1B
VG-PA2・VG-PA3	RPA-2	RPC-2B
VG-PA4	RPA-3	RPC-3A
	RPA-4	RPC-4A
	RPA-5	RPC-5A
	RPA-6	RPC-6A
	RPA-7	RPC-7B
	RPA-8	RPC-8B

※ VG-PA1: 動作時間 整定が固定 (0.3sec)
 VA-PA2: 動作時間 整定が連続可変 (0.3~2.0sec)
 VG-PA3・4: 動作時間 0.3-0.5-1.0-1.5-2.0から選択 (RPA-3-4, RPC-3A-4Aも同様)

・生産中止品からRPCシリーズに交換するにあたり、既設のZCTはそのまま御使用頂けます。また、収納ケースの端子配列も変更することなく御使用頂けます。

収納ケース PG-□A



ケース型式	A寸法	B寸法	C寸法	D寸法	収納数	標準価格
PG-2A	114	95	81	75	2	22,400
4A	174	155	141	135	4	33,600
6A	234	215	201	195	6	44,800
8A	294	275	261	255	8	52,000
10A	354	335	321	315	10	63,200
12A	414	395	381	375	12	78,000
14A	474	455	441	435	14	89,200

継電器要素の実装数が奇数であったり、増設用予備としてケースに空がある場合に、継電器要素の代わりに空要素として実装しておくための、空要素(型式:Y-1)もご用意します(標準価格 2,000円)。

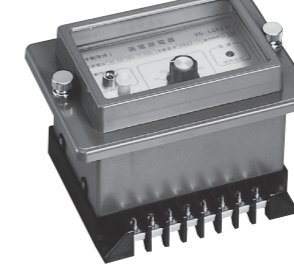
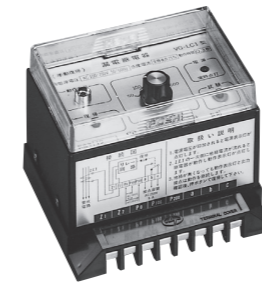
短絡バーは電源端子を渡らせるのに必要な数量が標準で付属しています。その他の端子を渡らせる場合は別途ご購入をお願いします。

■漏電継電器 [交流低圧用]

感度に応じた5段階の切替が可能。用途に即して2タイプ (露出型・埋込型) を準備

VG-LC1型
VG-LC2型 (露出型)

VG-LCF1型
VG-LCF2型 (埋込型)



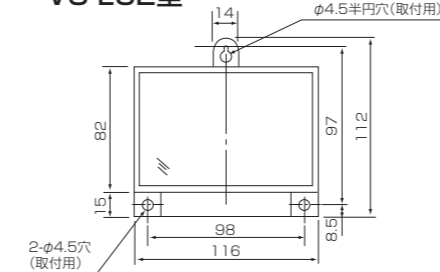
●仕様

型式	露出型 VG-LC1	VG-LC2
復帰方式	埋込型 VG-LCF1	VG-LCF2
制御電源電圧	手動復帰 自動復帰	
定格周波数	AC100/200V	
定格感度電流	50/60Hz	
動作時間	50, 100, 200, 400, 600mA (5点切替)	
消費VA	0.3秒	
出力接点	5VA	
質量	1C AC250V 5A	
	510g (露出型) 560g (埋込型)	

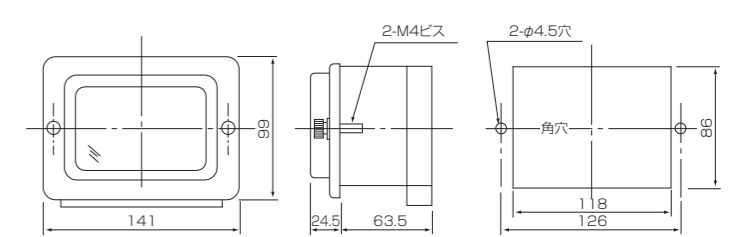
端子配列



VG-LC1型
VG-LC2型



VG-LCF1型
VG-LCF2型



■広温形高圧地絡継電器 [交流高圧用]

優れた諸特性を有し、低価格を実現した無方向継電器

RHG-1型(露出型)

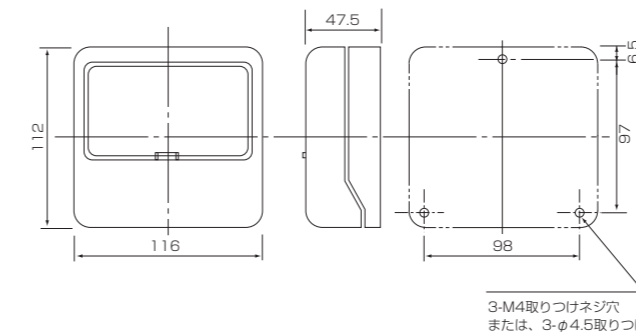
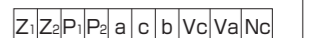


●仕様

型式	RHG-1
形状	露出型
定格電圧	AC110V
定格周波数	50/60Hz (共用)
定格消費VA	最大値5VA (P1-P2間)
動作電流整定	0.1 0.2 0.4 0.6 1.0A 切替式
動作時間	整定値の130%入力0.1~0.3秒, 400%0.1~0.2秒
復帰方式	自動復帰
出力接点	1a (有電圧), 1c AC240V 2A
質量	350g

JISC4601適合品

端子配列

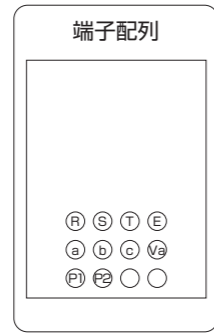


※生産中止品VG-HSV5(露出型)の現行品として、RHG-1(露出型)がご使用いただけます。また、VG-HFV5(埋込型)も生産中止となっておりますが、露出型であるRHG-1は性能面においては問題なくご使用いただけます。なお、端子配列が異なりますので、交換の際はご注意ください。

■非接地回路用接地継電器 [交流低圧用]

低圧・非接地回路のバンク地絡検出に最適

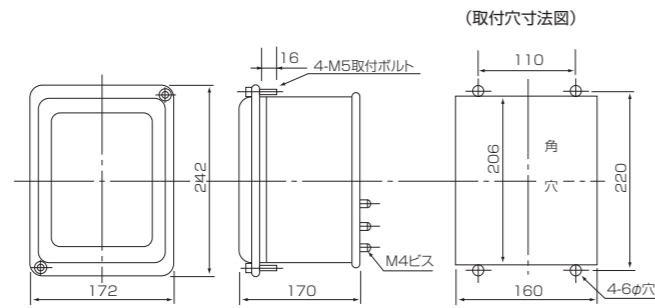
RFX-2型(埋込型)



●仕様

型式	RFX-2
使用回路電圧	単相, 3相(AC110V~440V)
操作電源電圧	AC:85~250V(50/60Hz) DC:70~220V
動作感度	地絡抵抗値 1kΩ~20kΩ 連続可変
地絡出力接点	無電圧接点 1c 有電圧接点 1a(操作電圧と同じ)
開閉容量	AC:250V, 2A
復帰方式	自動復帰
質量	4.1kg

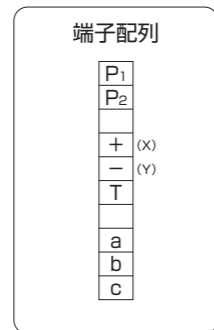
VG-FX3の後継型式となります。



■静止形接地過電圧継電器 [交流高圧用]

高圧配電線路における静止形過電圧継電器

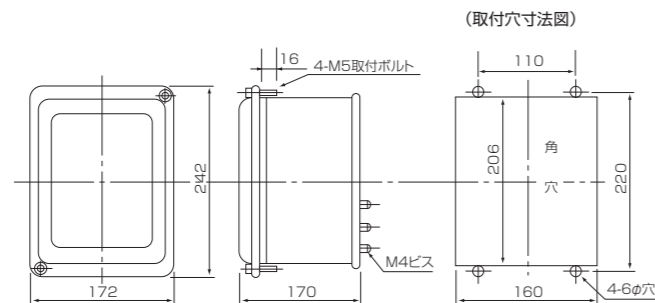
VVG-HF2DA型(埋込引出型)



電力規格B-401
JEC174適合品

●仕様

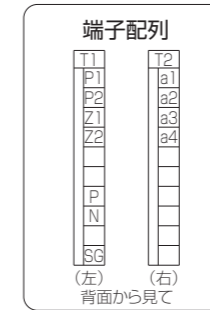
型式	VVG-HF2DA
定格周波数	50Hz又は60Hz何れか指定
零相電圧	190V又は110V何れか指定
制御電源電圧	DC110V, AC110V何れか指定
動作電圧	(零相電圧入力値) 1.5~30V連続可変 3~60V連続可変 何れか指定
動作時限	0.1秒以下(動作電圧の150%以上)
消費電力	零相電圧回路 3VA(AC190V) 補助電源電圧回路 12VA(DC110又はAC110V)
出力接点	1C, 1a(有電圧) DC100V
質量	約3.5kg



■アナログ形地絡方向継電器 [交流高圧用]

共連れ防止回路が不必要動作を防止

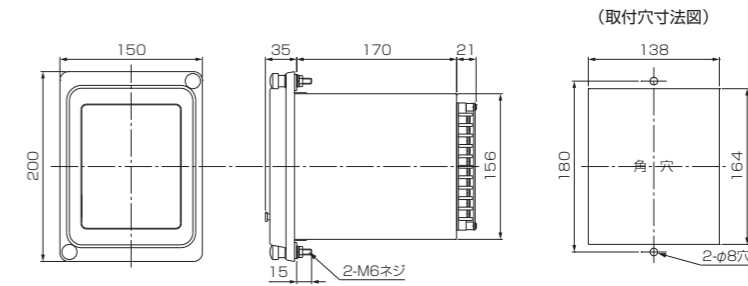
RDG-UF8D型(埋込引出形)



●仕様

型式	RDG-UF8D
定格零相電圧	190V又は110V何れか指定
定格周波数	50Hz又は60Hz何れか指定
制御電圧	DC110V
動作電流整定範囲	1.0-1.5-2.0-2.5-3.0-4.0-5.0mA(7点切替)
動作電圧整定範囲	下記整定値組合せ(A-B-C)から選択ください。 ロータリースイッチ(10点切替) A:1-1.5-2-2.5-3-4-5-6-7.5-10V B:2-3-4-5-6-8-10-12-15-20V C:5-7.5-10-12.5-15-20-25-30-37.5-50V
位相整定範囲	ロータリースイッチ(4点切替) 10°-30°-60°-90°
動作時間整定範囲	ロータリースイッチ(5点切替) 0.2-0.3-0.4-0.5-1.0秒
出力接点	2a, 自動復帰
質量	約3.5kg

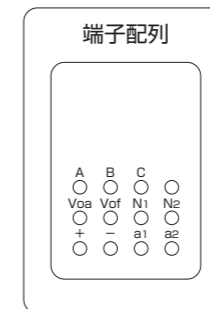
VG-UF7Dの後継型式となります。



■静止形母線継電器 [交流高圧用]

非接地系普通配電線における静止形母線継電器

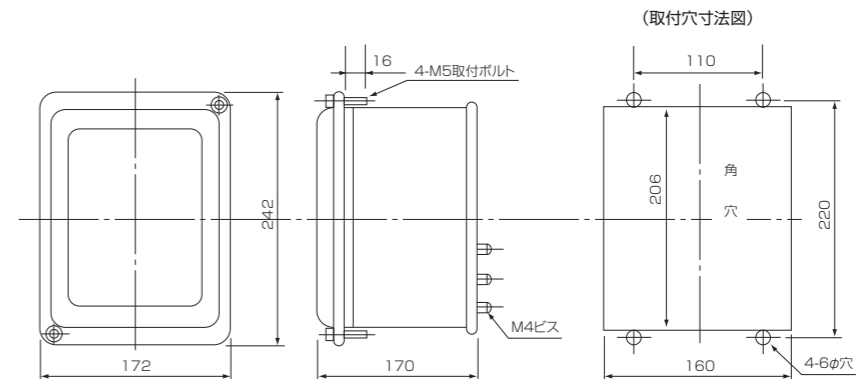
VG-BM7A型(埋込型)



●仕様

型式	VG-BM7A
制御電圧	3相 AC110V
補助(電源)電圧	DC110V, AC110V何れか指定
零相電圧	AC110V又はAC190V何れか指定
(定格)周波数	50Hz又は60Hz何れか指定
零相電圧動作値	3~60V, 1.5~30V何れか指定
動作時間	0.2秒以下(動作電圧の150%以上)
消費電力	制御電圧回路 各相 5VA 零相電圧回路 4VA 補助(電源)電圧回路 15VA
出力接点	1a(有電圧) AC110V, 1A(N ₁ -N ₂ 間) 1a DC110V, 0.1A(a ₁ -a ₂ 間)
質量	約5.5kg

電力規格B-401, JEC174適合品

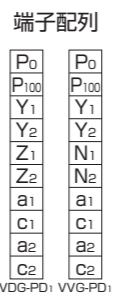


■プラグイン式地絡保護継電器 [交流高圧用]

ZPC又はEVTのいずれでも零相電圧の入力対応可能。高速高感度のため、地絡を早期に発見



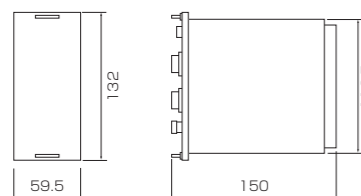
JEM1394準拠品



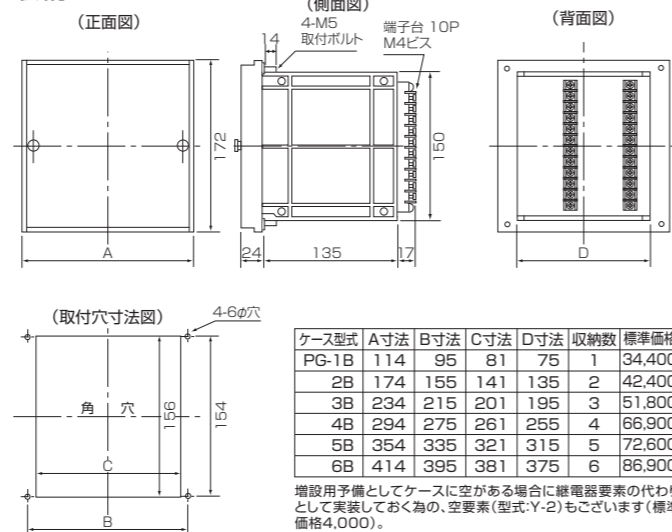
●仕様

型式	地絡方向継電器 要素VDG-PD ₁ 型	地絡過電圧継電器 要素VVG-PD ₁ 型
零相入力電圧	1.9V (MAX)	
動作電流整定	0.1 0.2 0.4 0.6 0.8A 切替式	
零相動作電圧	高圧回路用0.045V以下、低圧回路用0.19V以下 5.10.20.30.40%切替式(100%=1.9V)	
動作時間	0.2 0.5 1.0 1.5 2.0秒 切替式	
制御電源	AC110V	
周波数	50/60Hz	
消費VA	3VA	4VA
出力接点	2a 自動復帰 AC240V 5A(無誘導負荷にて)	
収納ケース	PG-1B~PG-6B型1ヶ~6ヶ用、Y-2型空要素(予備スペース用)	
質量	530g	590g

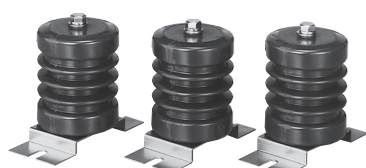
地絡方向継電器 ユニットVDG-PD₁型
地絡過電圧継電器 ユニットVVG-PD₁型



収納ケース PG-□B

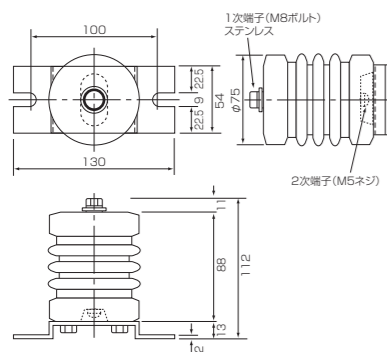


零相電圧検出用コンデンサー EM-6R型



●仕様

型式	EM-6R
定格電圧	7.2kV
静電容量	250PF±10%
質量	約0.7kg
絶縁階級	6号A
屋内外別	屋内用

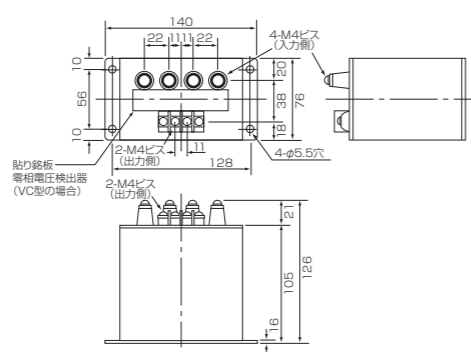


零相電圧検出器 VC型/VCL型

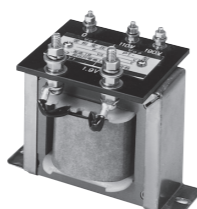


●仕様

型式	VC-6	VC-3	VCL-6	VCL-3
1線完全地絡時	約1mA	約0.5mA	Vo電圧AC110V又はAC190V	Vo電圧AC110V又はAC190V
用途	組合せ型式 EM-6R	6kV用EVT 3kV用EVT	6kV用EVT 3kV用EVT	6kV用EVT 3kV用EVT
回路電圧	3φ 6600V 3φ 3300V	3φ 6600V 3φ 3300V	3φ 6600V 3φ 3300V	3φ 6600V 3φ 3300V
定格周波数	50Hzまたは60Hz何れかを指定			

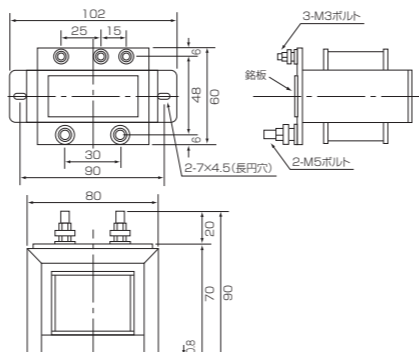


零相変圧器 PT-1型



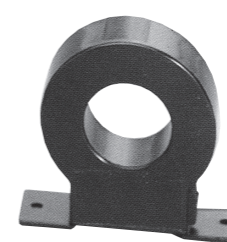
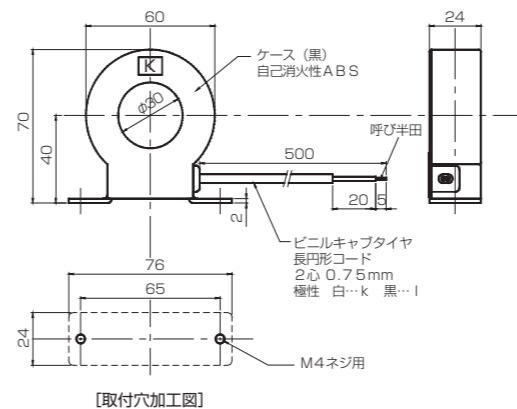
●仕様

型式	PT-1
定格1次電圧	AC110/190V
定格2次電圧	AC1.9V
相数	1相
定格容量	10VA
周波数	50/60Hz
用途	組合せ型式 回路電圧 400V/EVT 3φ 440V 200V/EVT 3φ 220V

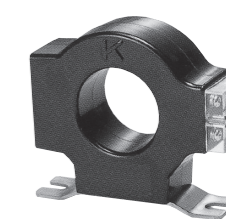
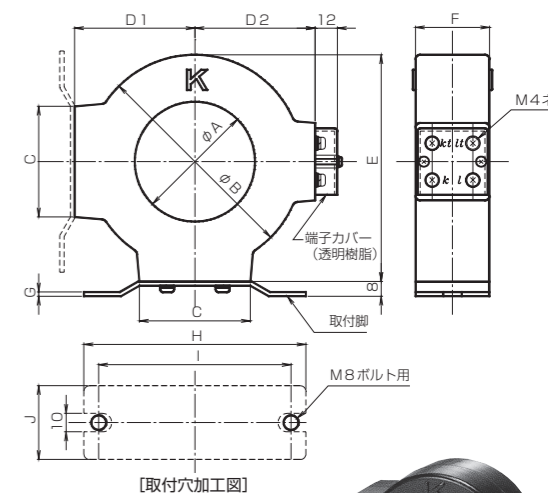


■貫通型

BRL-A30 (定格電流 100A)

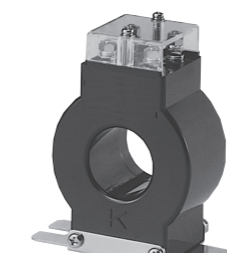
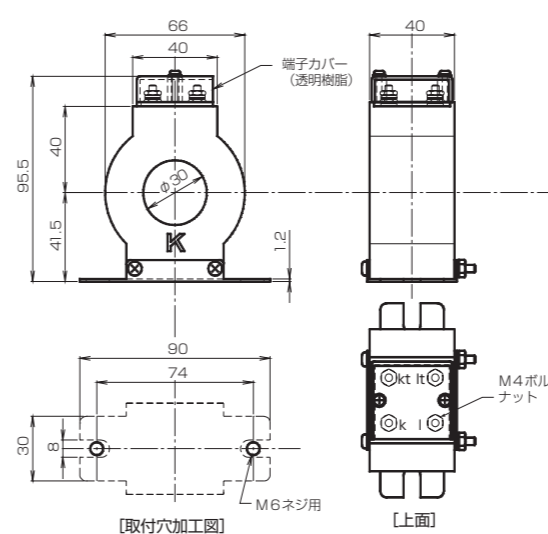


BRL-Tシリーズ

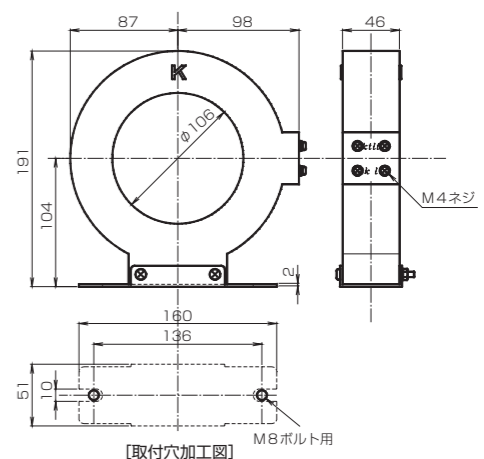


型式	定格電流 [A]	各部の寸法(mm)										
		A	B	C	D1	D2	E	F	G	H	J	
BRL-T30	100	30	66	46	40	39	73	40	2.3	120	104	30
BRL-T50	200	50	96	55	55	103						
BRL-T65	400	65	116	65	65	123	40	2.6	160	136	50	
BRL-T78	600	78	138	76	76	145						
BRL-T95	800	95	152	84	84	160	62	208	164	65		
BRL-T110	1000	110	174	97	97	184						
BRL-T130	1200	130	198	109	109	208						
BRL-T150	1500	150	246	102	136	259						

BRL-TP30 (定格電流 100A)

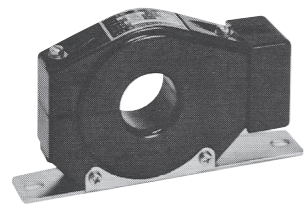
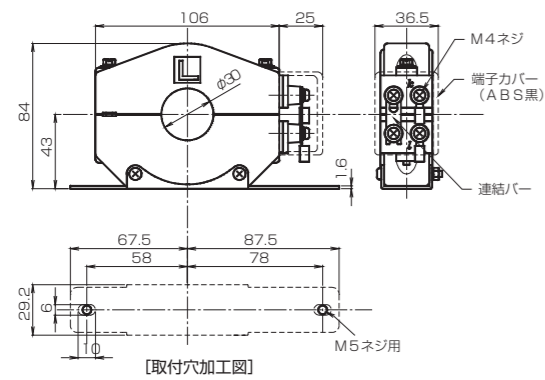


BRL-TM106 (定格電流 800A)

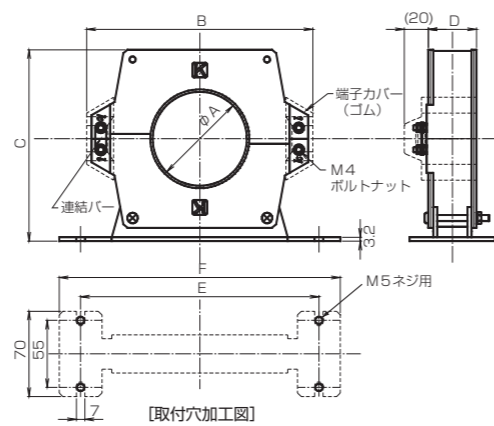


■分割型

BRL-S30 (定格電流 100A)



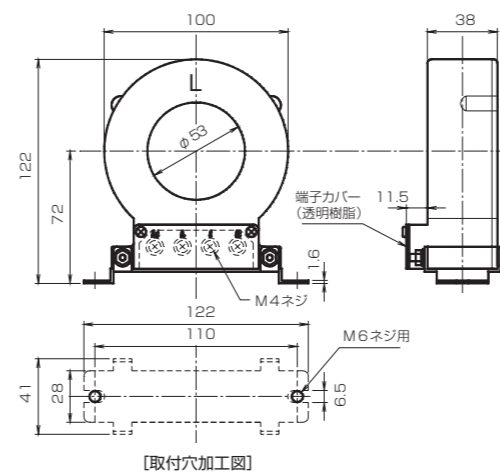
BRL-SM77・SM112



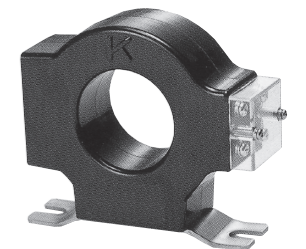
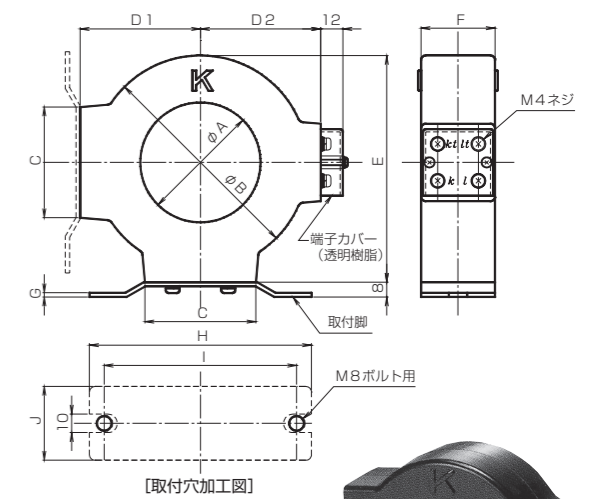
型式	定格電流 [A]	各部の寸法[mm]						分割面締付トルク[N·m]
		A	B	C	D	E	F	
BRL-SM77	600	77	185	146	40	195	230	2.50
BRL-SM112	1000	112	229	186	43	225	260	3.88

■貫通型

BRH-C53 (定格電流 150A)

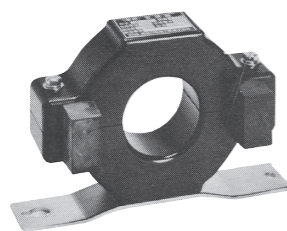
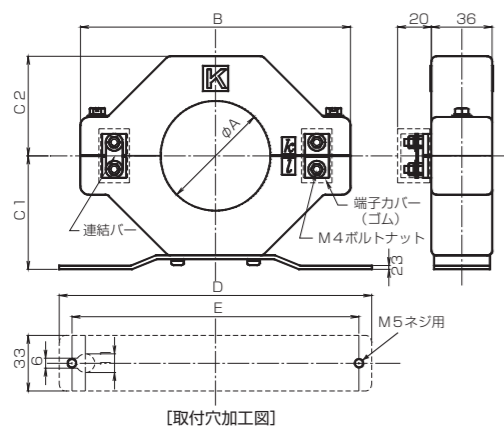


BRH-Tシリーズ



型式	定格電流 [A]	各部の寸法[mm]										
		A	B	C	D1	D2	E	F	G	H	I	J
BRH-T65	200	65	116	60	65	65	123	40	2.3	120	104	40
BRH-T78	400	78	138	60	76	76	145	46				
BRH-T95	600	95	152	80	84	84	160	50				
BRH-T110	800	110	174	80	97	97	184	52	2.6	160	136	50
BRH-T130	1000	130	198	102	109	109	208	62				
BRH-T150	1200	150	246	102	136	133	259	65	3.4	200	164	65

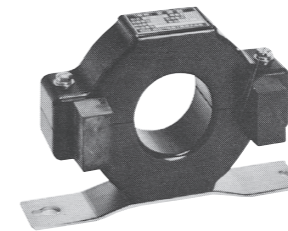
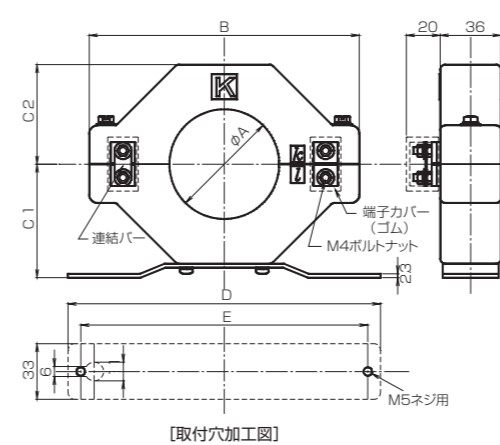
BRL-S45・S65 (定格電流 200A)



型式	定格電流 [A]	各部の寸法[mm]						分割面締付トルク[N·m]
		A	B	C1	C2	D	E	
BRL-S45	200	45	140	57	49	165	150	2.74
BRL-S65	400	65	160	67	59	185	170	

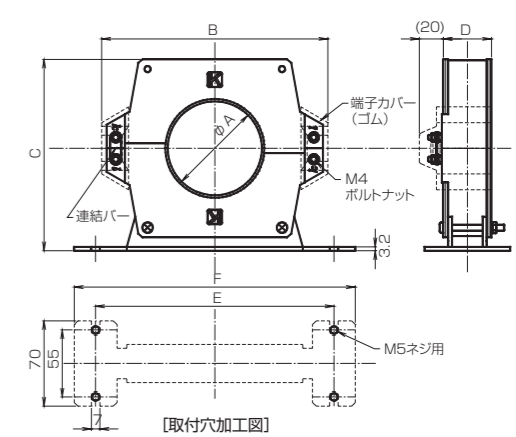
■分割型

BRH-S45・S65



型式	定格電流 [A]	各部の寸法[mm]						分割面締付トルク[N·m]
		A	B	C1	C2	D	E	
BRH-S45	100	45	140	57	49	165	150	2.74
BRH-S65	200	65	160	67	59	185	170	

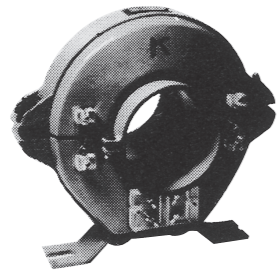
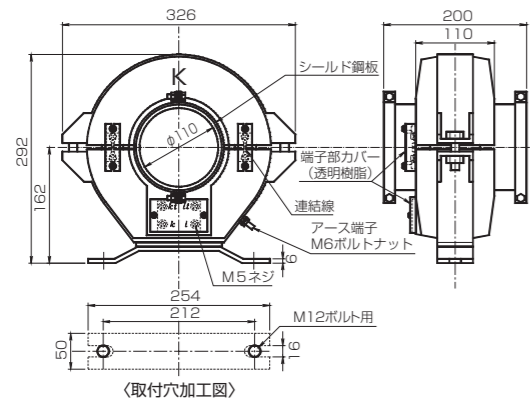
BRH-SM77・112



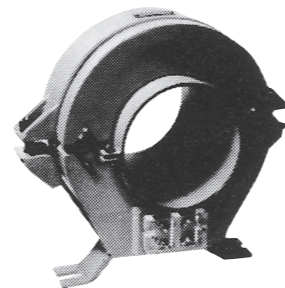
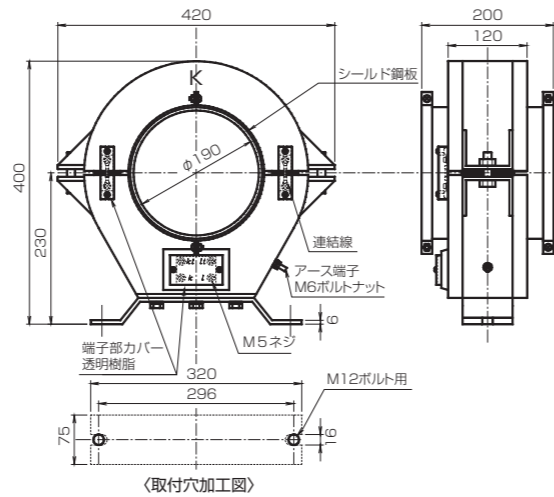
型式	定格電流 [A]	各部の寸法[mm]						分割面締付トルク[N·m]
		A	B	C	D	E	F	
BRH-SM77	400	77	185	146	40	195	230	2.50
BRH-SM112	800	112	229	186	43	225	260	3.88

■分割型

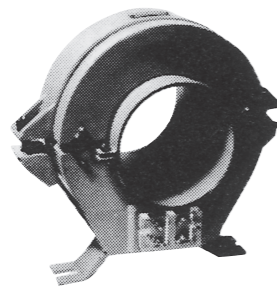
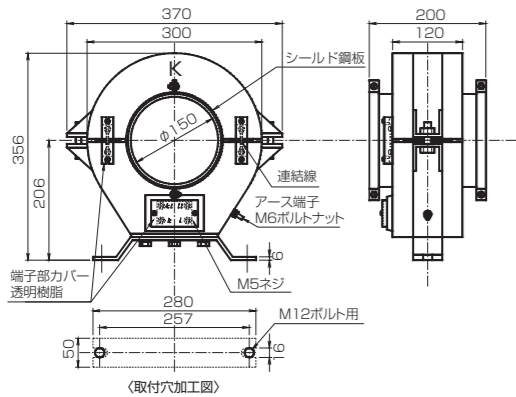
BRJ-SP110 (定格電流 600A)



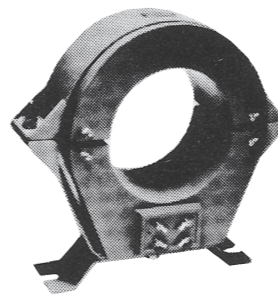
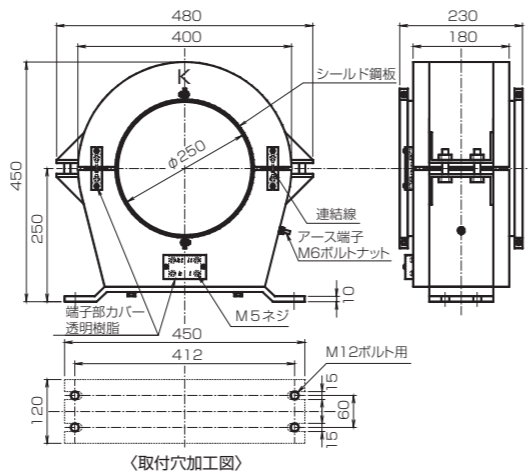
BRJ-SP190 (定格電流 1500A)



BRJ-SP150 (定格電流 1000A)



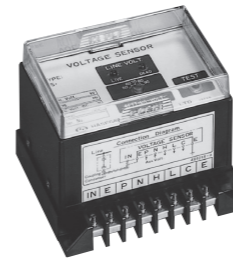
BRJ-SP250 (定格電流 3000A)



■電圧検出器 VS型/VSF型

- 交流高圧から特別高圧回路の充電の有無を検出し、接点を出力。
- 検電碍子 (EMK型) と合わせてご使用下さい。

VS型



VSF型



●仕様

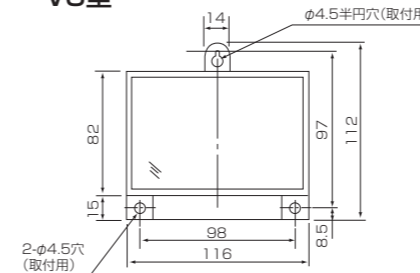
型 式(形状)	VS-6	VS-10N	VS-20	VS-20N	VS-30N
	(表面取付形)				
	VSF-6	VSF-10N	VSF-20	VSF-20N	VSF-30N
定 格 電 圧	7.2kV	15kV	24kV	24kV	36kV
組 せ 検 電 碍 子	EMK-6H	EMK-10NH	EMK-20H	EMK-20NH	EMK-30NH
周 波 数	50Hz又は60Hz何れか指定				
制 御 電 源	DC110V+30%, -20% 許容リップル20%(rms)以下				
充 電 動 作 範 囲	線路電圧の50~90%(可変)以上の電圧にて(50, 60, 70, 80, 90%切替式) 充電動作電流値=(線路電圧/√3)×2πfc×(0.5~0.9)				
出 力 接 点	1C, 開閉容量 DC30V 5A, AC240V 5A(抵抗負荷) 最大通電電流 7A				
表 示 灯	充電表示灯 LED(赤)1個, 停電表示灯 LED(緑)1個				

標準価格:65,000円

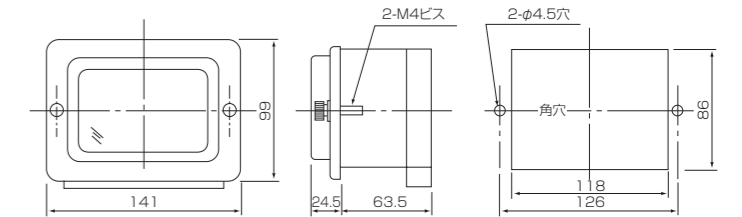
端子配列



VS型

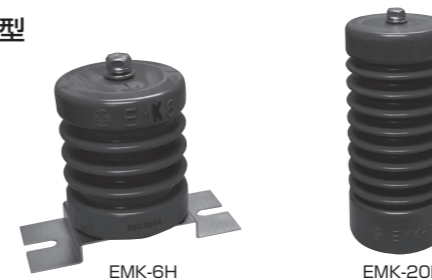


VSF型



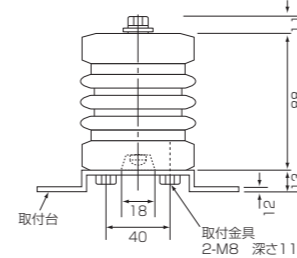
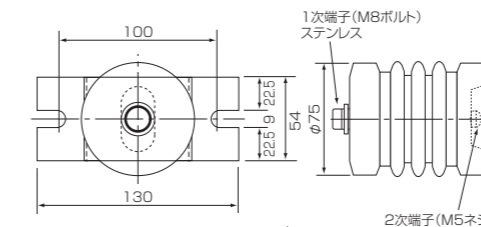
■検電碍子 EMK型

EMK-□型



EMK-6Hのみ取付台が装着されており、EMK-10NH~30NHについては取付台が装着されておりません。

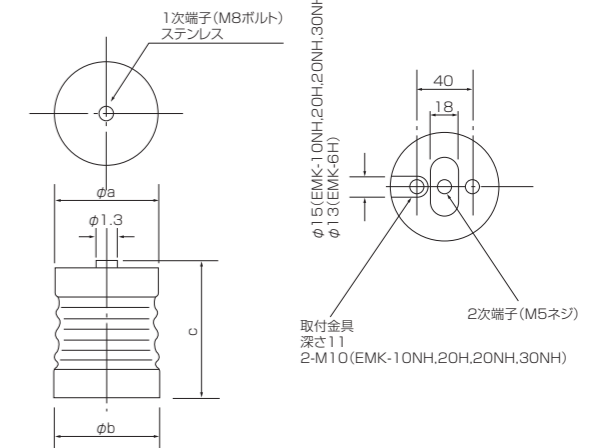
EMK-6H



●仕様

型 式	EMK-6H	EMK-10NH	EMK-20H	EMK-20NH	EMK-30NH
定 格 電 圧	7.2kV	15kV	24kV	24kV	36kV
商用周波数電圧(1分間)	22kV	36kV	50kV	50kV	70kV
静 電 容 量	250pF(±10%)	125pF(±10%)	100pF(±10%)	100pF(±10%)	72pF(±10%)
質 量	0.6kg	1.2kg	1.7kg	1.8kg	3.5kg
標 準 価 格	オープン価格	オープン価格	オープン価格	オープン価格	オープン価格

EMK-10NH~30NH



型 式	EMK-10NH	EMK-20H	EMK-20NH	EMK-30NH
直 径 ammφ	75	80	80	90
直 径 bmmφ	80	90	90	100
取付高さ Cmm	145	190	210	310

■JEC-1201 接地形計器用変圧器(EVT) [屋内用]

型式 (旧型式)	相数	周波数 [Hz]	定格電圧[V]			定格負担[VA]		精度 階級	耐電圧[kV] *1	耐熱 クラス	質量 [kg]	ヒューズ		セット 構成	外形図	標準価格 [円]
			1次	2次	3次	2次	3次					有無	仕様			
ZT3-0112F #2	3	50-60	110	110	110/3 190/3	3×100	1P/3G	0.22/-	A	58	有 *3	5F-AC500V FCF-2-5 (富士電機製)	1台	①	オープン価格	
ZT3-0212F #2			220										110/3 190/3			1台
ZT3-0412F #2			440	110/3 190/3	1台											
ZP3-3012F-B (ZPB-3012F)			3300	110/3 190/3	3×200								6.6/45 (3号A)			1台
ZP3-6012F-B (ZPB-6012F)				6600												110/3 190/3
													③	都度見積り		

*1. 耐電圧は誘導耐電圧値 / 雷インパルス耐電圧値を示します。
 *2. ZP3-□□□□とZP3-□□□□F-Aは形式をZT3-□□□□Fに変更しました。
 *3. ヒューズ付が標準となり、ヒューズ不要時は短絡筒を使用。短絡筒(九重電気製 FSB-30)は別売りとなります。

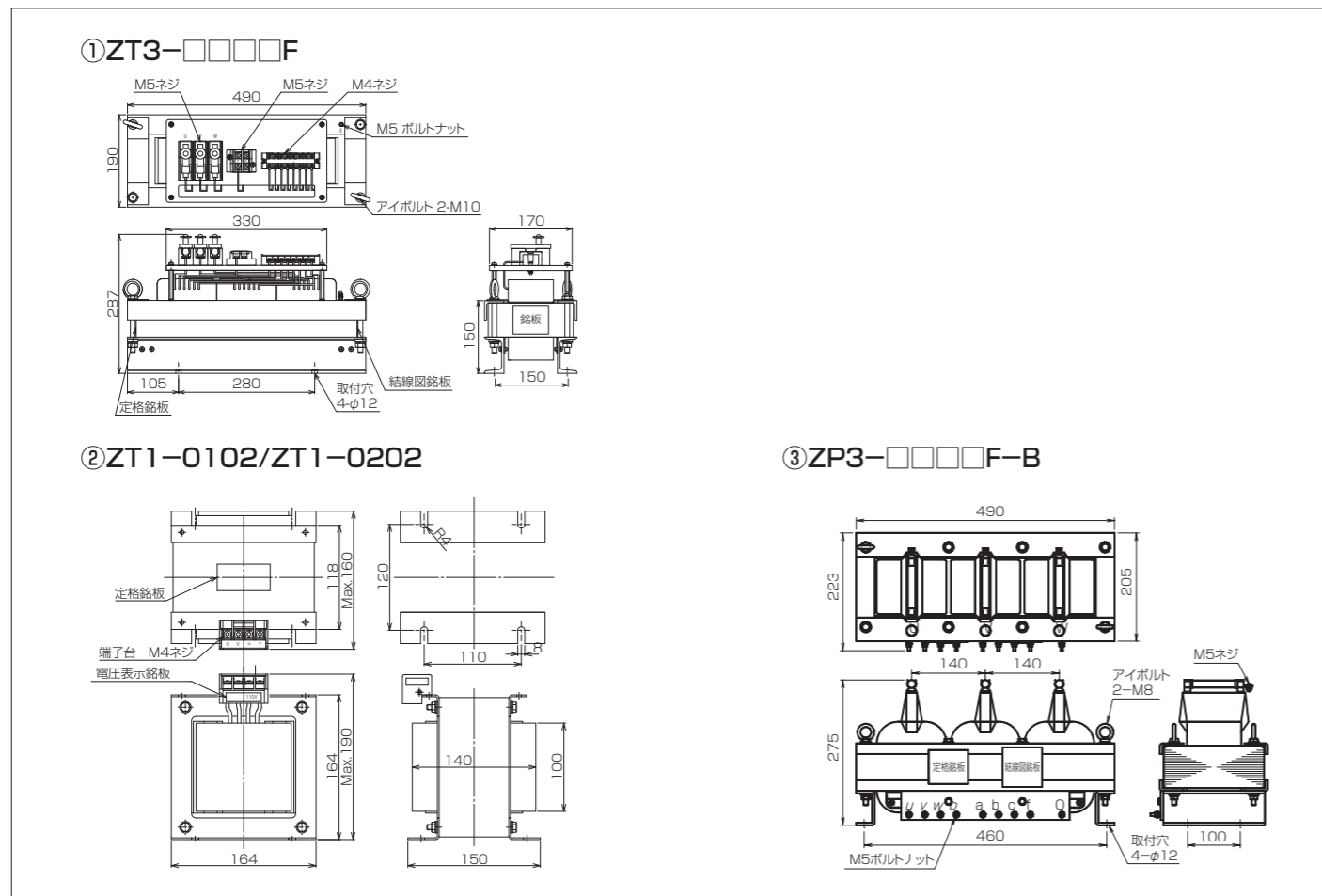
注1) 計器用変圧器のヒューズは一次側短絡時の回路保護を目的としたものです。二次側、三次側回路での過負荷、短絡による損傷防止の為、二次側、及び三次側にヒューズの取付を推奨します。
 注2) 帯相電圧(V₀)はご指定ください。

■JEC-1201 計器用変圧器(VT) [屋内用]

型式	相数	周波数 [Hz]	定格電圧[V]		定格負担[VA]	精度 階級	耐電圧[kV] *	耐熱 クラス	質量 [kg]	ヒューズ		セット 構成	外形図	標準価格 [円]
			1次	2次						有無	仕様			
ZT1-0102	1	50-60	110	110	200	1P	2/-	A	16	無	-	2台	②	オープン価格
ZT1-0202			220									2台		

* 耐電圧は誘導耐電圧値 / 雷インパルス耐電圧値を示します。

■外形図



■制限抵抗器の定格電力

制限抵抗器には地絡継続中だけVo電圧がかかり、電力を消費します。よって、制限抵抗器の定格電力は、Vo電圧が最大となる一線完全地絡時で計算します。一線完全地絡時に制限抵抗器にかかる電力(P_{max})は、

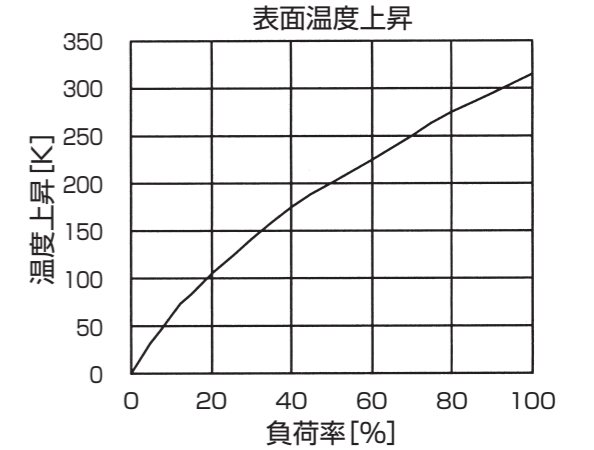
$$i_{0max} = \frac{V_{0max}}{r_0}$$

$$P_{max} = V_{0max} \times i_{0max}$$

制限抵抗器に必要な定格電力(W)は

$$W = P_{max} \times \frac{100}{\text{負荷率}[\%]}$$

抵抗体表面の温度上昇は表の通り、負荷率25%で約125K、50%で約200Kと非常に高温になります。制限抵抗器は、かご付きを使用し、周辺に可燃物を置かないようにしてください。



■制限抵抗器の組合せ例

◎低圧回路(非接地)

弊社漏電継電器と組み合わせてご使用になる場合、一線完全地絡電流1Aを推奨しております。

	型式	EVT				必要数	抵抗器								
		定格電圧[V]			トランス 1相当たり 巻数比^2		必要な 抵抗値 [Ω]	抵抗器の 消費電力 [W]	定格×必要数(接続数)	負荷率 [%]					
単相	110V	220V	110	110		1					2	200	61	200Ω/200W×1	30
三相	110V	ZT3-0112F	110	110	110/3	3	1	200	61	200Ω/200W×1	30				
					190/3	1									
	220V	ZT3-0212F	220		110/3	12						100	121	100Ω/200W×1	60
					190/3	4						300	120	300Ω/200W×1	60
	440V	ZT3-0412F	440		110/3	48						50	242	100Ω/200W×2(並列)	60
					190/3	16						150	241	300Ω/200W×2(並列)	60

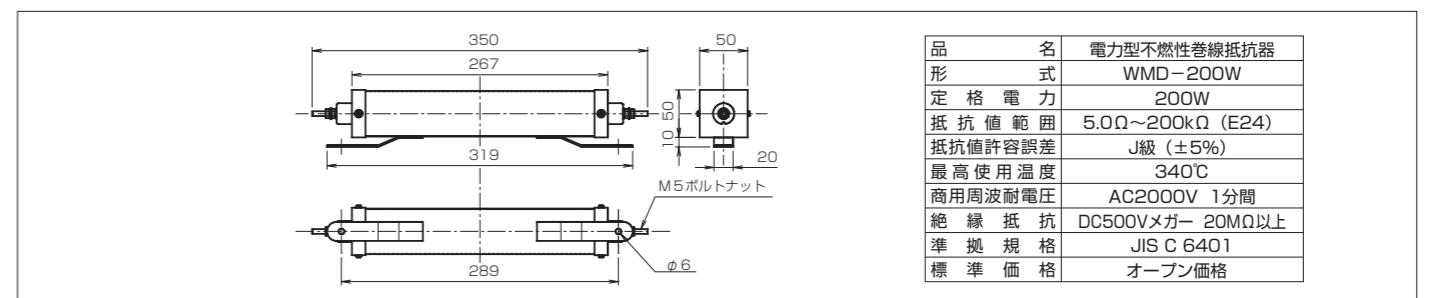
注1) 接地抵抗は0Ωとして計算しています。
 注2) 継電器の定格感電流は0.6A以下に整定してください。1A以上の低感度に整定すると完全地絡しても動かなくなります。
 注3) 抵抗器の「定格×必要数(接続)」は一例です。温度上昇に制限がある場合は抵抗器の定格電力を大きくして負荷率を低減してください。
 注4) 低圧地絡保護にEVTをご使用の場合は、弊社webサイト「カタログ」>>個別カタログ>>計器用変圧器カタログ(地絡継電器用)」をご参照ください。

◎高圧回路

高圧回路では、異常電圧抑制、第三高調波防止、地絡点有効電流の増加、残留電圧抑制などを目的として制限抵抗器をEVT三次側に設置します。設置される制限抵抗器の値は低い程効果がありますが、EVTの定格容量を考慮して抵抗値を決定する必要があります。以下はその推奨値となります。

	型式	EVT				必要数	抵抗器								
		定格電圧[V]			トランス 1相当たり 巻数比^2		必要な 抵抗値 [Ω]	抵抗器の 消費電力 [W]	定格×必要数(接続数)	負荷率 [%]					
三相	3300V	ZP3-3012F-B	3300	110		110/3					2700	1	100	121	100Ω/200W×1
					190/3	900									
	6600V	ZP3-6012F-B	6600		110/3	10800	100	121	100Ω/200W×1	60					
					190/3	3600					300				

■制限抵抗器



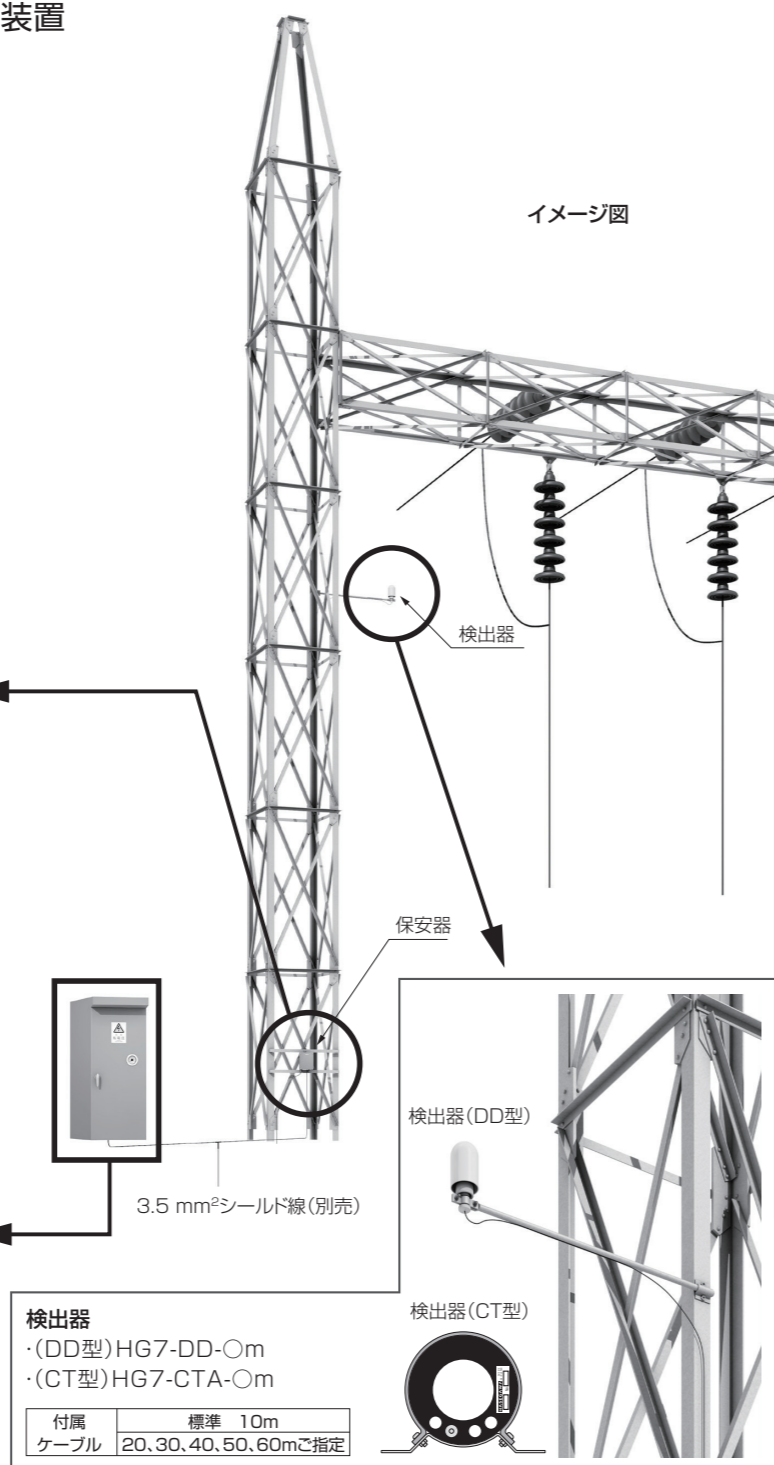
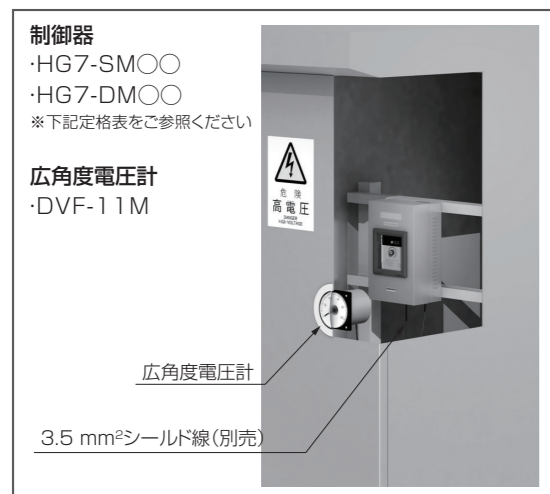
■VOLTECT

特別高圧変電所、送電線、受電設備等の充電状態の有無を非接触にて検知し、表示・警報する装置

※本装置は旧(株)ミリオン電機製作所、旧九州電器(株)の技術を継承し当社にて生産販売しています。

■特長

- ・PT、PDを用いることなく簡単に取り付けれるので経済的
- ・取付、保守が容易



検出器
・(DD型)HG7-DD-0m
・(CT型)HG7-CTA-0m

付属ケーブル	標準 10m
	20, 30, 40, 50, 60mご指定

●定格表

計器指示方式	電圧スイッチング指示		電圧比例指示	
制御器型式(※1)	1相検出	SM1AH(高感度)	SM1A(標準感度)	DM1A
	2相検出	SM2AH(高感度)	SM2A(標準感度)	DM2A
線路電圧(50/60Hz)	0.3~550kV			
充電/停電動作時間	0.5秒以下(但し、動作点設定の比率:70%以下)			
構成	1c(1相用)、1c×2(2相用)			
開閉容量/100V DC	抵抗負荷0.5A、誘導負荷0.1A			
最大許容回路電圧	180V.DC、140V.AC			
出力	0~1mA.DC			
内部抵抗	5kΩ未満			
動作表示灯	充電:赤灯、停電:緑灯、電源なし:消灯(乳白)			
電源電圧	標準110V.DC(その他 24V、220V)			
電源電流	75mA(1相用)、100mA(2相用)			
耐電圧:絶縁抵抗(※2)	2kV.AC-1分間、10MΩ以上/500V.DC			
インパルス耐電圧	±7kV、1.2×50μS(端子一括~E端子およびケース間)			

※1.表のDM1A、DM2Aは標準感度です。他に低感度(L)のSM型もあります。
※2.端子一括~ケース間。但し端子Eは、端子一括に含む、又は、外して実施下さい。

●仕様の決め方

検出器の設置場所	屋外		屋内		盤内	
	制御器	検出器	制御器	検出器	制御器	検出器
公称線路電圧						
3.3kV	-	-	H	CT	H	CT
6.6kV	H	DD	H-標	CT	H-標	CT
11kV	H-標		H	DD	H	DD
22kV			H-標			
33kV	標	標	標	標	標	標
40~160kV						
161kV~550kV	低感度(L)		低感度(L)			

※「H」は、SM型の高感度(H)を使用下さい。
※「標」は、SM型、又は、DM型の標準感度を使用下さい。

■特別高圧充電判定装置「ボルテクト」仕様表

※御注文、御見積の依頼に際しては、下記該当欄に数量、□に✓点等を御記入ください。

<input type="checkbox"/> 御注文	<input type="checkbox"/> 御見積	年 月 日	製品納期	年 月 日
ご依頼主(社名・住所)		お届け先(社名・住所・担当者)		
TEL: FAX:		TEL:		
ご担当(所属・氏名)		設置サイト名称		
TEL: FAX:				

公称線路電圧: _____ kV 検出器設置場所:屋外 屋内 盤内 GIS内蔵センサー有り

※制御器の感度は、取扱説明書P.12 [離隔距離表の注意]を確認して選定してください。

既納品交換の場合は、制御器の製造番号等で仕様を確認しますので正確に御記入お願いいたします。

既設の制御器型式 HG7- _____ M _____ A _____ ・製造番号 _____ ・製造 _____ 年 _____ 月 _____ 台

名称	型式	感度	台数	銘板	塗装色	制御電源
制御器	HG7-SM1A	標準	台	(標準) <input type="checkbox"/> 和文	(標準) <input type="checkbox"/> 5Y7/1 (全ツヤ) (非標準) <input type="checkbox"/> 7.5BG6/1.5 (全ツヤ) <input type="checkbox"/> N7 (全ツヤ)	(標準) <input type="checkbox"/> DC110V (75~143V) (非標準) <input type="checkbox"/> DC24V (21~32V) ※以下、コンバータ内蔵 (保安器は-Sを選定してください。)
	HG7-SM1AH	高感度	台	(非標準) <input type="checkbox"/> 英文		
	HG7-SM1AL	低感度	台			
	HG7-DM1A	標準	台			
制御器	HG7-SM2A	標準	台			
	HG7-SM2AH	高感度	台			
	HG7-SM2AL	低感度	台			
	HG7-DM2A	標準	台			

名称	型式	台数	銘板	塗装色	塗装仕様
保安器	HG7-P1B(標準)	台	(標準) <input type="checkbox"/> 和文	(標準) <input type="checkbox"/> 5Y7/1 (全ツヤ) (非標準) <input type="checkbox"/> 7.5BG6/1.5 (半ツヤ) <input type="checkbox"/> N7 (全ツヤ)	(標準) <input type="checkbox"/> ポリエステル(紛体)
	HG7-P1B-S(コンバータ内蔵用)	台	(非標準) <input type="checkbox"/> 英文		(非標準) <input type="checkbox"/> 重耐塩仕様
保安器	HG7-P2B(標準)	台			
	HG7-P2B-S(コンバータ内蔵用)	台			

名称	型式	台数	付属シールドケーブル長さ	塗装色(DD型のみ)	塗装仕様(DD型のみ)
検出器	HG7-DD- _____ m	台	型式欄に、 10m単位で記入下さい。 (標準)10m 例:HG7-DD-10m	(標準) <input type="checkbox"/> N7 (全ツヤ) (非標準) <input type="checkbox"/> 5Y7/1 (全ツヤ)	(標準) <input type="checkbox"/> メラミン樹脂 (焼付) (非標準) <input type="checkbox"/> 重耐塩仕様
	HG7-CTA- _____ m	台			

名称	型式	台数	目盛	カバー色
広角度電圧計	DVF-11M	台	線路電圧により異なりますので、 広角度計器仕様書(VHG07-S-001)を参照して下さい。	(標準) <input type="checkbox"/> N1.5 (非標準) <input type="checkbox"/> 7.5BG4/1.5

名称	型式	台数	長さ	断面積
1芯シールドケーブル	CVV-SB	本	_____ m(10m単位)	3.5mm ²

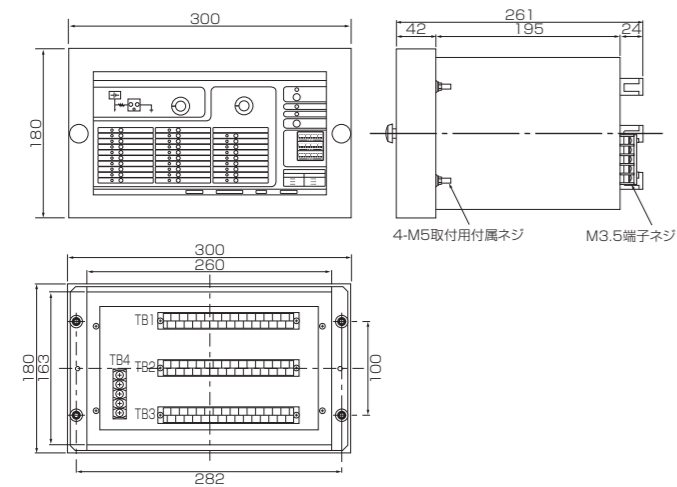
■直流地絡電流継電器 (多回路型)

直流多回路の地絡フィーダの選択検出の決定版。1フィーダ当りの地絡検出コストを大幅に削減

RDM-15FA型・RDM-30FA型



P 23 ZDM型直流地絡変流器と組み合わせてご使用下さい。

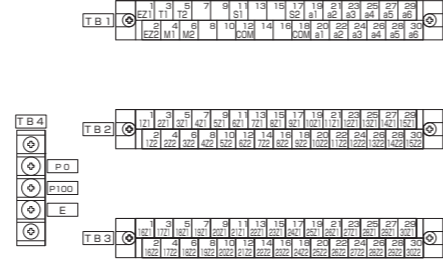


●仕様

型式	RDM-15FA	RDM-30FA
接地線+フィーダ数	1+15	1+30
定格電圧	AC100V	
定格周波数	50/60Hz共用	
消費VA	9VA以下	
動作電流整定	地絡検出	3.5-7-10mA, 外部起動
	フィーダ選択	3.5-7-10mA
出力接点構成	地絡検出	2a 装置不良 1a
	点検中	1a 検出不良 1a
	フィーダ検出	1a
容量	AC250V 1A(抵抗負荷), DC110V 0.2A(抵抗負荷)	
復帰方式	接点-自動、表示-手動	
質量	約8.0kg	

組合せ変流器 ZDMシリーズ(P-23参照)

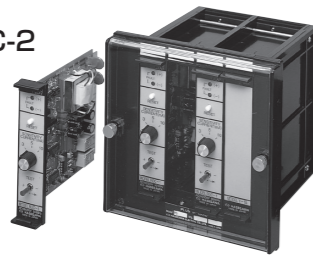
端子配列



■プラグイン式直流地絡電流継電器 (分離型)

直流多回路の地絡フィーダの選択検出に最適なプラグイン式の普及版

ユニット RDC-2



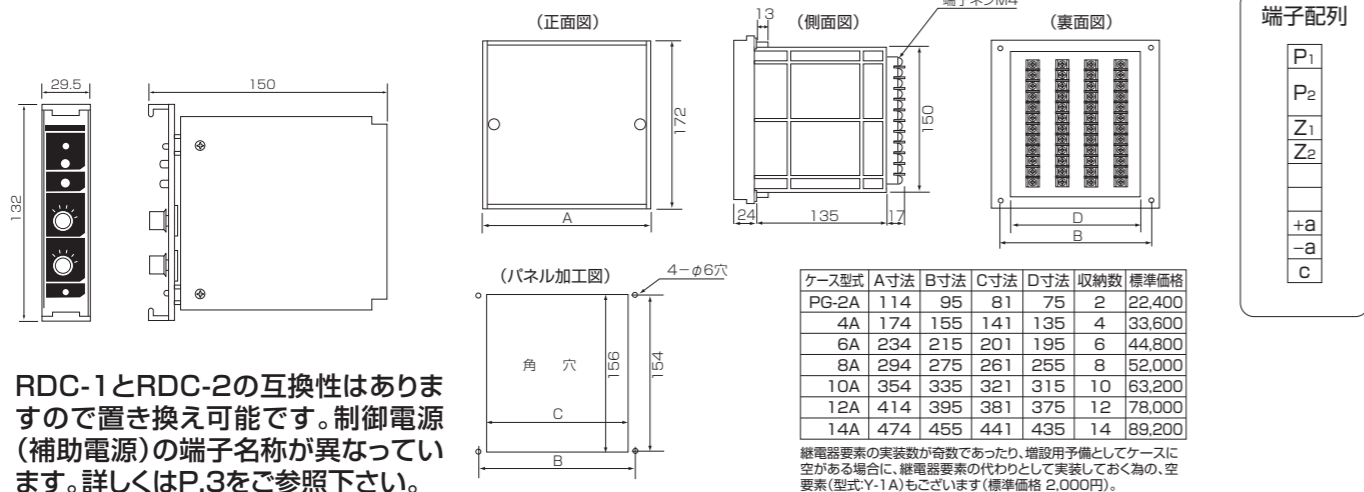
●仕様

区分	標準品	特殊品※1			
型式	RDC-2	RDC-2A	RDC-2B	RDC-2C	RDC-2D
動作感度	3.5, 10mA	5, 10, 15mA	10, 15, 20mA	10, 20, 30mA	3.5, 10mA
制御電源 (補助電源)	定格電圧: AC 90~240V(50Hz/60Hz), DC 88~350V 負担電力: ACの場合、5VA以下 DCの場合、4W以下				
接点出力	(+)側: 1a, (-)側: 1a (コモン共通)				
開閉容量	AC 250V 5A(抵抗負荷) DC 110V 0.2A(抵抗負荷)				
動作表示	赤色LED 2個 (+)側, (-)側				
復帰表示灯	自己保持				
方式接点	自動復帰				手動復帰
質量	0.2kg				
組合せ変流器※2 (ZDMシリーズ)	ZDM-□	ZDM-□	ZDM-□B	ZDM-□C	ZDM-□
	ZDM-□W	ZDM-□WB	ZDM-□WB	ZDM-□WC	ZDM-□W

※1. 標準品と特殊品とは、変流器と組合せた際の動作時間が異なります。
※2. □には100/225/400Aが入ります。またZDM-□は制御電源(補助電源)が異なります。詳しくはP.3をご参照ください。

ユニット RDC-2

収納ケース PG-□A



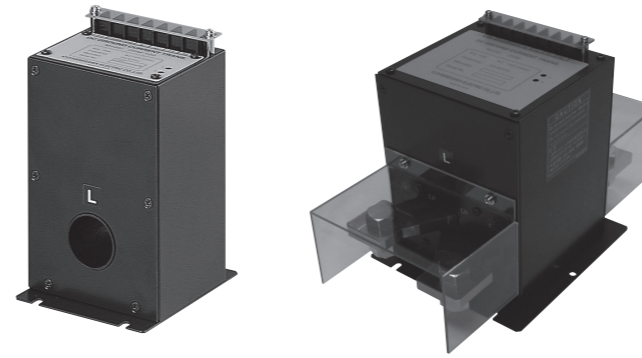
RDC-1とRDC-2の互換性はありますので置き換え可能です。制御電源(補助電源)の端子名称が異なります。詳しくはP.3をご参照下さい。

■貫通型 直流地絡変流器

RDM・RDC型の直流継電器と組み合わせてご使用下さい。(P24参照)

ZDM-100W,225W

ZDM-400AW

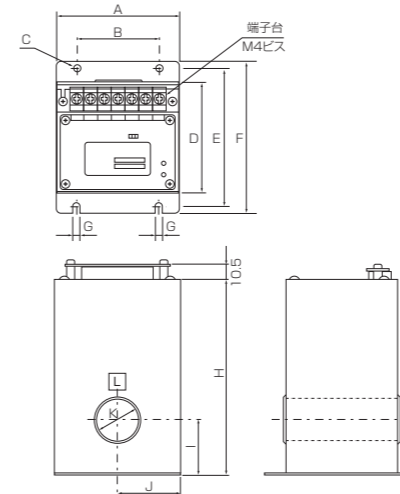


●仕様

区分	標準品	特殊品	
型式※1	ZDM-□W	ZDM-□WB	ZDM-□WC
最大地絡電流※2	100mA		
直流定格電流	□が100の場合、100A □が225の場合、225A □が400Aの場合、400A		
	□が100の場合、主回路電線の耐電圧、絶縁性能に依存 □が225の場合、主回路電線の耐電圧、絶縁性能に依存 □が400Aの場合、600V		
	定格電圧: AC 90~240V(50Hz/60Hz), DC 88~350V		
最高直流回路電圧	負担電力: ACの場合、8VA以下 DCの場合、4W以下		
制御電源(補助電源)	変流比 DC 1mA → DC 0.5V DC 1mA → DC 0.25V DC 1mA → DC 0.167V		
出力	最大出力電圧	DC ±8V	
	出力インピーダンス	1kΩ	
質量	標準品RDC-1/2	2.1kg	3.6kg
	標準品RDM-15FA/30FA		
組合せ継電器※3	特殊品RDC-1A/2A/1D/2D	特殊品RDC-1B/2B	特殊品RDC-1C/2C

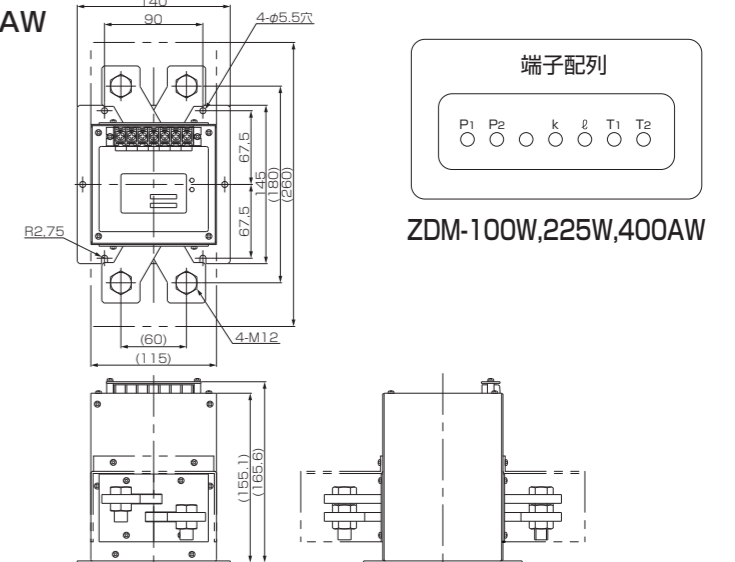
※1: □には100/225/400Aが入ります。
※2: 100mA以上の地絡電流が流れると検出コアが着磁してしまい、特性の変化及び故障の原因となります。絶対100mA以上の地絡電流を流さないでください。地絡電流が100mA以上流れる場合は弊社製品のRDBシリーズ等をご検討ください。
※3: RDC-1型は制御電源(補助電源)が異なります。詳しくはP.3をご参照ください。

ZDM-100W,225W



型式	寸法	A寸法	B寸法	C寸法	D寸法	E寸法	F寸法	G寸法	H寸法	I寸法	J寸法	K寸法
ZDM-100W	90	60	2-φ5	80	100	110	5	140	40	45	φ30	
ZDM-225W	120	70	2-φ6	110	130	140	6	140	55	60	φ40	

ZDM-400AW

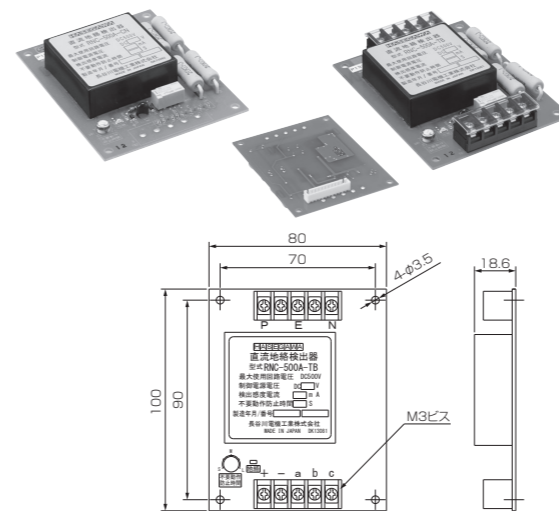


■直流地絡検出器

CHAdEMO規格に準拠! EVや急速充電器などの直流検出にも使用可能!

RNC-500A-CN

RNC-500A-TB



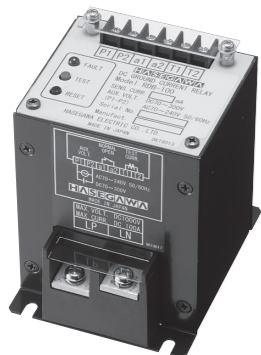
●仕様

型式	RNC-500A-TB	RNC-500A-CN
接続方式	端子式	コネクタ式
定格電圧	DC400V	
検出感度電流及適用電圧範囲	検出感度電流 1mA: DC 50V~DC500V 検出感度電流 2mA: DC 100V~DC500V 検出感度電流 3mA: DC 150V~DC500V 検出感度電流 4mA: DC 200V~DC500V 検出感度電流 5mA: DC 250V~DC500V ※地絡電流検出誤差±20%以内	
	耐過電圧 DC600Vにて3秒間	
	検出方法 中性点接地による地絡検出 中点接地抵抗:40kΩ	
	不要動作防止時間 0.1~0.5秒, 0.1~3秒 いずれかご指定	
	地絡動作表示灯 赤色LED 自動復帰	
地絡出力接点	1c 自動復帰 接点容量:1A 24VDC	
制御電源	定格電圧	DC12V, DC24V いずれかご指定
	電圧変動範囲	DC12V:DC10V~18V, DC24V:DC19V~31V
消費電流	DC12V:15mA/35mA DC24V:10mA/20mA(不動/動作)	
使用温度範囲	-10℃~50℃ 30%~90%RH	
質量	約90g	約70g

■直流地絡検出器

継電器と変流器の一体型に多彩なラインナップを揃えました!

RDB-100



RDB-100-5



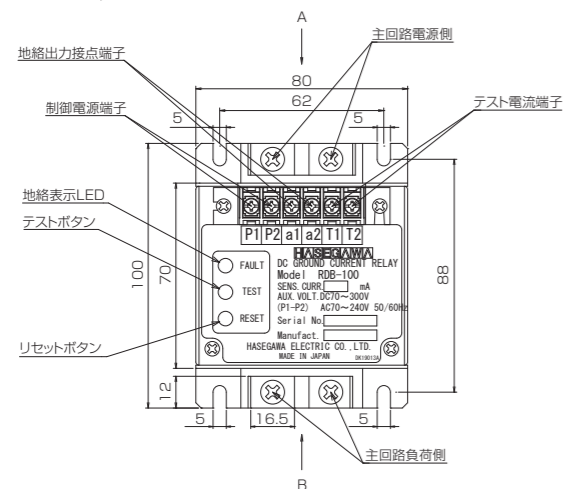
RDB-100S



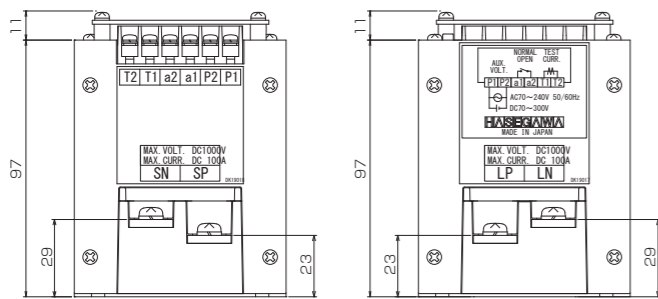
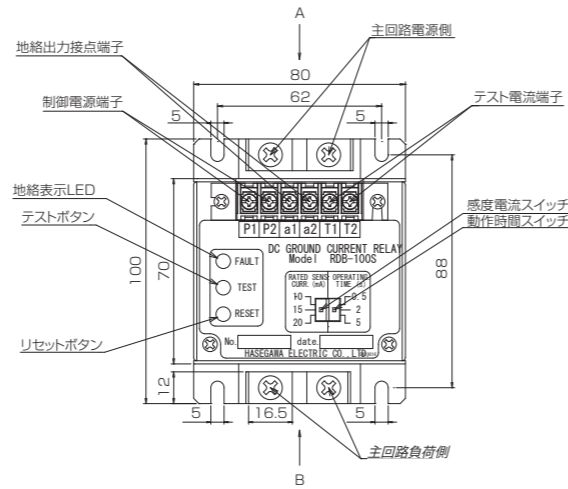
●仕様

型 式	RDB-100	RDB-100-5	RDB-100S
主 回 路	定格絶縁電圧 DC1,500V 最大通電電流 DC100A		
制 御 電 源	AC:70~240V 50/60Hz共用 DC:70~300V		
定 格 感 度 電 流	DC30mA	DC5mA (許容誤差±20%)	DC10-15-20mA (許容誤差±20%)
動 作 時 間	0.1sec以下	1sec以下	0.5-2.5sec(許容誤差±20%) ※定格感度電流通電にて ※定格感度電流の400%を過電にて ※定格感度電流の200%を過電にて
地 絡 表 示 LED	赤色LED 1個 自己保持 リセットボタンにて復帰		
地 絡 出 力 接 点	1a 自動復帰 接点容量:0.5A AC125V / 2A DC30V		
テ ス ト 機 能	・テストボタン押し下げ ・テスト電流端子(T1,T2)間に模擬地絡電流入力		
消 費 電 力	不動作時:約3.0VA / 動作時:約4.1VA		
質 量	約600g		
標 準 価 格	66,000円	79,200円	オープン価格

RDB-100、RDB-100-5



RDB-100S

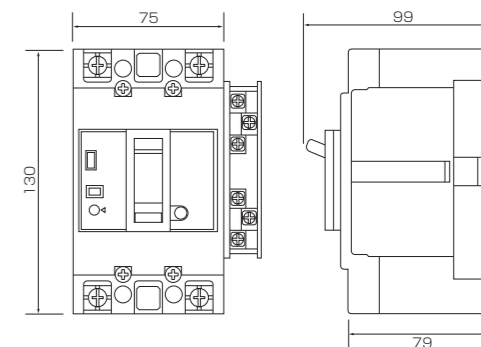
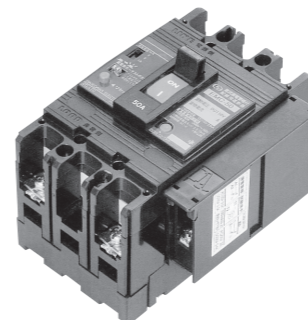


端子名	端子ネジ	内容
SP(+), SN(-)	M5	主回路端子(電源側)
LP(+), LN(-)	M5	主回路端子(負荷側)
P1, P2	M3	制御電源端子
a1, a2	M3	地絡出力接点端子
T1, T2	M3	テスト電流端子

■直流漏電警報付 配線用ブレーカ

ブレーカに直流リレーとCTを内蔵したユニット

EMC-50A型



●仕様

■遮断器部

型 式	EMC-50A
フ レ ー ム	50AF
相 線 式 ・ 極 数	非接地式直流用・2極
定 格 電 圧	DC110V
許 容 電 圧 範 囲	DC88~143V
標 準 定 格 電 流	DC3.5,10,15,20,30,40,50A
定 格 遮 断 容 量 JIS(sym.)	5kA
接 続 方 法	○標準
	表面形
	埋込形
過 電 流 引 外 し 方 式	完全電磁式

■漏電警報部

定 格 感 度 電 流	DC3.5,10mA切替
感 度 電 流 動 作 範 囲	±20%
動 作 時 間	3秒以内(4倍の感度電流に於いて)
漏 電 テ ス ト 動 作	テストボタン押下
リ セ ッ ト 方 法	リセットボタン押下又はブレーカ断
警 報 出 力	機械式リレー 1a接点 DC110V 0.3A, AC125V 0.5A
警 報 表 示	LED表示

■附属装置部

補 助 ス イ ッ チ	—
ト リ ッ プ ボ タ ン	標準
外 部 引 出	端子引出 標準
	端子台引出(裏面)
	電線引出
電 圧 引 外 し 装 置	—
不 足 電 圧 引 外 し	—
遠 隔 操 作 装 置	—
操 作 防 止 装 置	○
端 子 カ バ ー	表面形裏面形
対 地 セ バ レ ー タ	○
機 械 的 イ ン タ ー ロ ッ ク	○

※○:ご指示により装備します —:装備出来ません

使用方法

中点接地抵抗について

中点接地式の場合、地絡故障が生じると、中点接地抵抗Rを通じて地絡電流I_oが流れます。

抵抗Rと地絡電流I_oの関係は次式ようになります。

$$I_o = \frac{E}{R + 2R_e + 2R_g}$$

I_o:地絡電流 E:直流電圧 R_g:地絡故障抵抗
R:中点接地抵抗 R_e:接地抵抗

Rの値の選定は、完全地絡のとき、即ちR_g=0のときの地絡電流を何Aに抑ええるか、地絡検出感度をどの程度にするかを考慮して行います。

完全地絡電流	中点接地抵抗(Ω)		
	24V	48V	100V
10mA	2400	4800	10000
20mA	1200	2400	5000
50mA	480	960	2000
100mA	240	480	1000

地絡電流I_oと地絡抵抗R_gの関係は直流回路電圧及び中点接地抵抗により下表ようになります。

検出すべき地絡故障抵抗値を選択し、表左の電流整定を参考にしてください。

●地絡電流と地絡抵抗との関係表(単位Ω)

回路電圧	24V				48V				100V				
	中点接地抵抗	240Ω	480Ω	1200Ω	2400Ω	480Ω	960Ω	2400Ω	4800Ω	1000Ω	2000Ω	5000Ω	10000Ω
感度電流													
3mA	3880	3760	3400	2800	7760	7520	6800	5600	16166	15666	14166	11666	
5mA	2280	2160	1800	1200	4560	4320	3600	2400	9500	9000	7500	5000	
10mA	1080	960	600	0	2160	1920	1200	0	4500	4000	2500	0	

(注)上表は接地抵抗を無視した場合です。 ●試験電流は100mA以上流さないでください。

●変流器との組み合わせ特性

補 助 電 源 変 動 の 影 響	動作電流整定値の±20%以内 電圧 ±10% 周波数 ±2% 波形歪み 3%
動 作 時 間 特 性	2s以内 動作電流整定値の400%を過電したとき ただし、RDC-1は1s以内
温 度 の 影 響	動作電流整定値の±30%以内(-10℃~0℃、40℃~50℃)動作電流整定値の±20%以内(0℃~40℃)
外 部 磁 界 の 影 響	動作電流整定値の±10%以内 変流器から10cm離れた電線に、変流器の直流定格電流を過電したとき
負 過 電 流 の 影 響	動作電流整定値の±20%以内 変流器の直流定格電流の100%を過電したとき
交 流 ノ イ ズ の 影 響	動作しないこと 動作電流整定値の20倍の交流電流を過電したとき

補足

技術基準適合命令と罰則

経済産業大臣が、その職員に法第107条第1項第2項第3項の規定によりそれぞれ電気事業用電気工作物、自家用電気工作物、一般用電気工作物に立入り検査させた場合に電気事業用電気工作物に対しては、法第49条自家用電気工作物に対しては、法第74条第2項で準用する法第49条一般用電気工作物に対しては、法第68条の規定によって技術基準に適合するように、各電気工作物を修理、改造、移転、一時使用停止すること、またはその使用制限を命ずることができる。

漏電しゃ断器と漏電火災警報器との相違点と関連性

- 漏電しゃ断器は主として人体に対する感電事故防止を目的とした機器であり、一般に高感度検出、短時間しゃ断が望まれます。一方、漏電火災警報器は漏電を検出して、漏電火災の発生の危険を警報する方式であり、大方の場合では、漏電電流が流れ始めてからでも、初期消火の可能な状態に発展するまでに時間的の余裕があるので、しゃ断器による“即時しゃ断”は、必ずしも必要ではありません。火災防止にはむしろ警報器の方が有効と云えます。この点が漏電しゃ断器と漏電火災警報器との相違点と云えます。
- 主回路および防災設備回路には警報器を、他の感電危険のある分岐回路にはしゃ断器を設けるという現状のままの方法を用いればよいことになります。

以上のように、漏電しゃ断器と警報器の設置場所を適切に選べば、漏電による火災ばかりでなく、その他の事故についても理想的な保護体系が得られます。

店舗併用住宅等の取り扱いについて……

- 令別表第1に掲げる防火対象物の取り扱いについて（昭和50年4月15日 消防予第41号 消防安第41号 各都道府県消防主管部長あて 消防庁予防課長 消防庁安全救急課長）

- 令別表対象物の用途に供される部分の床面積の合計が一般住宅の用途に供される部分の床面積の合計よりも小さく、かつ、当該令別表対象物の用途に供される部分の床面積の合計が30平方メートル未満の場合は、当該防火対象物は一般住宅に該当するものであります。（設置義務はありません。）
- 令別表対象物の用途に供される部分の床面積の合計が一般住宅の用途に供される部分の床面積の合計よりも大きい場合又は令別表対象物の用途に供される部分の床面積の合計が一般住宅の用途に供される部分の床面積の合計よりも小さく、かつ、当該令別表対象物の用途に供される部分の床面積の合計が30平方メートル以上の場合は、当該防火対象物は令別表対象物又は複合用途防火対象物に該当するものであります。（設置義務があります。）
- 令別表対象物の用途に供される部分の床面積の合計が一般住宅の用途に供される部分の床面積の合計とおおむね等しい場合は、当該対象物は複合用途防火対象物に該当するものであります。（設置義務があります。）

保証期間

製品保証は運転開始から1年間、または弊社出荷日より18ヶ月間のいずれかの短い期間です。

保証範囲

保証期間内に正常な使用状態で、製造上の不具合または仕様書に反する故障が発生した場合は無償にて修理、改造または代替品を納入します。

日本国内を対象とし、保証期間内であっても次に該当する故障や損害は保証対象外とする。

- ・使用上の誤りにより生じた故障
- ・ユーザー側にて修理、改造、分解等をした場合
- ・火災、天災、地震、落雷、異常電圧等による故障
- ・浸水、落下等により生じた故障
- ・電池などの消耗品
- ・製品故障等やその使用から誘発される損害（その他の製品の損害、間接損害、拡大損害、特別損害など）

更新推奨時期

保護継電器の更新推奨時期は、“※15年（使用開始後）”となっています。これは機能や性能に対するメーカー保証値ではなく、通常の保守点検を行いながら使用した場合に、更新した方が経済性を含めて一般的に有利と考えられる時期を示します。

- ※一般社団法人日本電機工業会「汎用高压機器の更新推奨時期に関する調査（平成元年発行）」による

■これからの地絡保護は長谷川電機工業の「 ω C測定式デジタル地絡保護継電器」

長谷川電機工業（株）は、検電器と継電器で培った知識と経験を軸に1997年6.6kV非接地配電線の地絡保護継電器において、**整定値を自動的に適正値に変更する**新しいデジタル地絡保護継電器を実用化させました。現在、私たち長谷川電機工業が開発したデジタルリレーは、電力会社等の変電所に設置され電気の安定供給のお手伝いをさせていただいております。



写真-1： ω C測定装置（左）および ω C測定式地絡相選別リレー（右）

ω C測定式地絡保護継電器の主な特徴

- 人工地絡試験（人工接地試験）を必要としないため安全である。
- 6.6kV非接地配電線系統での地絡保護継電器整定は計算で正確に算出することは難しいが、配電線の対地間静電容量を測定するため、正確である。
- 配電線の系統変化などによる整定作業が不要となり労務量が軽減される。（定期的に自動演算および自動整定）
- 雷害等によるアーク地絡時の不必要動作の解消。

人工地絡試験を必要としない新しいデジタル地絡保護継電器

デジタル地絡保護継電器の整定は、今日まで計測不可能であると思われていた6.6kV非接地配電線の**対地間静電容量（充電電流）を定期的に測定・演算**することで自動的に適正値に変更されます。このことにより、もはや系統の変化などによって対地間静電容量（充電電流）が変化しても人工地絡試験は一切必要ありません。人工地絡試験が必要でないため、安全であり、自動的に適正値に整定できることから労務量を軽減することができます。なお、この新しいデジタル地絡保護継電器の精度としては、工場出荷時の単体の静電容量（ ω C）測定では**5%以下**、人工地絡試験との差はおおよそ**10%以内***1という精度を有しており、**雷害**等によるアーク地絡時の不必要動作も解消されました。

*1条件によって変わります

従来の地絡保護継電器整定について

日本の6.6kV配電線については非接地回路で構成され、万一地絡状態となっても、大きな電流が流れず火災などが発生しにくくなっています。一方、非接地回路とすることにより、地絡検出整定を計算で正確に算出することが難しくなるという問題が発生しています。これまで、正確に整定値を算出するためには人工接地試験（活線作業）を行うしかなく、危険と隣り合わせの作業が必要でした。

基本原理

地絡保護継電器の動作は接地形計器用変圧器EVT(旧：GPT)の三次側ブロークンデルタVoの変化を検出して継電器を動作させます。地絡事故時のVoの大きさは対地間静電容量（充電電流）で変化しますが、対地間静電容量（充電電流）を測定することで、精度良く整定値を自動的に適正値に変更します。接地形計器用変圧器EVT(旧：GPT)の三次側制限抵抗値を変化させることでVoの位相角が変化することを利用して測定しています。

新しいデジタル地絡保護継電器開発の経緯および過程

ある時、人工地絡試験時に事故（人災）が発生し、“この事故を二度と発生させないためにはどうすればよいのか？”という思いから“対地間静電容量を測定できないか？”とお客様から相談があり、1989年（平成元年）から研究がスタートしました。上記のように、非接地配電線においては整定値を計算で正確に算出することが難しいため、正確な値を整定するには人工地絡試験が必要となります。当初はVoが小さな領域では精度良く測定でき、Voが大きな領域ではうまく測定できず苦労していました。しかし、努力と工夫から精度良く測定する装置を完成させることができました。数年間のフィールド試験を経て、新しいデジタル地絡保護継電器の開発が完了しました。フィールド試験においては、従来の地絡保護継電器と新開発製品との動作比較を行い、従来製品で誤動作していた雷害などにおいても誤動作しない製品とすることができました。また、従来の地絡保護継電器と回線選択の方向地絡継電器(DG)の組み合わせでは、各相の地絡感度を揃えることはできませんが、各相の地絡感度をそろえることが出来るようになりました。新開発のデジタル地絡保護継電器は、約9年もの長い研究と数年間のフィールド試験から高性能の新しいデジタル地絡保護継電器を実用化させることが出来たのです。

ω Cシリーズでの主な機能

- 対地間静電容量の測定（ ω C測定）
- 位相の検出
- 地絡の検出（64S、64L、64H、64B）
- 電圧の検出（27、84）
- 通信機能
- 装置点検（自動及び手動）

備考：機種により上記組合せが変わります。組合せの変更、追加なども可能ですので、弊社営業へお問合せ下さい。

注意点

対地間静電容量（充電電流）の測定を行うためには接地形計器用変圧器EVT(旧：GPT)のインピーダンス測定が必要になります。詳しくは弊社営業へお問合せ下さい。