

固定式

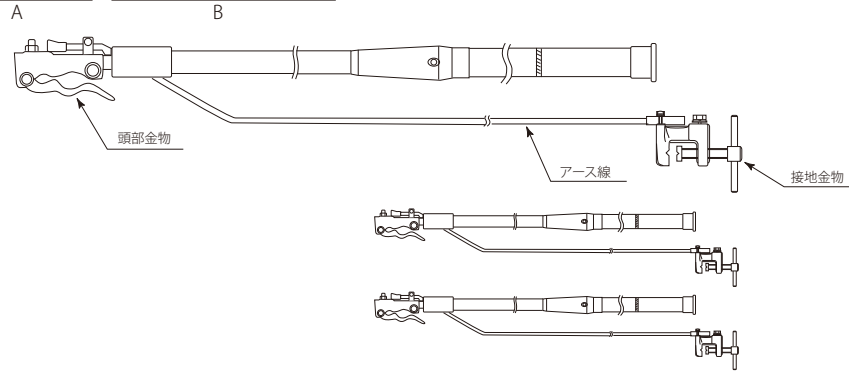
●アースフック御注文に際しては下記事項を御指示下さい。

ご注意ください

1. 頭部金物の種類
2. 絶縁棒の種類 (継足型・伸縮型)
3. 絶縁棒の長さおよび径
4. アース線の断面積および長さ
5. 接地金物の種類
6. 使用電圧

- 3相1組が標準です。(交流使用時)
- 収納袋は別売りです。
- 受注生産につき返品できない場合がありますのでご注文に際しましてはご注意ください。

(セット品) = (頭部金物付操作棒 + アース線 + 接地金物) × 3 (収納袋は別途)

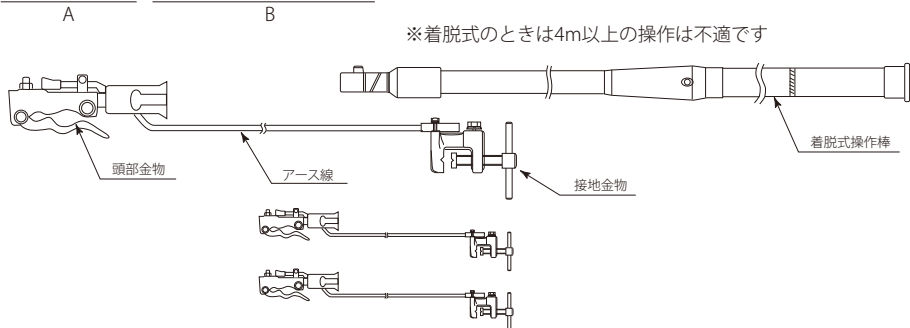


A 頭部金物型式	B 種別	種別の内訳 操作棒の長さ・種類			アース線	接地金物	適用電圧
		長さ	種類	数量			
大型固定式 MA121-A (MA121-C)	5型	エポキシパイプ	0.5m	1本もの	22mm ² ×3m	SA107C	6.6kV
	10型	〃	1.0m	〃	〃	〃	〃
	15型	〃	1.5m	〃	22mm ² ×4m	〃	22kV
	20型	〃	2.0m	〃	〃	〃	〃
	25型	〃	2.5m	〃	22mm ² ×5m	〃	77kV
	30型	〃	3.0m	〃	〃	〃	〃
	35型	〃	3.5m (1.5+2)	継足型	22mm ² ×6m	〃	〃
	40型	〃	4.0m (2+2)	〃	〃	〃	154kV
	45型	〃	4.5m (2.5+2)	〃	22mm ² ×7m	〃	〃
	50型	〃	5.0m (2.5+2.5)	〃	〃	〃	〃
万能固定式 MA111-A (MA111-C)	60型	〃	6.0m (3+3)	〃	〃	〃	275kV
	60型	〃	6.0m (2×3)	〃	〃	〃	〃
中型固定式 MA122-A キュービクル固定式 MA115-A	5型	〃	0.5m	1本もの	14mm ² ×3m	SA107B	6.6kV
	10型	〃	1.0m	〃	〃	〃	〃
	15型	〃	1.5m	〃	14mm ² ×4m	〃	22kV
	20型	〃	2.0m	〃	〃	〃	〃

(上記60型につきましては2本継ぎ又は、3本継ぎかをご指定願います。)

着脱式

(セット品) = (着脱式頭部金物 + アース線 + 接地金物) × 3 + (着脱式操作棒) × 1 (収納袋は別途)



※着脱式のときは4m以上の操作は不適です

A 頭部金物型式	B 種別	種別の内訳 操作棒の長さ・種類			アース線	接地金物	適用電圧	
		長さ	種類	数量				
大型着脱式 MA121-B (MA121-D)	5型	エポキシパイプ	0.5m	1本もの	22mm ² ×3m	SA107C	6.6kV	
	10型	〃	1.0m	〃	〃	〃	〃	
	15型	〃	1.5m	〃	22mm ² ×4m	〃	22kV	
	20型	〃	2.0m	〃	〃	〃	〃	
	25型	〃	2.5m	〃	22mm ² ×5m	〃	77kV	
	30型	〃	3.0m	〃	〃	〃	〃	
	35型	〃	3.5m (1.5+2)	継足型	22mm ² ×6m	〃	〃	
	40型	〃	4.0m (2+2)	〃	〃	〃	154kV	
	万能着脱式 MA111-B (MA111-D)	60型	〃	6.0m (3+3)	〃	〃	〃	275kV
		60型	〃	6.0m (2×3)	〃	〃	〃	〃