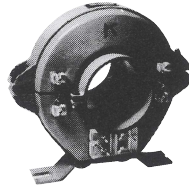
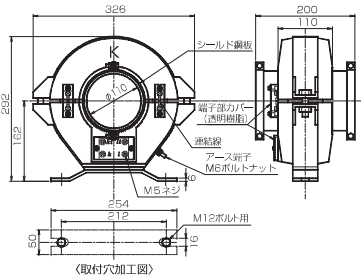


分割型

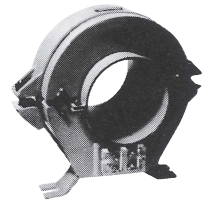
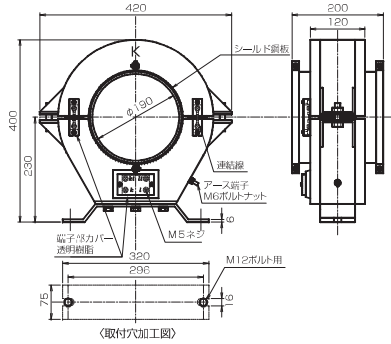
BRJ-SP110

(定格電流 600A)



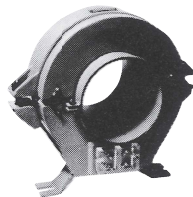
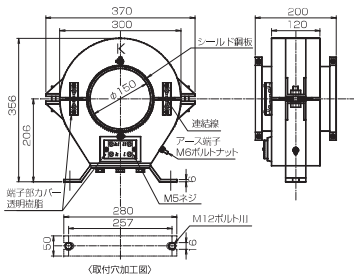
BRJ-SP190

(定格電流 1500A)



BRJ-SP150

(定格電流 1000A)



BRJ-SP250

(定格電流 3000A)

