

■電圧検出器 VS型/VSF型

- 交流高圧から特別高圧回路の充電の有無を検出し、接点を出力。
- 検電碍子 (EMK型) と組合わせてご使用下さい。

VS型



VSF型



端子配列

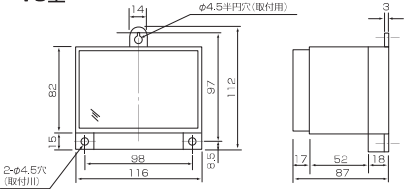


●仕様

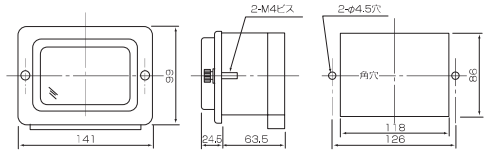
型 式 (形状)	VS-6	VS-10N	VS-20	VS-20N	VS-30N
	(表面取付形)				
	VSF-6	VSF-10N	VSF-20	VSF-20N	VSF-30N
定 格 電 圧	(挿込取付形)				
	7.2kV	15kV	24kV	24kV	36kV
組合せ検電碍子	EMK-6H	EMK-10NH	EMK-20H	EMK-20NH	EMK-30NH
周 波 数	50Hz又は60Hz同列か指定				
制 御 電 源	DC110V+30% ~ -20% 許容リプル20%(rms)以下				
充電動作範囲	線路電圧の50~90%(可変)以上の電圧にて(50, 60, 70, 80, 90%切替式)				
出力 接 点	充電動作電流値=(線路電圧/3)×2πf×(0.5~0.9)				
表 示 灯	1C、開閉容量 DC30V 5A、AC240V 5A(低抗負荷)				
表 示 灯	最大連電流 7A				
表 示 灯	充電表示灯 LED(赤) 1個、停電表示灯 LED(緑) 1個				

標準価格:65,000円

VS型



VSF型



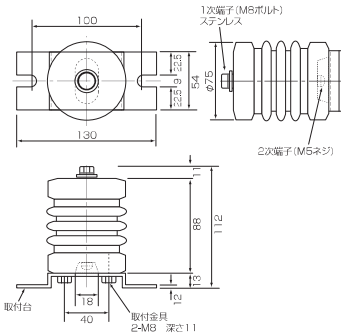
■検電碍子 EMK型

EMK-□型



EMK-6Hのみ取付台が装着されており、EMK-10NH~30NHについては取付台が装着されておりません。

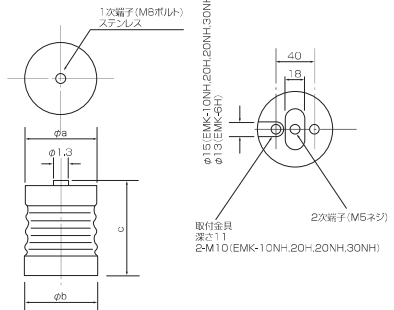
EMK-6H



●仕様

型 式	EMK-6H	EMK-10NH	EMK-20H	EMK-20NH	EMK-30NH
定 格 電 圧	7.2kV	15kV	24kV	24kV	36kV
実効線電圧(1分)	22kV	36kV	50kV	50kV	70kV
静 電 容 率	250pF(±10%)	1250pF(±10%)	100pF(±10%)	100pF(±10%)	720pF(±10%)
質 量	0.6kg	1.2kg	1.7kg	1.8kg	3.5kg
標 準 価 格	オープン価格	オープン価格	オープン価格	オープン価格	オープン価格

EMK-10NH~30NH



型 式	EMK-10NH	EMK-20H	EMK-20NH	EMK-30NH
直 径	75	80	80	80
bmmφ	80	90	90	100
取付高さ Cmm	145	190	210	310