

HRD-27S 残留電荷放電棒

- ・電圧検出機能
- ・抵抗内蔵

AC 33kV以下



■ 特長

- 残留電荷の放電作業を安全で簡単にできる
- 放電時に検出部中央の表示部の音響発光により、放電状況が目と耳で確認できる
- 先端金具は用途に応じて取替可能(2種類)

本器は、検電器ではありません。電路に検電器を使用して停電を確認してから使用するものです。

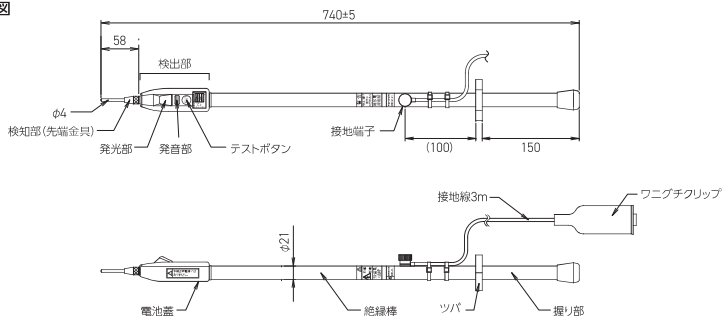
■ 検出部



■ 付属品



■ 外形図



■ 仕様

放電電圧	DC27kV(最大)
放電容量	1 μ F(最大)
放電時間	5秒以内(DC27kV、1 μ Fにて50V以下)
放電抵抗	600k Ω \pm 10%
動作停止電圧	DC40V \pm 20%
使用電池	アルカリボタン電池(LR44)×2個
電池寿命	連続動作状態 約4時間
使用温度範囲	-10℃～+40℃
質量	約800g
付属品	収納袋、検知部(フック金具) 各1
定価	¥74,800

溜まった電荷の放電完了を音と光で可視化



目次等

検電器

検電器

充電
検出部

検電器
チャイム

検電器

活線接近
警報器

鉄道関連

ポルテラト

計測器

照明器

アイスピック

キュー
ビル用

カスタム

送電線用

ワック

放電棒

ワック

資料