

お客様の声から生まれた **エコピカ君** 新型作業灯

- ワークライトは新型LED40灯、スポットライトには高輝度LEDを搭載
- パイプには耐薬品性／耐衝撃性の両方を兼ね備えた2種3層成形を使用
- 乾電池を使用しない充電式で環境にやさしい設計 (RoHS対応)
- カートリッジ式でバッテリー交換が容易
- ワークライトは切替で点滅機能付

LED作業灯
EWL-2



ACアダプタ
EWL-2C

充電アダプタも小型化

ツバの回転で首下げ時、
容易に角度調整が可能



オプション（別売品）

- バッテリーユニット EWL-2B
- 充電台 EWL-2D
- マグネットフック EWL-2U
- ACアダプタ EWL-2C
- 赤色カバー EWL-2R
- シガーソケットアダプタ EWL-2C-B



注意 初回ご購入時の構成としてEWL-2(照明器)・EWL-2B(バッテリーユニット)EWL-2C(ACアダプタ)の3点は必須となります。EWL-2(照明器)だけではご使用になれません。

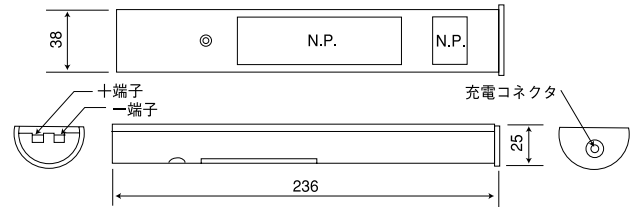
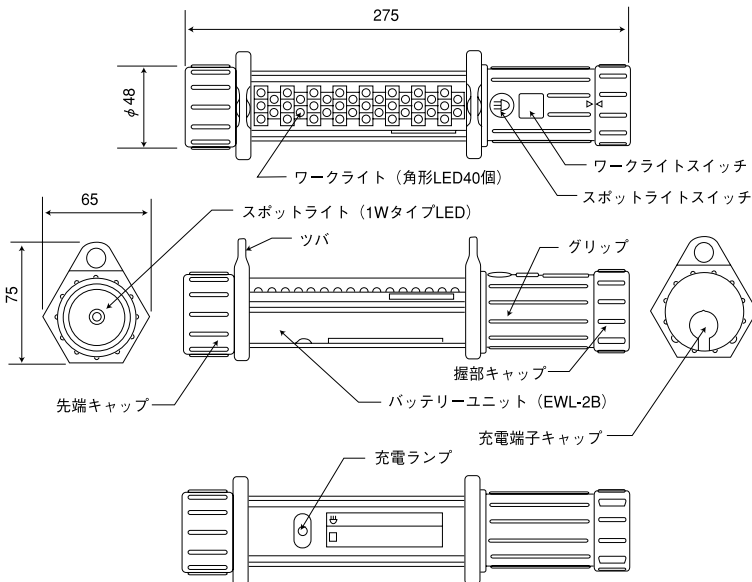
定格及び外形寸法図

照明器 EWL-2

光源	ワークライト：角形白色LED 40個 スポットライト：超高輝度LED(1Wタイプ) 1個
照度	ワークライト：800Lx以上/30cm スポットライト：3,000Lx以上/30cm (いずれもバッテリーユニット(EWL-2B)満充電時)
連続点灯時間	ワークライト：点灯 約5時間 点滅 約20時間 スポットライト：約10時間 (いずれもバッテリーユニット(EWL-2B)満充電時)
電源	バッテリーユニット(EWL-2B)
構造	防滴構造(保護等級：IP24相当)
使用温度範囲	-10℃～40℃
外形寸法	φ48mm×275mm(ツバ除く)
質量	約460g(バッテリー除く 約215g)
付属品	肩掛けベルト

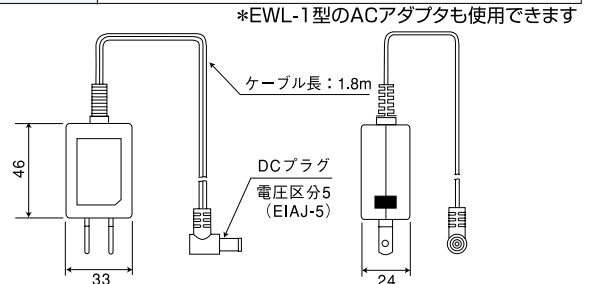
バッテリーユニット EWL-2B

使用電池	充電式ニッケル水素バック電池(7.2V,2.200mA)
充電方式	-ΔV充電方式
充電電圧	DC12V
充電電流	約500mA
充電コネクタ	DCジャック 電圧区分5(EIAJ RC5320A TYPE 5)
充電時間	約4.5時間(EWL-2C使用)
電池寿命	充放電500回以上(使用条件により異なる)
充電表示	充電中：点灯 赤色LED 充電完了：消灯
充電温度範囲	10℃～30℃
使用温度範囲	-10℃～40℃
外形寸法	25mm×38mm×236mm
質量	約245g



ACアダプタ EWL-2C

入力	AC100V(50/60Hz)
出力	DC12V 1A
ケーブル長	約1.8m
プラグ	DCプラグ 電圧区分5(EIAJ RC5320A TYPE 5)
外形寸法	46mm×33mm×24mm
質量	約70g



(注) 改良の為、仕様・価格を予告なく変更することがあります。

不許複製・転載

長谷川電機工業株式会社

本社・営業部 〒661-0976 兵庫県尼崎市潮江5丁目6番20号
TEL 06(6429)6144 FAX 06(6429)0016
JR ☎(071)3710 FAX (071)3710

東京支店 〒103-0023 東京都中央区日本橋本町3丁目9番4号日幸小津ビル4階
TEL 03(3662)2715 FAX 03(3662)2716

名古屋営業所 〒461-0044 名古屋市東区矢田東3番37号
TEL 052(725)6211 FAX 052(725)6200

ホームページ：<http://www.hasegawa-elec.co.jp>
Eメール：infor@hasegawa-elec.co.jp