

HASEGAWA エコライトシリーズ

LEDヘルメットライト EHL-2GY

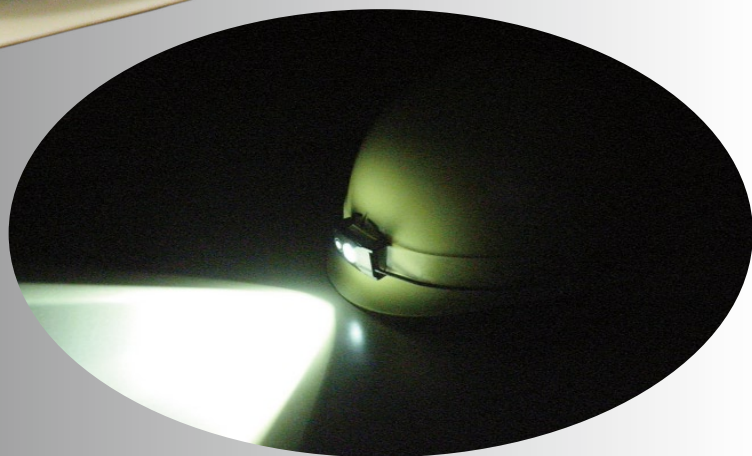
株式会社きんでん殿との共同開発品



薄型

照明器が薄くなっているため、狭い場所でも干渉する事無く、防災面付きヘルメット(※1)にも装着可能です。

※1:一部使用出来ないタイプもあります。



広角照射

広範囲を照射出来ます。

照射モード切替式

高輝度モード・標準モードの切替可能。

長時間点灯

高輝度モード(約4時間点灯※2)

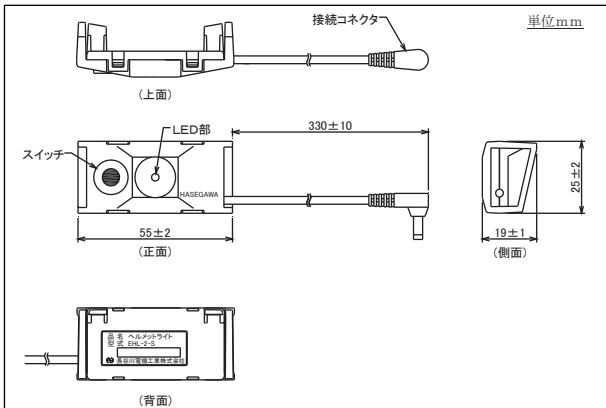
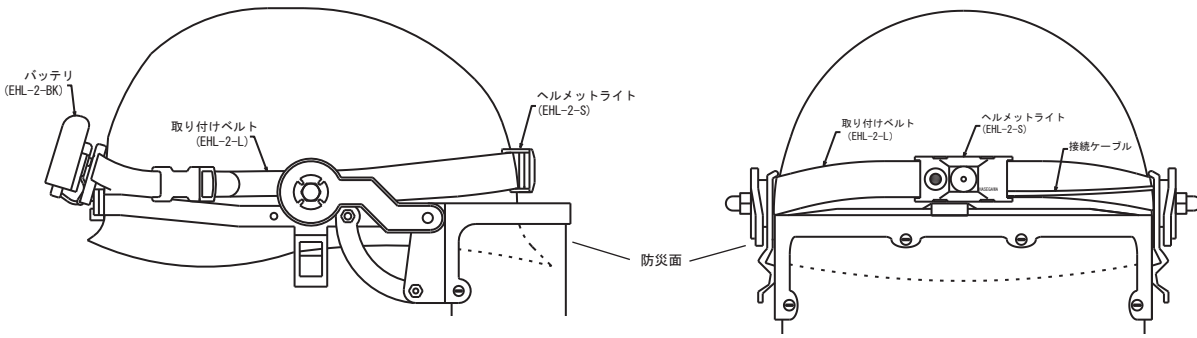
標準モード(約6時間点灯※2)

※2:バッテリーフル充電時

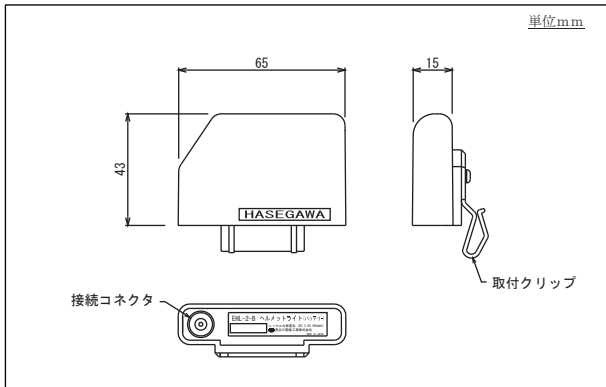
別売品(充電器)
EHL-2-C



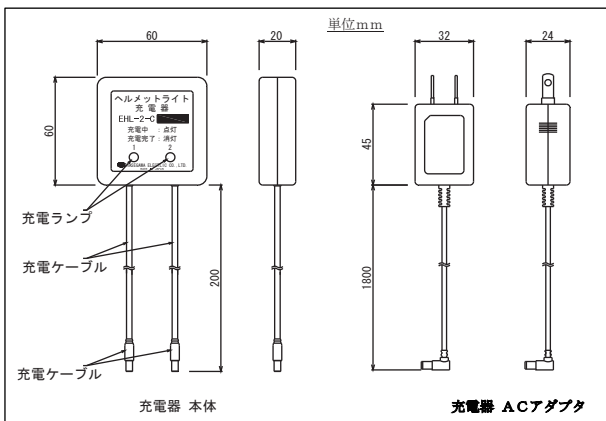
型式：EHL-2GY (内訳：ヘルメットライト EHL-2-S + ゴムバンド EHL-2-L + バッテリー EHL-2-BK)



ヘルメットライト EHL-2-S	
光源	高輝度白色LED1個
照射角	約60°
照度	モード切換型
	高輝度モード：200Lx以上/30cm 標準モード：150Lx以上/30cm
連続点灯時間	高輝度モード：約4時間
	標準モード：約6時間 (※フル充電時)
構造	防滴構造(IPX1)
外形寸法	外形図参照
質量	約30g



クリップ付きバッテリー EHL-2-BK	
使用電池	充電式ニッケル水素パック電池 (3.6V、950mAh)
電池寿命	充放電500回以上(使用条件により異なる)
構造	防滴構造(IPX1)
使用温度範囲	-10°C~40°C
充電温度範囲	0°C~30°C
外形寸法	外形図参照
質量	約70g



充電器(別売品) EHL-2-C	
充電方式	-ΔV急速充電方式
充電電圧	DC9V
充電電流	DC450mA
充電時間	約2.5時間
充電回路数	2回路
充電表示	赤色LED 充電中:点灯 充電完了:消灯
充電周囲温度	0°C~30°C
電源	ACアダプタ AC100V(50/60Hz) 12V
外形寸法	外形図参照
出カケーブル	充電器:20cm(2本) ACアダプタ:180cm
質量	約120g(ACアダプタ含む)

長谷川電機工業株式会社

本社 〒661-0976 兵庫県尼崎市潮江5丁目6番20号

TEL.. 06-6429-6144 FAX. 6-6429-0016

東京支店 〒103-0013 東京都中央区日本橋本町3丁目9-4 日幸小津ビル4階

TEL.. 03-3662-2715 FAX.. 03-3662-2716

名古屋営業所 〒461-0044 名古屋市東区矢田東3番37号

TEL.. 052-725-6211 FAX. 052-725-6200

ホームページ <http://www.hasegawa-elec.co.jp>

Eメール infor@hasegawa-elec.co.jp