

音響発光式 高低圧用検電器

HSE-7G型

AC60V~7000V

電力柱等からの漏洩電流による感電を防止します！

HSC-7G (NTT仕様制定品) の後継機種、
さらに小型軽量化に成功、ニューデザイン登場！！

高圧配電線路用携帯形検電器安全指針
(労働省産業安全研究所 RIIS-TR-85-2) 準拠



■ 音と光で確実に検電

音と光で迅速・確実に検電が出来ます。

■ 小型軽量で携帯に便利

胸ポケットに収納可能な大きさです。
ポケットへの携帯に便利なクリップを付属。
収納ケースが付属。

■ 安全性の向上

検知部に導電性ゴムを使用し安全性を高めました。
低圧での短絡事故防止。
ポケットに携帯も検知部がゴムにて安全。

■ 経済的

導電性ゴムの検知部は交換可能です。

収納ケース付



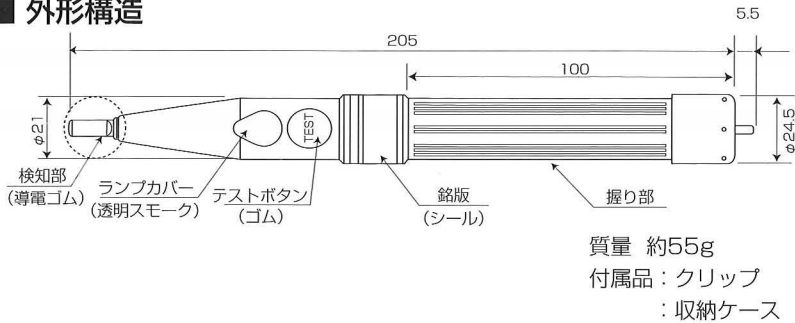
検電・検相器・地絡継電器の総合メーカー

 長谷川電機工業株式会社

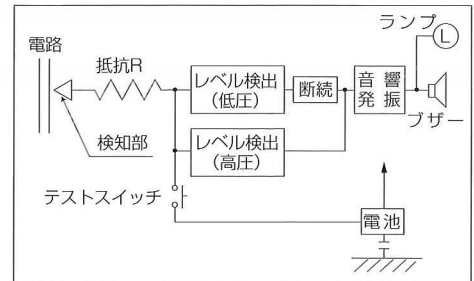
■ 定格および仕様

| | | | |
|-----------------------|--|--------|--|
| 型式 | HSE-7G型 (高低圧、交流専用) | 絶縁耐力 | 同上 AC 20kV - 1分間 |
| 使用電圧範囲 | AC 60V~7000V 50/60Hz共用 | 漏洩電流 | 絶縁耐力時 0.5mA以下 |
| 定格動作開始電圧 (対地電圧) | 〔接触させて動作を開始する電圧がこの値以下〕 低圧 (断続音光表示) 露出充電部: 60V 高圧 (連続音光表示) 露出充電部: 400V 絶縁電線 (φ 5mmOE線) 3000V | 動作表示 | 発光 8000Lxの明るさの中で確認可能 音響 1m離れて50dB以上 |
| | | 使用温度範囲 | -10℃~+40℃ |
| 定格不動作距離 (対地電圧 4kV) | 〔電線 (150mmOC) に接近して動作しない距離〕 連続音光表示 (高圧表示) : 5cm | 構造 | IPX1相当 (防滴I形) 水滴により有害な影響がない |
| | | 使用電池 | 1.5V乾電池 2個 LR44 (アルカリボタン) 電池寿命 連続動作状態 3時間 放置状態 2年 |

■ 外形構造



■ 電気回路図



■ 動作

テストスイッチを押したとき (○→正常、×→異常)

| | | | |
|---|-------|-----------------------|----------------|
| ○ | | 断続音光 (1~6回) から連続音光になる | 電池等正常 |
| × | | 数秒間押し続けても連続音光にならない | 電池が消耗、又は内部回路不良 |
| × | | 断続せずに最初から連続音光 | 内部電子回路不良 |

検電時の動作

| 電路に接触して検電 | | | | |
|-----------|-----------|------------|-----------|------------|
| 低圧 | | 高圧 (3.3kV) | | 高圧 (6.6kV) |
| 裸線 | 絶縁電線 (OC) | 裸線 | 絶縁電線 (OC) | 絶縁電線 (OC) |
|断続音光 |断続音光 |連続音光 |断続音光 |連続音光 |

○高圧回路の検電時に電路に近づけるだけで低圧動作 (断続音光表示) する時がありますが、この動作は高圧近接警報と考慮してください。検電時は必ず検知部を電路に接触させて検電してください。

○AC100V非接地回路は対地電圧が50Vになるため検電動作しません。この場合は弊社低圧検電器HT-680D型・HT-670型をご使用ください。



警告

- ◎使用前に必ず既知の電源で動作をチェックしてください。テストスイッチによるチェックのみでは不十分です。
- ◎高圧検電時は必ず高圧絶縁手袋を着用してください。感電のおそれがあります。
- ◎AC7000Vを超える電圧には使用しないでください。感電のおそれがあります。

■ 注意

*絶縁性能 (耐圧) の試験: 1年に1回程度、試験電圧 10kV以上の定期自主検査を行ってください。(RIIS-TR-85-2)

*検電性能 (動作) の点検: その日に使用する前に点検してください。(労働安全衛生規則第352条)

テストスイッチは内部電子回路と電池の点検を行うもので、動作の点検は既知の電源、検電器用試験器などを用いて確認してください。(安全指針RIIS-TR-85-2)

(注) 改良の為、仕様・価格を予告なく変更することがあります。

不許複製・転載

長谷川電機工業株式会社

本社・営業部 〒661-0976 兵庫県尼崎市潮江5丁目6番20号
TEL 06(6429)6144 FAX 06(6429)0016
J R (071)3710 FAX (071)3710

東京支店 〒103-0023 東京都中央区日本橋本町3丁目
9番4号日幸小津ビル4階
TEL 03(3662)2715 FAX 03(3662)2716

名古屋営業所 〒461-0044 名古屋市東区矢田東3番37号
TEL 052(725)6211 FAX 052(725)6200

ホームページ <http://www.hasegawa-elec.co.jp>
Eメール infor@hasegawa-elec.co.jp

カタログ-H07-0001 `07.5.000Y