

- 高電圧充電部への接近を警報
- 電気関係作業の安全に!!

**HASEGAWA**  
**ELECTRIC CO., LTD.**

腕時計型活線接近警報器

## 交流高電圧用 **リストアラーム** HXW-1型

本品は、高圧配電線路の作業において、作業者が充電部に接近した際、自動的に警報を発し危険であることを知らせ、錯覚、誤認等による感電災害防止のために使用する。



### ■特 長

1. **音で警報** 聞こえやすい電子ブザー音により充電部への接近を警報します。
2. **常時動作待機状態** 電池のスイッチが無くて常時動作待機状態ですので、ヒューマンエラーの防止となります。

検電器の総合メーカー  
地絡継電器

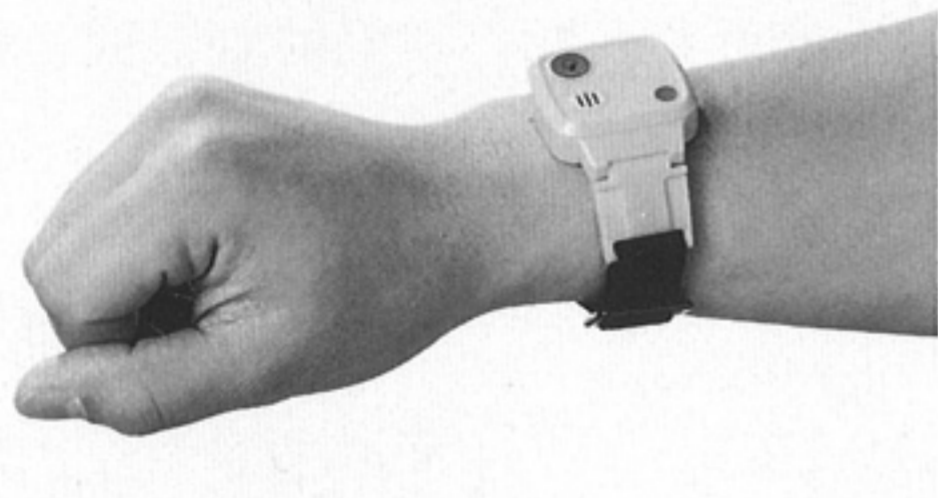
 **長谷川電機工業株式会社**

## ■ 定格および仕様

警報開始距離	6.6kV(対地電圧3.8kV) - 60cm(標準状態において)
周波数	50Hz/60Hz(共用)
音量	65dB以上(60cm離れて)
重量	約25グラム
使用電池	JIS CR1620 リチウム電池 1個
使用可能温度範囲	-5°C ~ +45°C

## ■ 装着例

1. 検出部本体が手の甲の側になるように又、矢印が指先になるように手首に装着してください。
2. バンドの長さを適当な長さに調節してください。



## ■ 使用方法

1. 外観・構造に異常がないか点検してください。
2. テストボタンを押すと、ピッ、ピッと断続音がでます。5秒間押し続けて、発音状態が変化しないかを確認してください。異常がなければ電池の状態と検出部の動作は正常です。発音状態が変化するとき、音が小さくなったときは電池を交換してください。
3. 既知の電源による動作チェックを行ってください。例えば、AC100Vコードに検出部の表面を接触させると動作します。

## ■ 電池の入れ方

1. 検出部の裏側にある電池フタを硬貨で左回しすると、電池フタが外れます。
2. リチウム電池(CR1620)1個を汚れのないように、乾いた布等で拭き、+のマークが外側になるように入れ、電池フタをかぶせ、ねじを合わせて右回しにして締付けます。
3. 電池の寿命はおおよそ次のとおりです。

動作(鳴動)時	通算 約15時間
不動作(放置)状態	約6ヶ月

## ■ 注意事項

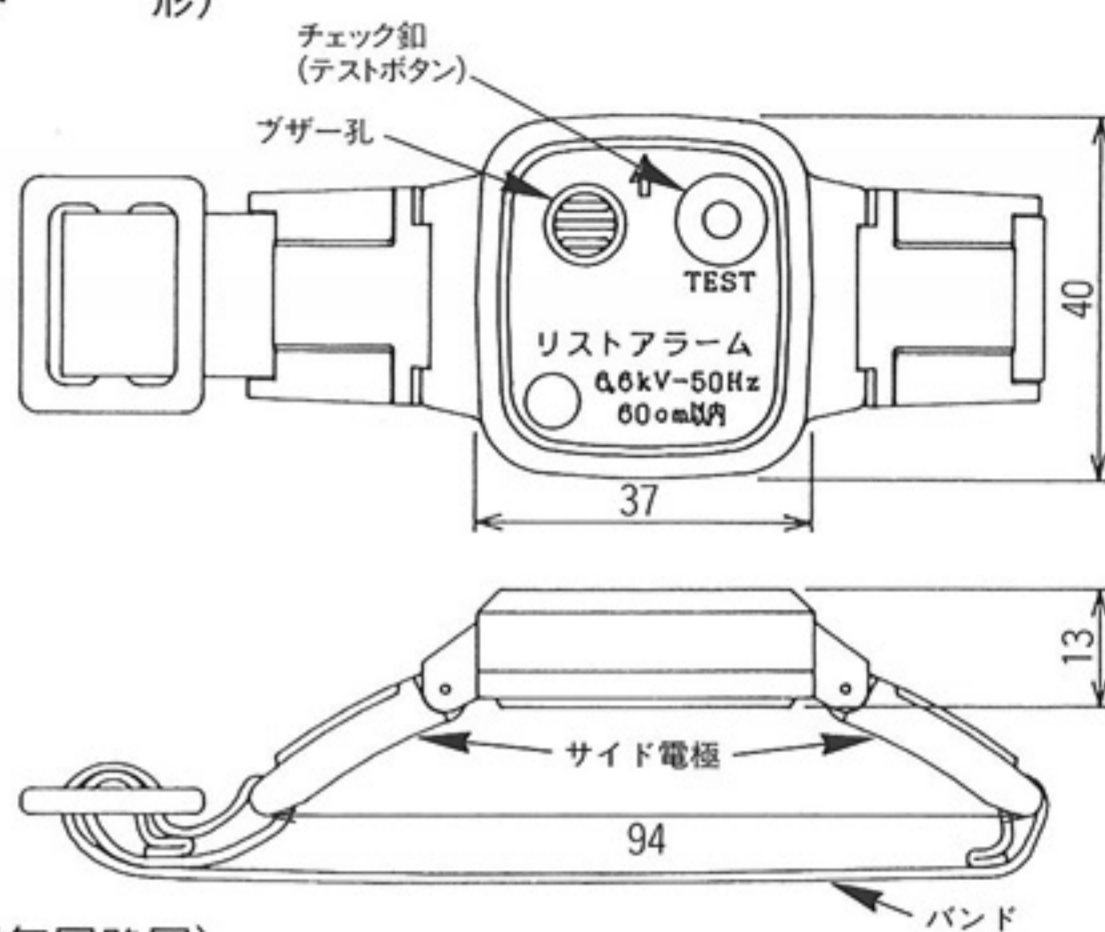
1. 本器は充電部検知の補助的手段に用いるものですので、本器を装着したことにより安全を過信したり、又「検電器」のかわりには使用しないでください。
2. 検出部本体及びサイド電極の内部にある電極で感知しますので、検出部本体及びサイド電極が人体でかくれる位置になると、非常に感度が鈍くなり、動作しなくなることがありますので、御注意ください。
3. 接地された構造物(アングル、トランス、VCT等の金属部)付近では動作距離が短くなりますので御注意ください。
4. 雨などで濡れたときは電池を外して、日陰で自然乾燥をしてください。水濡れ状態で使用すると警報開始距離が短くなる場合がありますので使用しないでください。
5. 落下、衝撃など強い力が加わった時は、外観チェック、動作チェック(上記使用方法の3項による)を行い、正常動作することを確認してください。
6. 本器のブザー孔スリットの内部には防水膜がありますので、ピン等でつかないようにしてください。
7. 夏期等に、路上や自動車の中など高温になる場所に置かないでください。

本器は、使用状況によっては、感度の変動することがありますので、購入に際しましては必ず弊社に御相談下さい。

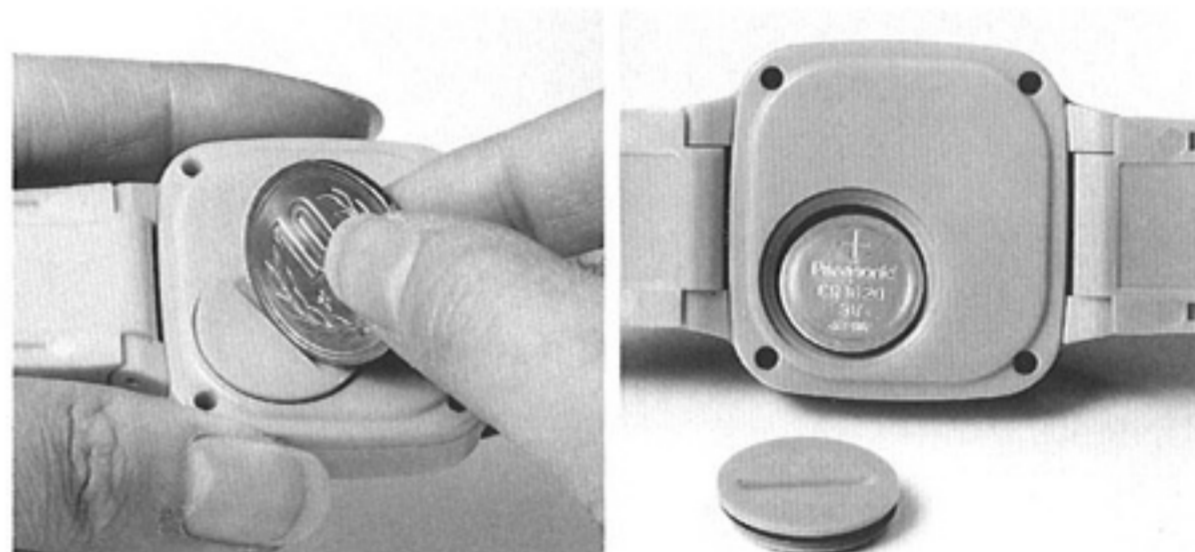
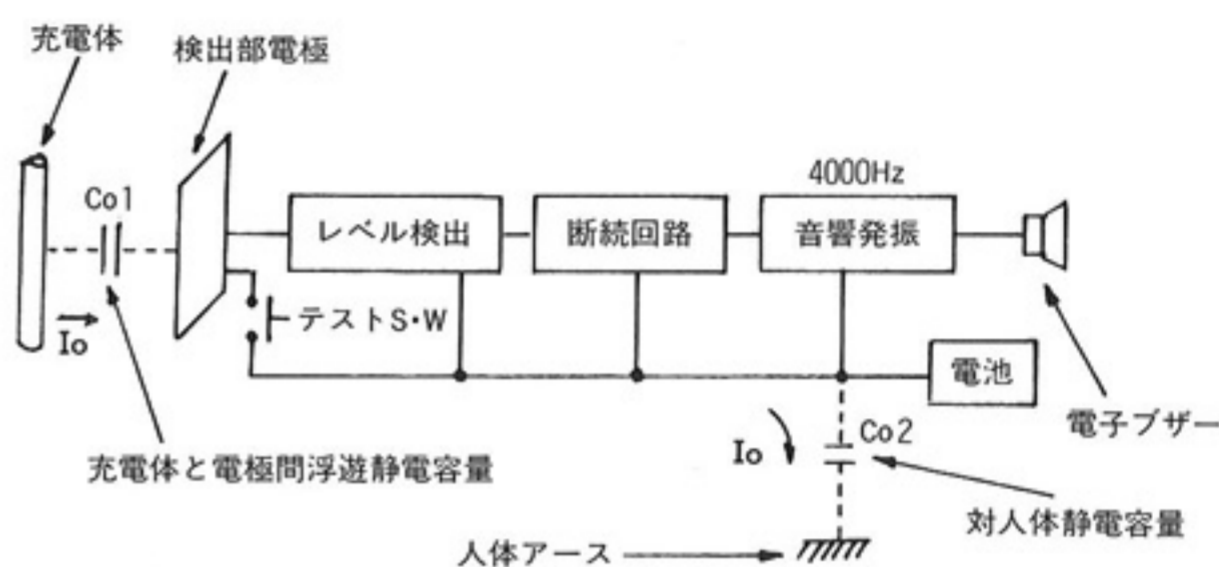
(注) 改良のため仕様を若干変更することがあります。

## ■ 構造

(外形)



(電気回路図)



## 長谷川電機工業株式会社

本社・営業部 〒661-0976 兵庫県尼崎市潮江5丁目6番20号  
TEL 06(6429)6144 FAX 06(6429)0016  
J R (071)3710 FAX (071)3710

東京支店 〒103-0023 東京都中央区日本橋本町3丁目  
9番4号日幸小津ビル4階  
TEL 03(3662)2715 FAX 03(3662)2716

名古屋営業所 〒461-0044 名古屋市東区矢田東3番37号  
TEL 052(725)6211 FAX 052(725)6200

ホームページ <http://www.hasegawa-elec.co.jp>  
Eメール [infor@hasegawa-elec.co.jp](mailto:infor@hasegawa-elec.co.jp)