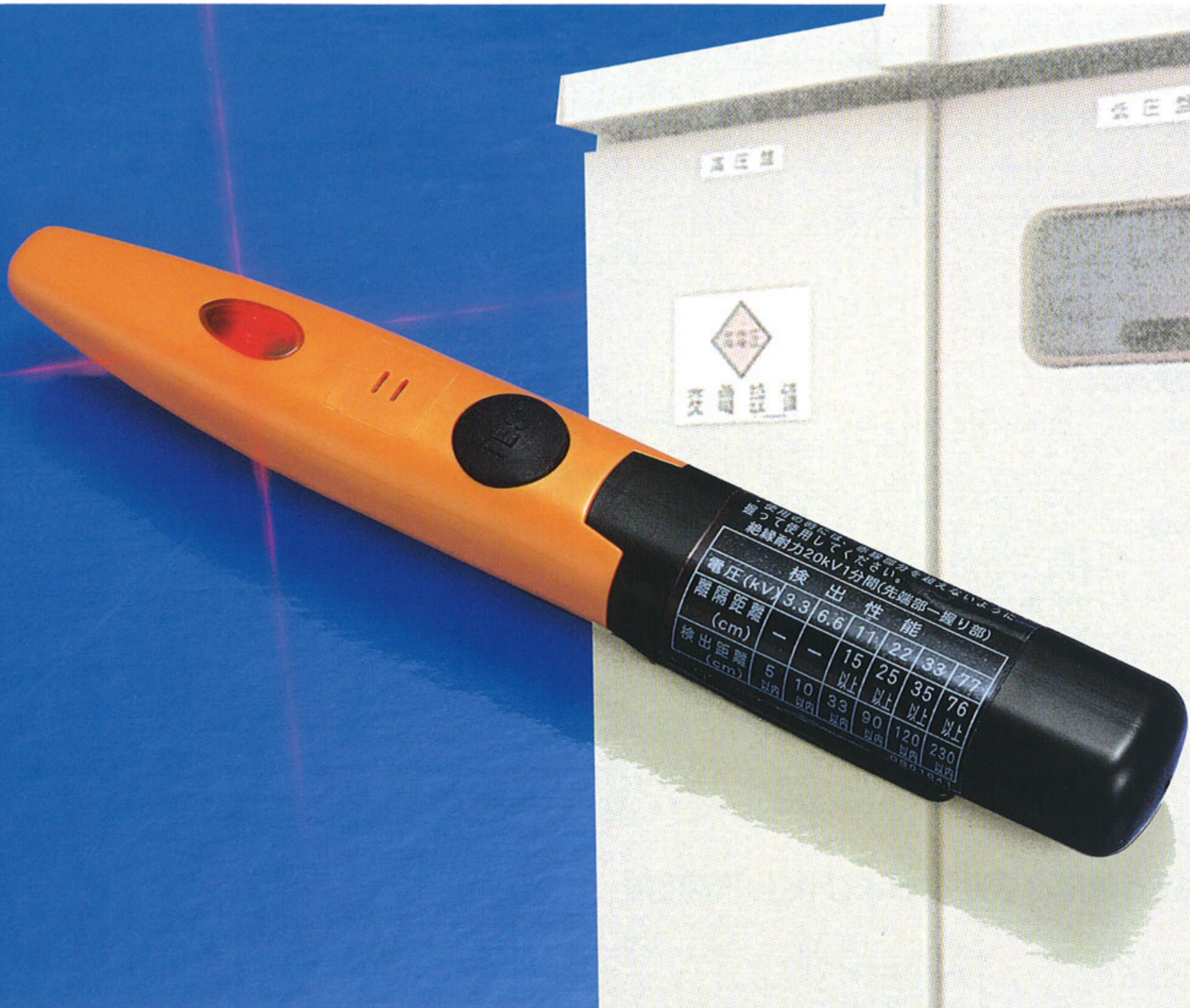


## 携帯用充電検出器

本器は充電検出の補助手段に用いるものです。「検電器」のかわりには使用しないでください。

### HXC-3K型

- 特高電圧の充電を非接触で検出
- 使いやすいポケットサイズ
- 電気関係の安全作業に
- 検電の補助機器として最適



### ■ 特 長

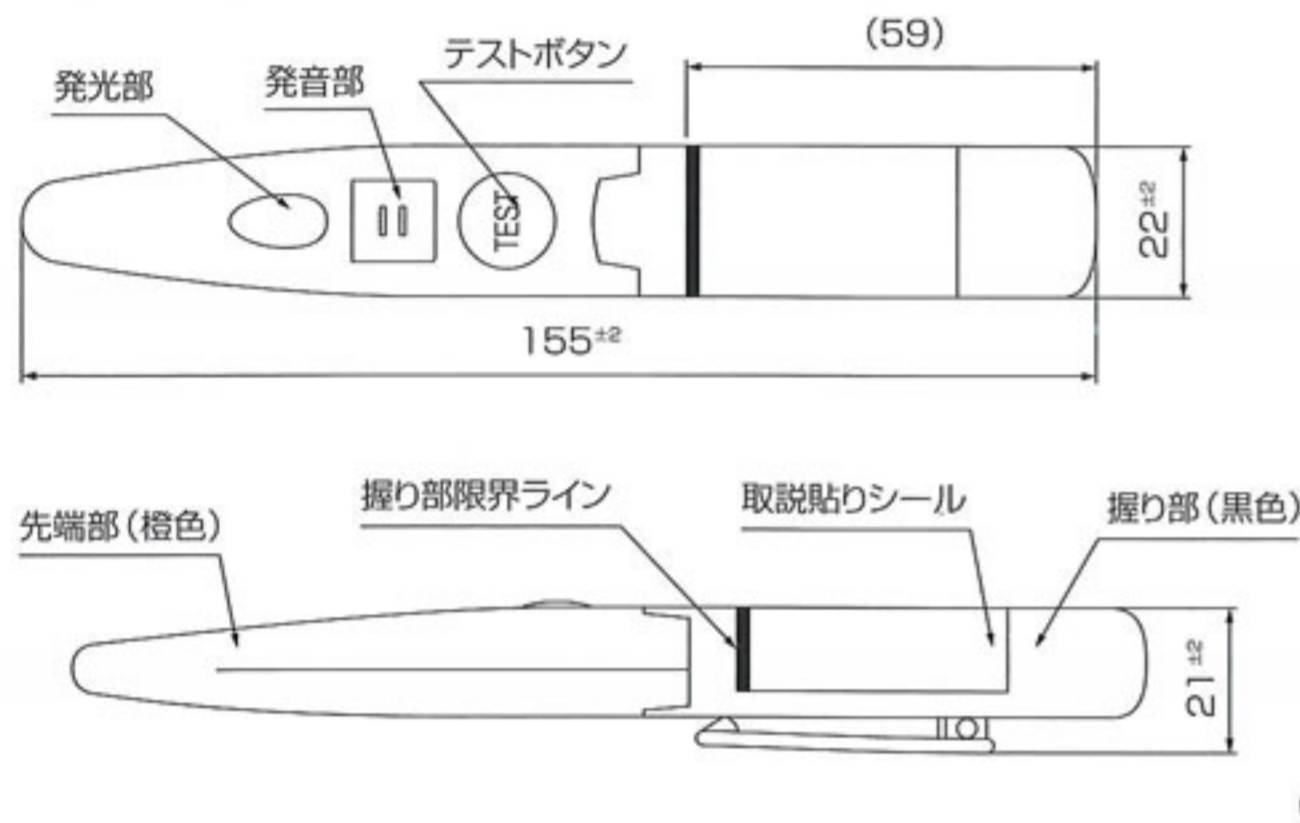
1. **音と光で警報** 聞こえやすい電子ブザー音と高輝度LEDにより充電の有無を検出します。
2. **常時動作待機状態** 電池のスイッチが無く常時待機状態ですが、動作したいときのみ電池電流が流れる安全経済設計としています。
3. **防水構造** 本警報器は密閉されており、塵、埃、水分等による故障を防止しています。
4. **ポケットに収納**

検電器・検相器  
地絡継電器 の総合メーカー

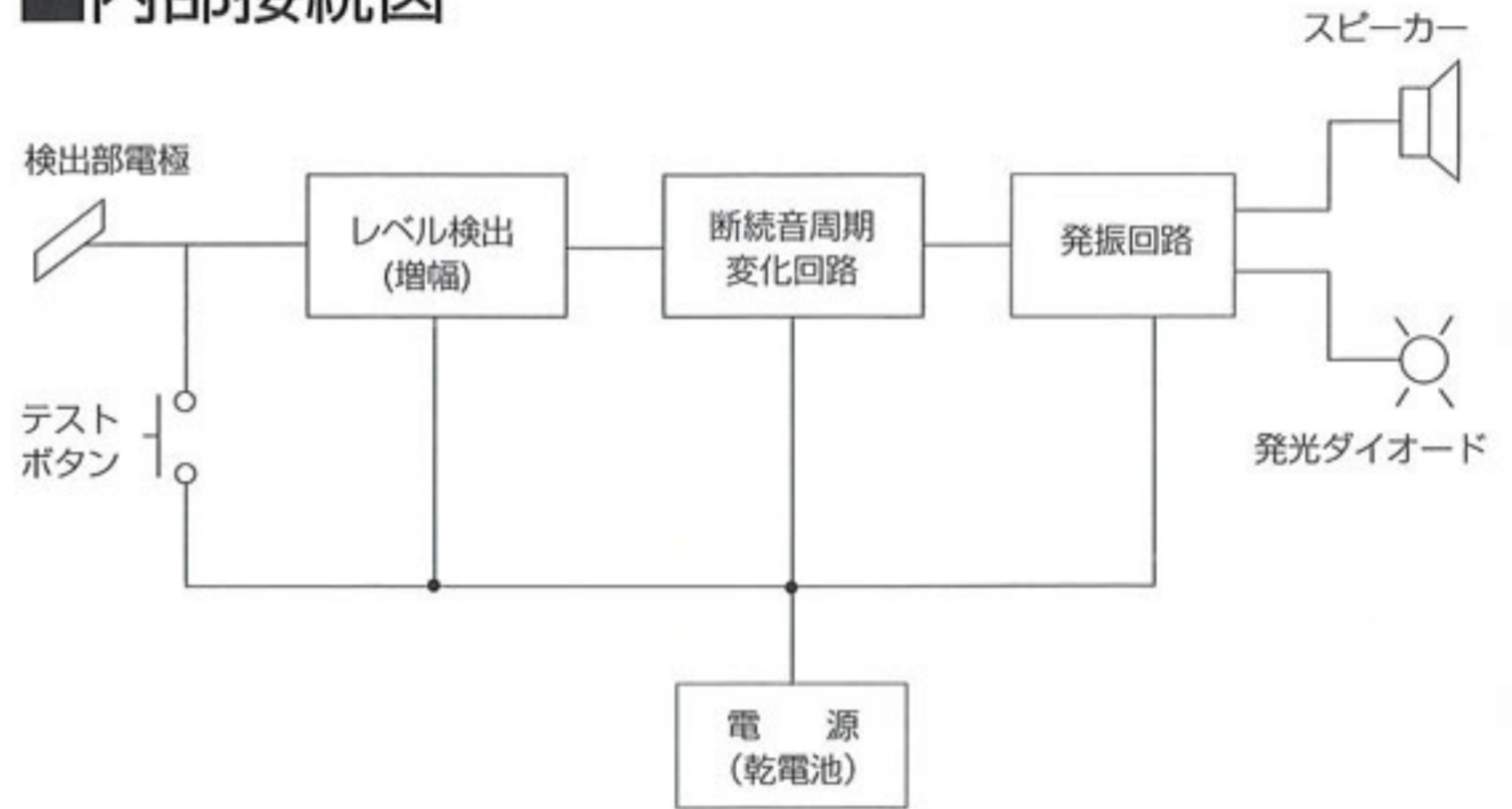
## ■定格および仕様

型式	HXC-3K型	絶縁抵抗	検出器先端部～握り部間(1000Vメガーにて100MΩ以上)
使用電圧範囲	3.3kV～77kV (11kV以上は非接触)	絶縁耐力	検出器先端部～握り部間 AC20kV—1分間(漏洩電流1mA以下)
使用温度範囲	-20℃～+40℃	検出性能	動作開始電圧：400V±20% 検出可能距離：3.3kVにて5cm、6.6kVにて10cm
構造	防水構造(内部に有害な水が入らないこと)		
周波数	50Hz または 60Hz いずれかご指定	動作表示	発光：8000Lxの明るさの中、50cmの位置で確認可能 発音：1mの位置で50dB以上
使用電池	アルカリボタン電池、LR44(1.5V)2個		

## ■構造(外形)



## ■内部接続図



## ■取扱方法

使用の前に	1. 外観、構造に異常が無い点検してください。特に水滴や汚れに注意してください。 2. テストボタンにより、発音、発光状態を確認してください。
充電検出器	3. 握り部を持ち、充電部に検出器先端を向けてください。この時危険ですから握り部境界ラインから先端部は触れないでください。 4. 検出器の先端と充電部との必要離隔距離は必ず守ってください。又、収納鞘(指定付属品)を使用の際は、外してご使用ください。 5. この検出器は、電界の有無により動作するものですから、鉄構、架台等の障害物により極力避けてご使用ください。 6. 周囲の高電圧設備からの誘導電圧によって、発音、発光する場合がありますのでご注意ください。 7. 高圧電路で使用する場合は、高圧ゴム手袋を着用してください。
携行・保管	8. 夏期に路上に放置したり、自動車中の高温な場所に置かないでください。 9. 冬期、屋内外の温度差が大きい時、結露により内部に水が付着しないようご注意ください。 10. 落下、下敷き等、衝撃や強い力が加わらないようご注意ください。又、薬品等でふかないでください。 11. 保管場所は直射日光の当たらない屋内の乾燥したところを選んでください。
電池の交換	12. 発光が非常に暗くなった時、又はテストボタンを押しても動作しない時は新しい電池と交換してください。 13. 握り部を外すと電池が2個見えます。両端から+-を見て2個とも交換してください。極性を逆にすると全く動作しません。尚、破損する恐れがありますのでご注意ください。 14. 電池はアルカリボタン電池LR44(電卓、ゲーム用)2個です。 電池が粗悪な時漏液して検出器を傷めることがありますのでご注意ください。

## ■電圧と離隔必要距離および検出可能距離

電圧(kV)	3.3	6.6	11	22	33	77
離隔必要距離(cm)	—	—	15	25	35	76
検出可能距離(cm)	5	10	33	90	120	230

## ■注意

6ヶ月に1度定期自主検査を行ってください。

- 絶縁性能(絶縁耐力)試験
- 検出性能(動作)点検

(注) 改良のため仕様を若干変更することがあります。

## 長谷川電機工業株式会社

本社・営業部 〒661-0976 兵庫県尼崎市潮江5丁目6番20号  
TEL 06(6429)6144 FAX 06(6429)0016  
J R (071)3710 FAX (071)3710

東京支店 〒103-0023 東京都中央区日本橋本町3丁目  
9番4号日幸小津ビル4階  
TEL 03(3662)2715 FAX 03(3662)2716

名古屋営業所 〒461-0044 名古屋市東区矢田東3番37号  
TEL 052(725)6211 FAX 052(725)6200

ホームページ <http://www.hasegawa-elec.co.jp>  
Eメール [infor@hasegawa-elec.co.jp](mailto:infor@hasegawa-elec.co.jp)