

- 高電圧充電部への接近を警報
- 電気関係作業の安全に!!

HASEGAWA
ELECTRIC CO., LTD.

交流高電圧用 高圧活線接近警報器 HX-6 型

本品は、高圧配電線路の作業において、作業者が充電部に接近した際、自動的に警報を発し危険であることを知らせ、錯覚、誤認等による感電災害防止のために使用する。




93電設工業展製品コンクール
東京電力(株)社長賞受賞

■ バンドの色は変わる場合があります

■ 特 長

1. **音で警報** 聞こえやすい電子ブザー音により充電部への接近を警報します。
2. **常時動作待機状態** 電池のスイッチが無くて常時動作待機状態ですが、動作したときのみ電池電流が流れる安全経済設計としています。
3. **防滴構造** 本警報器は密閉されており、塵、埃、水分等による故障を防止しています。

検電・検相器
地絡継電器 の総合メーカー

 長谷川電機工業株式会社

■定格および仕様

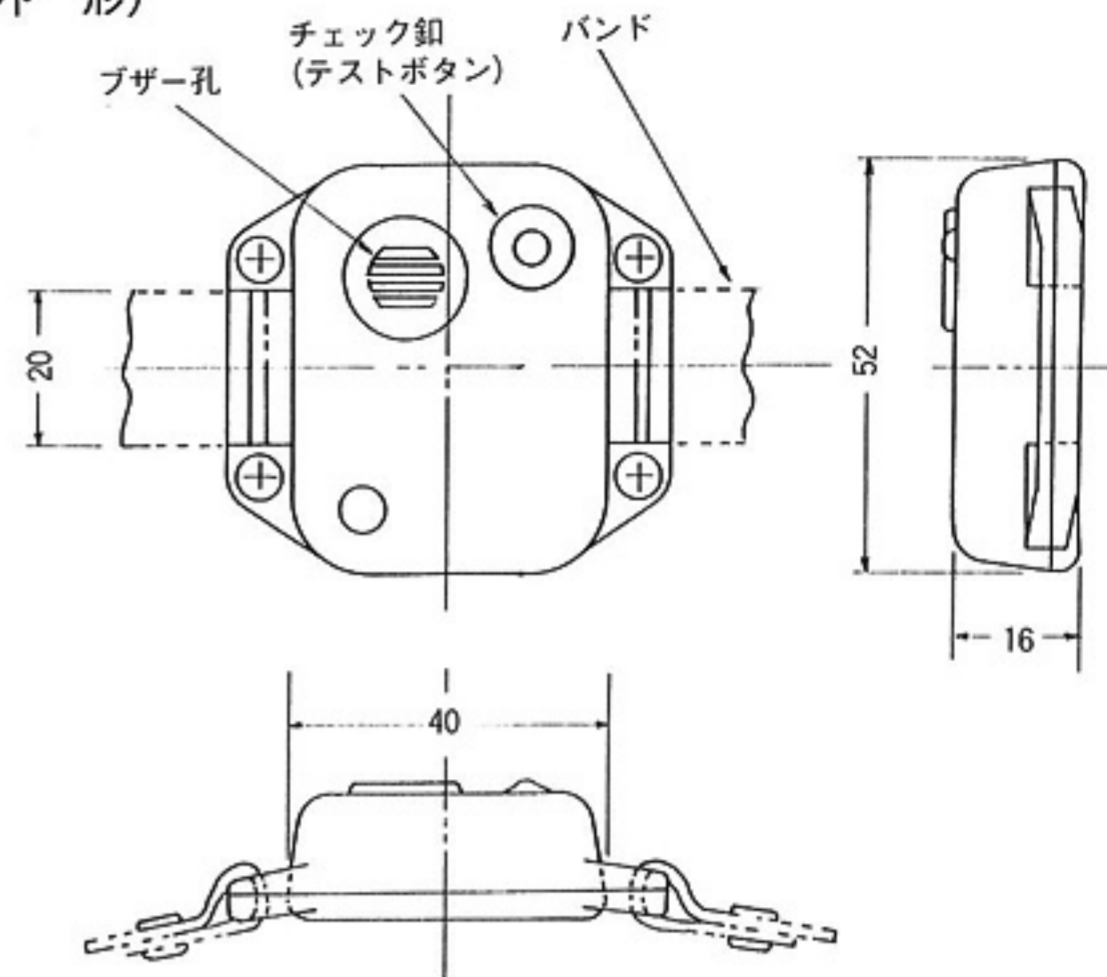
警報開始距離	6.6Kv (対地電圧3.8Kv) - 80cm (標準状態において)
音 量	65dB以上 (1m離れて)
重 量	約40グラム
使用電池	JIS CR 2025またはCR 2032リチウム電池1個
電池寿命	動作(鳴動)時 通算約50時間 不動作(放置)時 約2年
使用可能温度範囲	-5℃ ~ +45℃
周 波 数	50Hz / 60Hzいずれか御指定

■装着例

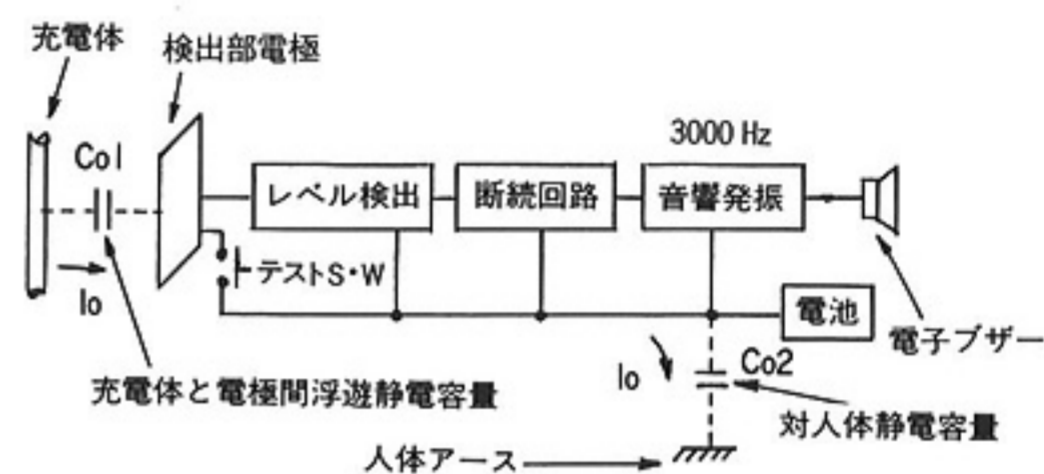


■構造

(外形)

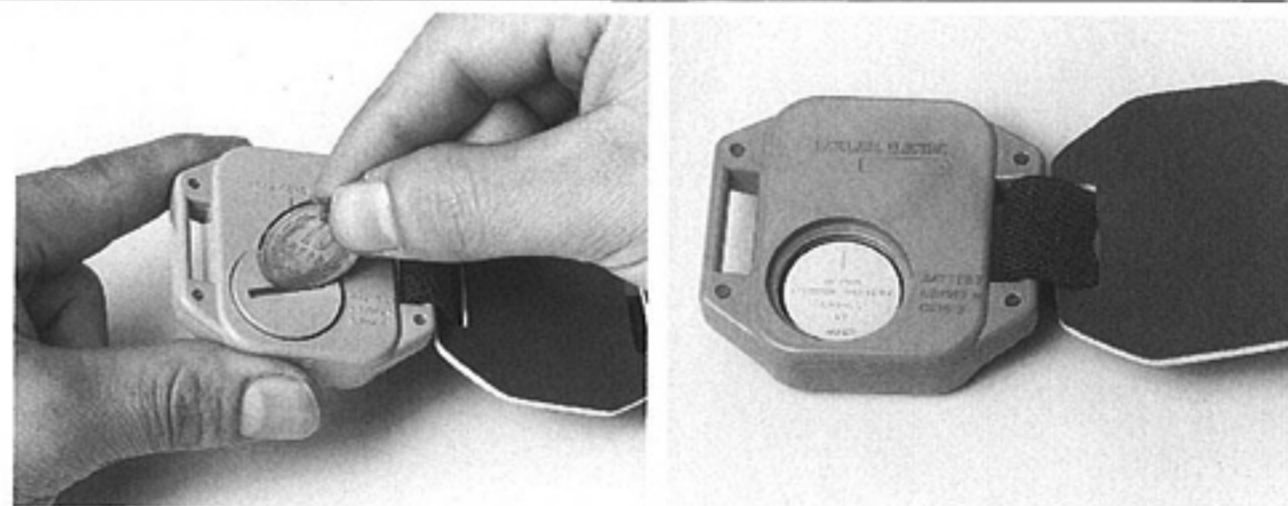


(電気回路図)



■使用方法

事前点検	1.	外観、構造などに異常がないか点検して下さい。
	2.	テストスイッチを押して動作を確認して下さい。10秒間押し続け異常のない事の確認。
	3.	念のため、外部電源でも動作をチェックして下さい。(例) AC100Vコードに検出部の表面を接触させる。
装 着	4.	きき腕の上腕部に検出部が外側になるように装着して下さい。
	5.	着衣などに装着するときは最も外側の着衣に装着して下さい。ジャンパー等で本器が内側になると動作感度が鈍感になることがあります。
電池の交換	6.	音が小さくなったときには新しい電池に交換して下さい。 電池ふたをコインで回して外し、⊕が上側になる様に入れフタをかぶせねじを合せて締付けます。



■御注意

1. 本器は充電部検知の補助的手段に用いるものですので、本器を装着したことにより安全を過信したり、又「検電器」のかわりには使用しないで下さい。
2. 検出部本体の内部にある電極で感知しますので、検出部本体が人体でかくれる位置になると、例えば脇の下になると非常に感度が鈍くなり、動作しなくなることがありますので、御注意下さい。
3. 充電体、方向、周囲の状況、遮蔽物等や天候条件によって警報を開始する距離が変わることがあります。
4. 落下、衝撃など強い力が加わったときは、外観チェック、動作テスト(3.項による)を行い、正常動作することを確認して下さい。
5. 本器の発音孔スリット内部には防水膜がありますので、ピンなどでつかないようにして下さい。
6. 夏期等に、路上や自動車の中で直射日光により高温になる場所に置かないで下さい。
7. 雨などで濡れたときは電池を外して日陰で自然乾燥をして下さい。
8. 検出部の表面は汚れのないように常に清潔を保って下さい。尚、薬品等では拭かないで下さい。

(注) 改良のため仕様を若干変更することがあります。

⚡ 長谷川電機工業株式会社

本社・営業部 〒661-0976 兵庫県尼崎市潮江5丁目6番20号
TEL 06(6429)6144 FAX 06(6429)0016
J R (071)3710 FAX (071)3710

東京支店 〒103-0023 東京都中央区日本橋本町3丁目
9番4号日幸小津ビル4階
TEL 03(3662)2715 FAX 03(3662)2716

名古屋営業所 〒461-0044 名古屋市東区矢田東3番37号
TEL 052(725)6211 FAX 052(725)6200

ホームページ <http://www.hasegawa-elec.co.jp>
Eメール infor@hasegawa-elec.co.jp