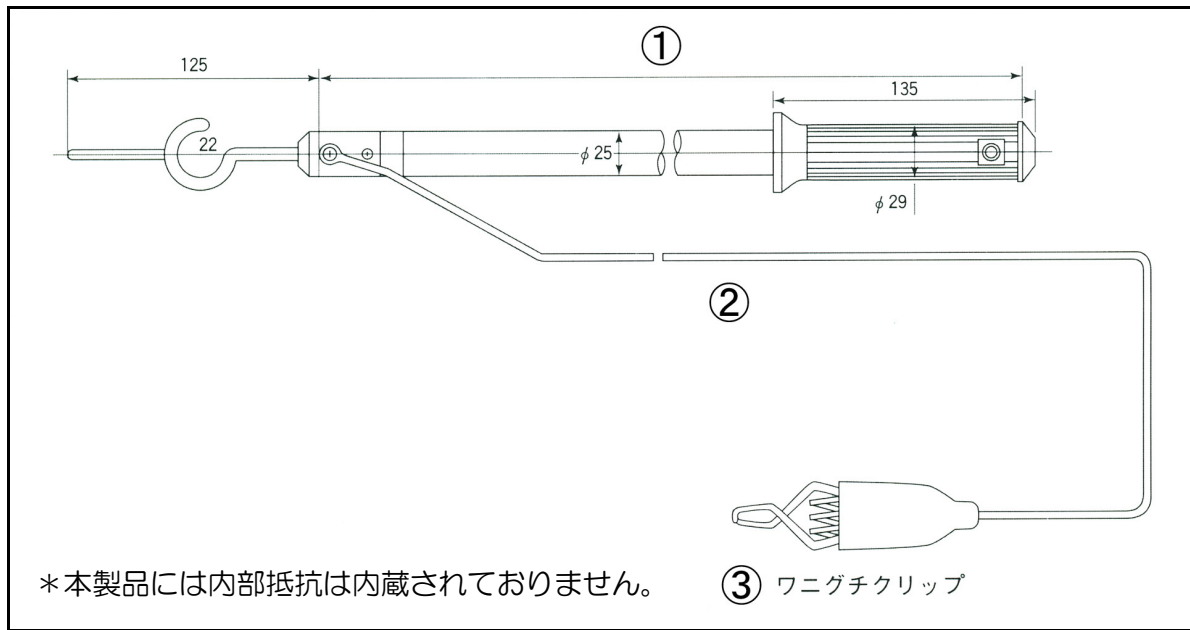


残留電荷放電棒



株式会社砂崎製作所 製

本製品は受注生産品です。

①絶縁棒の寸法 ②アース線の断面積および長さ ③接地金具の種類をご指定下さい。

①絶縁棒の寸法

[0.5m ・ 1.0m ・ 1.5m ・ 2.0m]

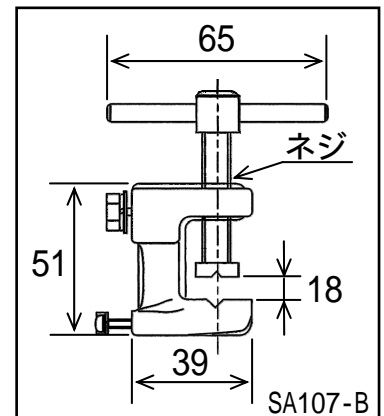
②アース線の断面積および長さ

断面積 [8 mm² ・ 14 mm²]

長さ [2m ・ 3m ・ 4m ・ 5m ・ 6m ・ 7m ・ 8m ・ 9m ・ 10m]

③接地金具

[ワニグチクリップ (標準品) ・ 万力式/SA107-B]



※ 受注生産品ですので返品は対応致しかねます。御了承下さい。
 (注) 改良の為、仕様・価格を予告なく変更することがあります。

不許複製・転載

 **長谷川電機工業株式会社**

本社・工場 〒661-0976 兵庫県尼崎市潮江 5-6-20
 TEL : 06 (6429) 6144 FAX : 06 (4629) 0016
 J R : (071) 3710 FAX : (071) 3710

東京支店 〒103-0023 東京都中央区日本橋本町 3-9-4
 日幸小津ビル 4 階

TEL : 03 (3662) 2715 FAX : 03 (3662) 2716
 名古屋営業所 〒461-0044 愛知県名古屋市東区矢田東 3-37
 TEL : 052 (725) 6211 FAX : 052 (725) 6200

ホームページ <http://www.hasegawa-elec.co.jp>
 Eメール infor@hasegawa-elec.co.jp